

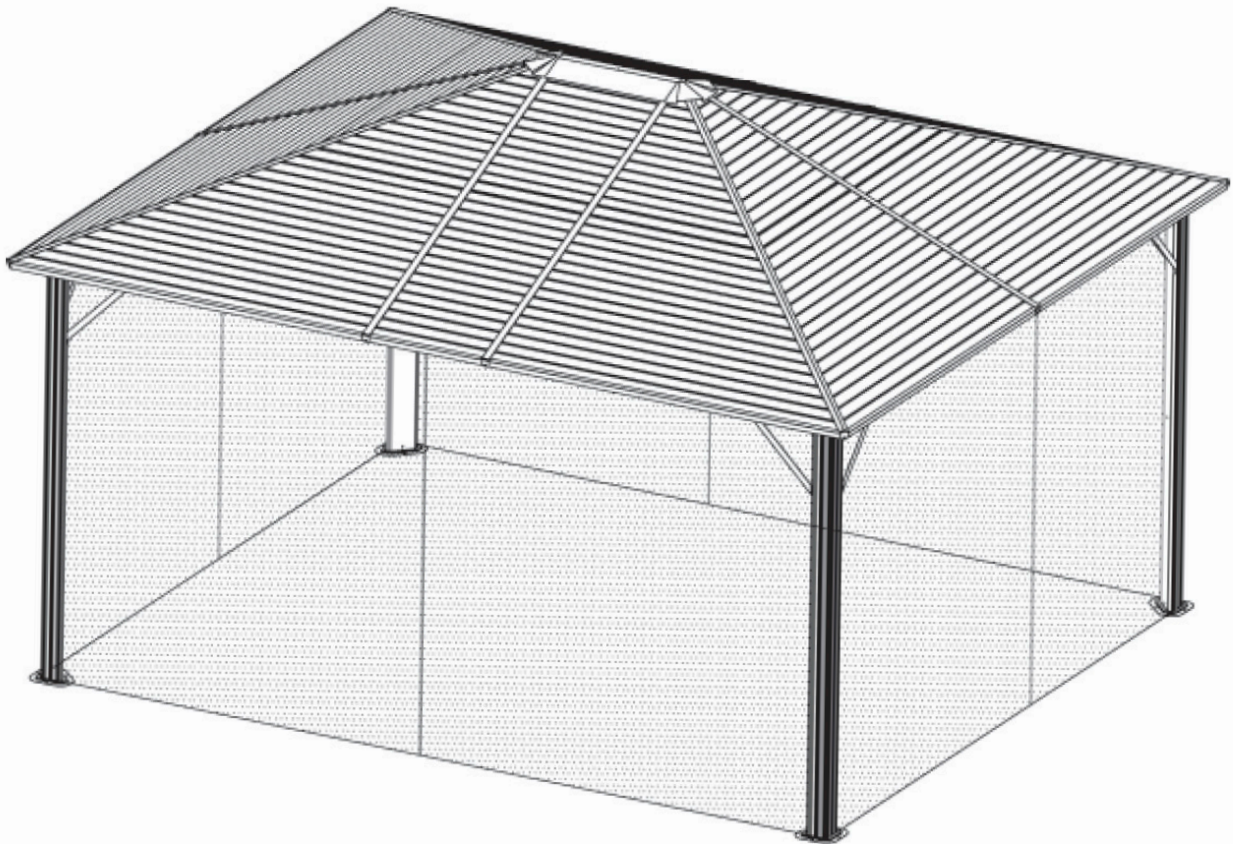
PAVILLON HONOLULU

12' x 14' – Toit en acier galvanisé

Référence : 19268

GUIDE DE L'UTILISATEUR

ENGLISH VERSION FOLLOWS



POUR TOUTE ASSISTANCE,
CONTACTEZ VOTRE DÉTAILLANT.

FABRIQUÉ EN CHINE

TABLE DES MATIÈRES

Avis	2
Opération	3
Entretien et soins	3
Nettoyage	4
Garantie	4
Ce qui est couvert	4
Ce qui n'est pas couvert	4
Planification de l'assemblage	5
Préassemblage	6-8
Outils et équipement requis	6
Trousse de quincaillerie incluse	6
Liste des pièces	7-8
Assemblage	9-19
Accessoires	20
English	22

AVIS

IMPORTANT : l'installation d'un pavillon peut être assujettie à l'obtention d'un permis municipal et aux normes de construction. L'acheteur est responsable de se renseigner auprès de sa municipalité pour connaître les exigences, règlements et restrictions en vigueur.

Il est très important de lire et suivre toutes les consignes de sécurité et instructions d'assemblage avant d'assembler ce pavillon et de l'utiliser.

Il est fortement déconseillé d'installer ce pavillon dans un endroit où les vents forts sont fréquents.

OPÉRATION

- Ce pavillon est destiné à être utilisé pour s'abriter et ne peut être utilisé pour un autre usage que pour lequel il a été conçu.
- Ce pavillon peut être laissé à l'extérieur durant toute l'année. Vous devez enlever toute accumulation de neige en tout temps. Pour votre confort et votre sécurité, il est recommandé de ne pas utiliser ce pavillon lors de périodes de gel.
- Ne placez pas de barbecue ou tout autre dispositif de cuisson à flamme nue à l'intérieur du pavillon, ou à moins de 5 pieds de celui-ci. Tout appareil de chauffage ne doit pas entrer en contact avec un matériau inflammable dans ou autour du pavillon.
- N'accrochez aucun objet excédant 6,8 kg (15 lb).
- Si l'une des instructions mentionnées précédemment n'est pas respectée, la garantie sera annulée.

**Avis : si vous envisagez l'achat d'un ensemble de rideaux, suivez les instructions à la page 20.*

ENTRETIEN ET SOINS

- Vérifiez périodiquement que le pavillon soit bien ancré au sol ou au plancher et que toutes les vis soient bien serrées pour assurer la solidité de la structure.
- Vous devez retirer les moustiquaires et rideaux* et les entreposer au sec pendant l'hiver.

** Les rideaux sont vendus séparément.*

- Retirez autant que possible les objets sur les panneaux de toit pour éviter les dommages.
- Assurez-vous qu'il n'y a pas d'accumulation de glace à l'intérieur des barres de finition.
- Si une pièce est défectueuse ou si un problème survient pendant l'utilisation ou la période de garantie, veuillez contacter votre détaillant pour toute assistance.

*** Pour passer votre commande et identifier les pièces à remplacer, référez-vous au numéro de modèle du pavillon ainsi qu'aux lettres qui sont indiquées sur la liste des pièces.*

**** Avis : des housses hivernales pour ce pavillon sont offertes; contactez votre détaillant pour plus de détails.*

NETTOYAGE

- Pour le nettoyage, utilisez un savon ou détergent domestique doux et lavez avec de l'eau tiède à l'aide d'un linge en microfibre ou une éponge. Rincez à l'eau claire.
- N'utilisez pas d'éponge ou de tissu abrasif pour nettoyer et sécher.
- Ne mettez pas les moustiquaires ou rideaux* dans une machine à laver ou une sècheuse.

** Les rideaux sont vendus séparément.*

GARANTIE

- Cette garantie est valide à partir de la date d'achat et n'est pas transférable. L'acheteur a 30 jours pour faire une réclamation pour toute pièce manquante ou endommagée dans les boîtes. Les frais d'expédition sont inclus pour toute pièce sous garantie. La preuve d'achat est requise.
- **IMPORTANT:** ce pavillon n'est pas une structure permanente. Il peut être utilisé pendant les quatre saisons, cependant, toute accumulation de neige doit être enlevée du toit en tout temps. Lors de fortes précipitations, des infiltrations d'eau peuvent survenir.
- Cette garantie est basée sur une utilisation normale du produit.
- Ce pavillon est garanti contre les défauts de fabrication basés sur un usage normal.
 - Trois (3) ans sur la structure contre la décoloration;
 - Trois (3) ans sur le toit en acier galvanisé contre la rouille et la décoloration;
 - Un (1) an sur les moustiquaires et les rideaux* contre la décoloration;
 - La garantie limitée est applicable sur les pièces seulement.

** Les rideaux sont vendus séparément.*

- **CE QUI N'EST PAS COUVERT :**
 - La main-d'œuvre pour l'assemblage du pavillon;
 - Les dommages causés par le vandalisme ou un usage inadéquat ou excessif du produit;
 - Les dommages causés par des conditions climatiques extrêmes comme les orages, les tempêtes de neige, les tempêtes de vent et la grêle;
 - L'infiltration d'eau et les trous dans les panneaux du toit;
 - Les dommages causés par l'installation du produit sur un sol qui n'est pas nivelé, un ancrage inadéquat ou l'utilisation de vis non appropriées ;
 - Les dommages causés par la suspension d'objets excédant 6,8 kg (15 lb).
- Pour toute demande concernant la garantie, contactez votre détaillant.

PLANIFICATION DE L'ASSEMBLAGE

- Conservez ce guide et la liste des pièces pour référence future.
- Vérifiez que toutes les pièces du pavillon sont dans les boîtes avant l'installation.
- Suivez toutes les instructions pour assurer la solidité du pavillon.
- N'assemblez pas le pavillon lors de vents forts ou de pluies abondantes.
- N'installez pas le pavillon dans un endroit où les vents forts sont fréquents.
- Prévoyez assez de temps pour compléter l'assemblage. Ce pavillon prend environ 6 heures à assembler. Ne laissez pas le pavillon sans surveillance si l'assemblage n'est pas terminé, même si ce dernier est ancré au sol.
- Un minimum de deux (2) personnes est requis pour effectuer l'assemblage de ce pavillon.
- Gardez les enfants et les animaux loin de la zone d'assemblage.
- Installez toujours la structure sur une surface nivelée. Le pavillon doit être ancré à un plancher de bois, de béton ou de dalles de pierre en utilisant les ancrages appropriés au type de plancher sur lequel il sera installé.
- Commencez l'assemblage à plus de cinq (5) pieds de tout obstacle.
- Pour éviter les dommages au pavillon ou à ses composants, placez les pièces sur une surface molle et utilisez les outils appropriés.
- N'utilisez pas la structure comme support; utilisez un escabeau au besoin.
- Certaines pièces peuvent comporter des côtés coupants. Il est recommandé de porter des gants de protection.
- Durant l'assemblage, il est recommandé de serrer les boulons et les vis lorsqu'une étape est complétée.

POUR UNE PIÈCE ENDOMMAGÉE OU DÉFECTUEUSE, OU POUR TOUTE DEMANDE CONCERNANT L'ASSEMBLAGE DE CE PAVILLON, CONTACTEZ VOTRE DÉTAILLANT.

SI L'UNE DES INSTRUCTIONS MENTIONNÉES CI-HAUT N'EST PAS RESPECTÉE, LA GARANTIE SERA ALORS ANNULÉE.

AVERTISSEMENT : gardez toute flamme ou source de chaleur loin de tous les tissus. Les tissus* répondent aux exigences d'inflammabilité de la norme CPAI-84. Les tissus peuvent brûler s'ils sont laissés en contact avec une flamme. L'application d'une substance étrangère sur les tissus peut diminuer ou enlever leurs propriétés d'inflammabilité.

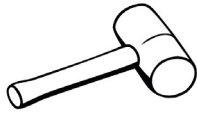
**Les rideaux sont vendus séparément.*

PRÉASSEMBLAGE

Outils requis (non inclus dans les boîtes).



Niveau



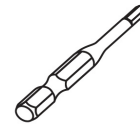
Maillet en caoutchouc



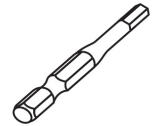
Tournevis étoile



Perceuse



Clé Allen (embout 5/32")



Clé Allen (embout 7/32")

Équipement requis (non inclus dans les boîtes).



Casque de sécurité



Gants



Lunettes de sécurité







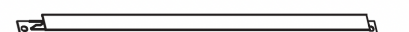




Escabeau


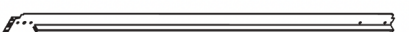




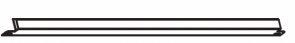
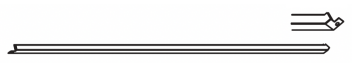

Trousse de quincaillerie incluse.

#1	x 136	#2	x 24	#3	x 4	#4	x 3	#5	x 1
M 6x12		ST 5x16		M 5x10		M 6x20		Clé Allen S4	

PRÉASSEMBLAGE




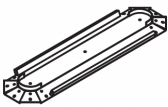
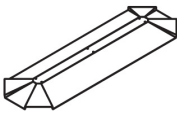



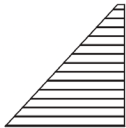
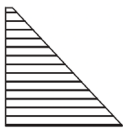

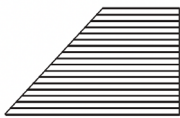
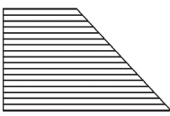
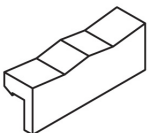
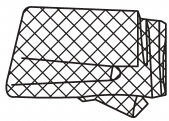

Liste des pièces (1)

Pièce	Description	Qté
A		x 4
	Montant	
C		x 2
	Moulure	
C2		x 2
	Moulure	
D		x 4
	Barre de toit	
F		x 4
	Barre de renfort	
F2		x 4
	Barre de renfort	
F4		x 4
	Barre de renfort	
G1		x 4
	Baguette de finition	
H1		x 4
	Support de coin	

Pièce	Description	Qté
B		x 4
	Base	
C1		x 2
	Moulure	
C3		x 2
	Moulure	
E		x 6
	Barre de toit	
F1		x 4
	Barre de renfort	
F3		x 4
	Barre de renfort	
G		x 2
	Baguette de finition	
G2		x 4
	Baguette de finition	
H2		x 4
	Support de coin	

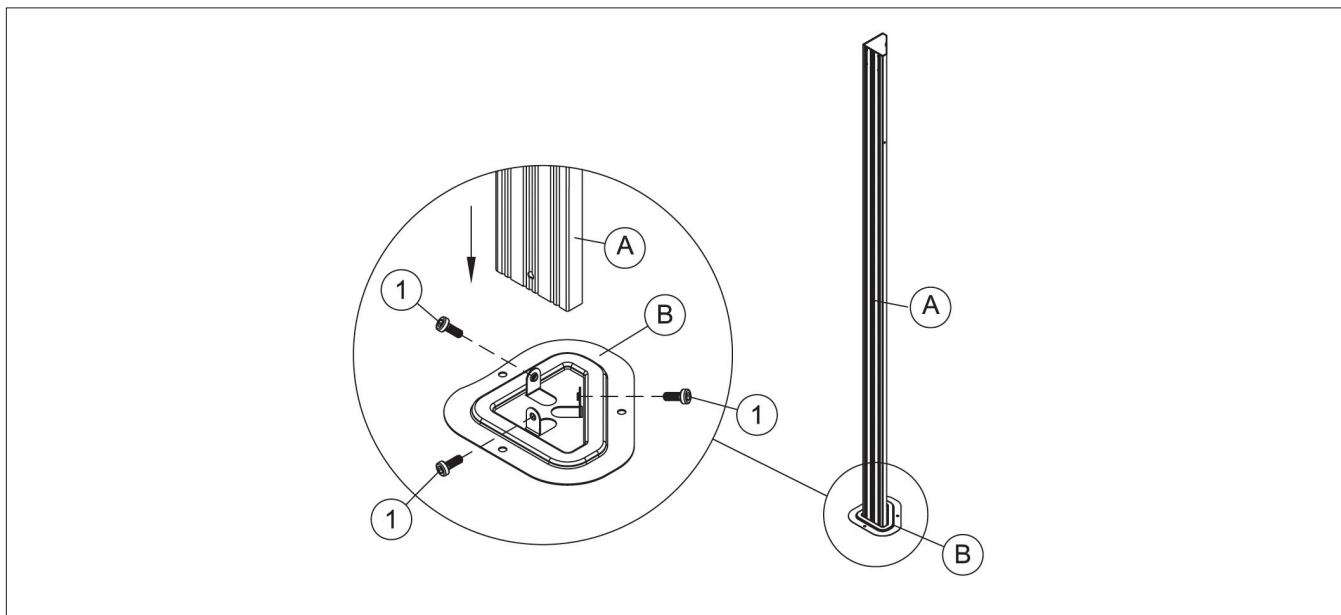
PRÉASSEMBLAGE

Liste des pièces (2)

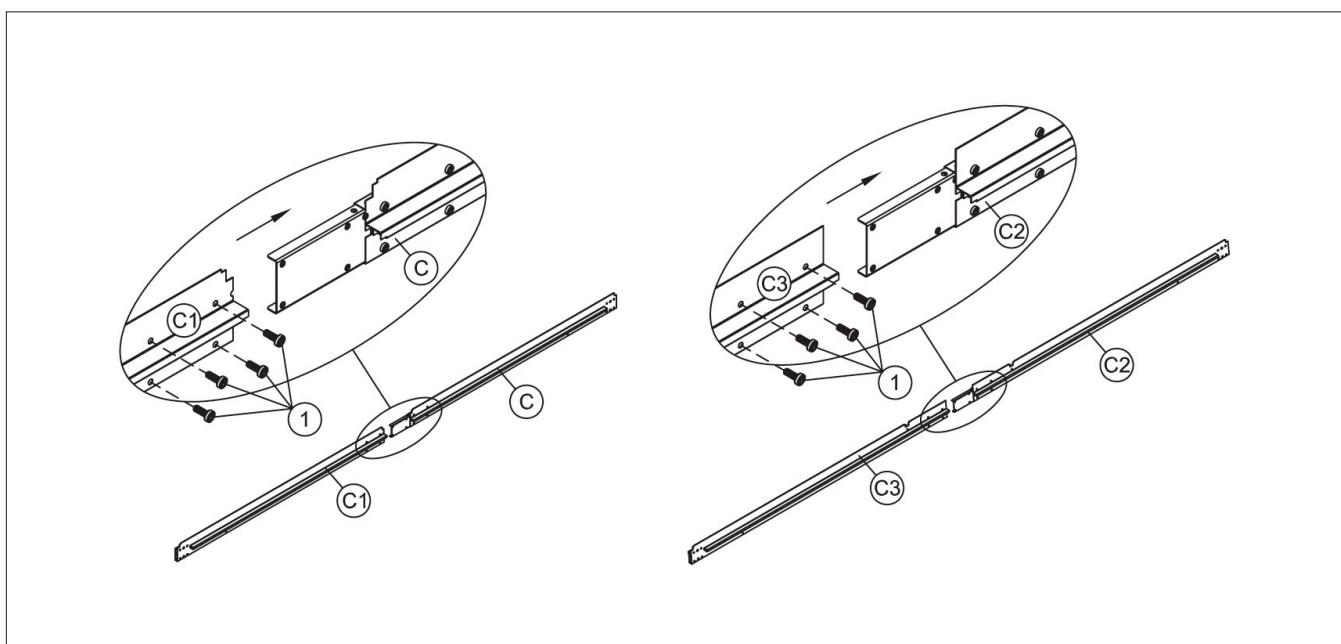
Pièce	Description	Qté	Pièce	Description	Qté	Pièce	Description	Qté
J		x 4	K		x 4	K1		x 4
	Plaque de couverture			Couvre-coin			Cache-joint	
L		x 1	M		x 1	N		x 4
	Connecteur de toit			Connecteur de toit			Embout de finition	
P		x 6	Q		x 2	Q1		x 4
	Embout de finition			Panneau de toit			Panneau de toit	
Q2		x 4	R		x 2	R1		x 4
	Panneau de toit			Panneau de toit			Panneau de toit	
R2		x 4	S		x 20	T		x 4
	Panneau de toit			Bouchon de panneau			Moustiquaire	
V		x 60						
	Crochet							

ASSEMBLAGE

ÉTAPE 1 : connexion des bases

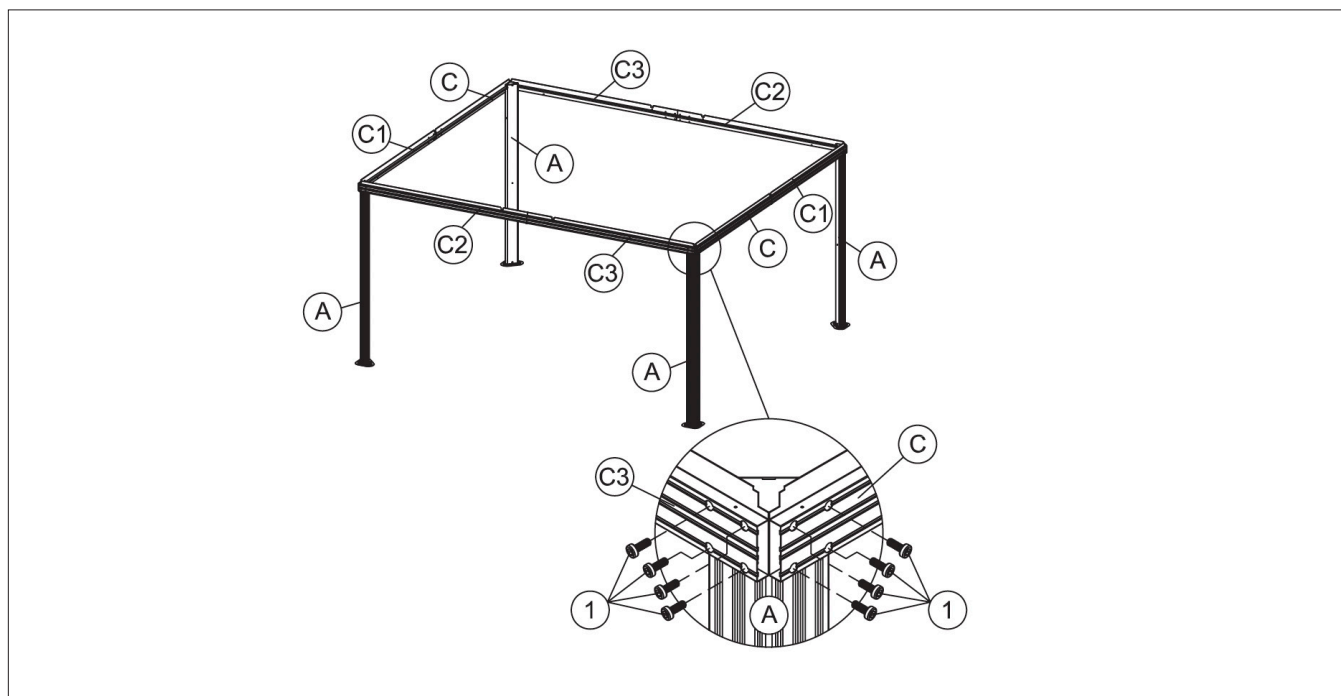


ÉTAPE 2 : assemblage des moulures

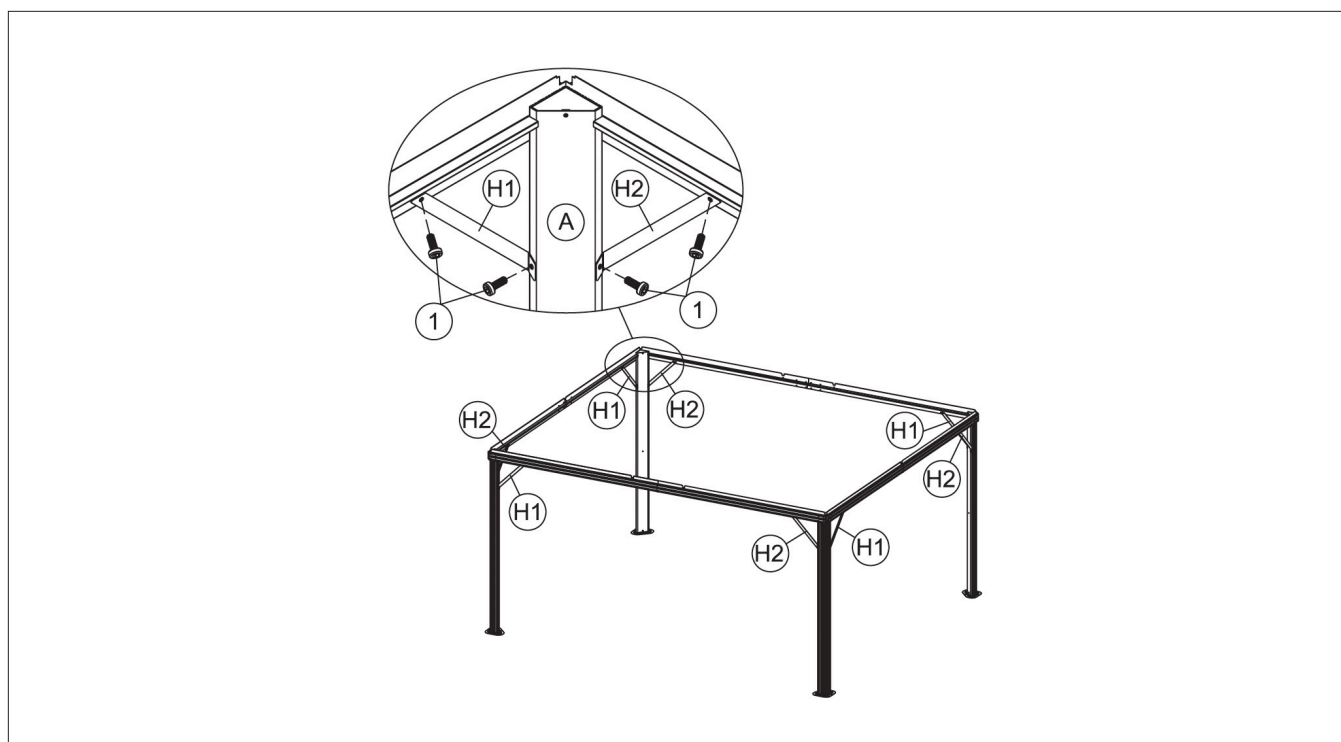


ASSEMBLAGE

ÉTAPE 3 : assemblage de la structure

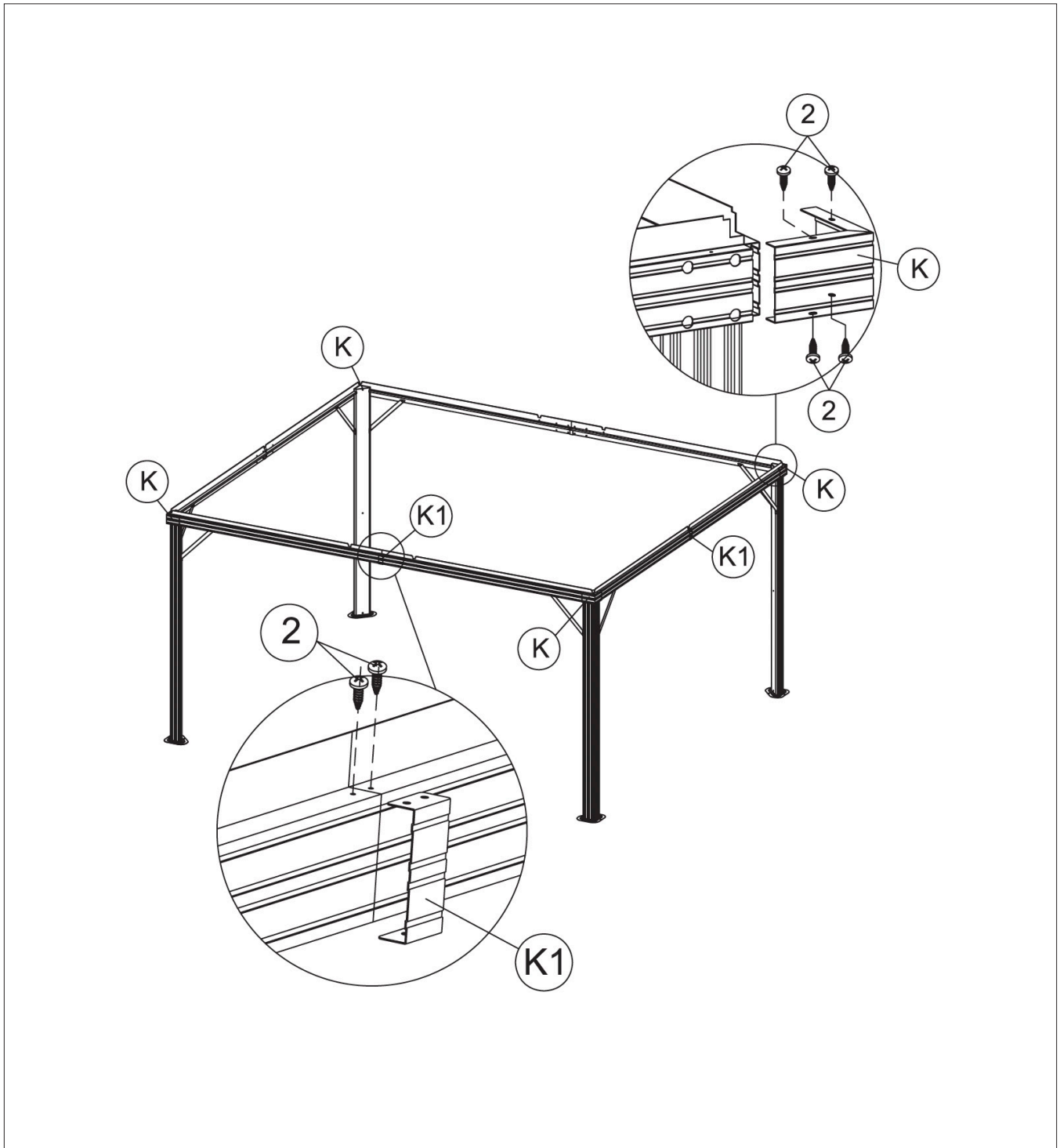


ÉTAPE 4 : connexion des supports de coin



ASSEMBLAGE

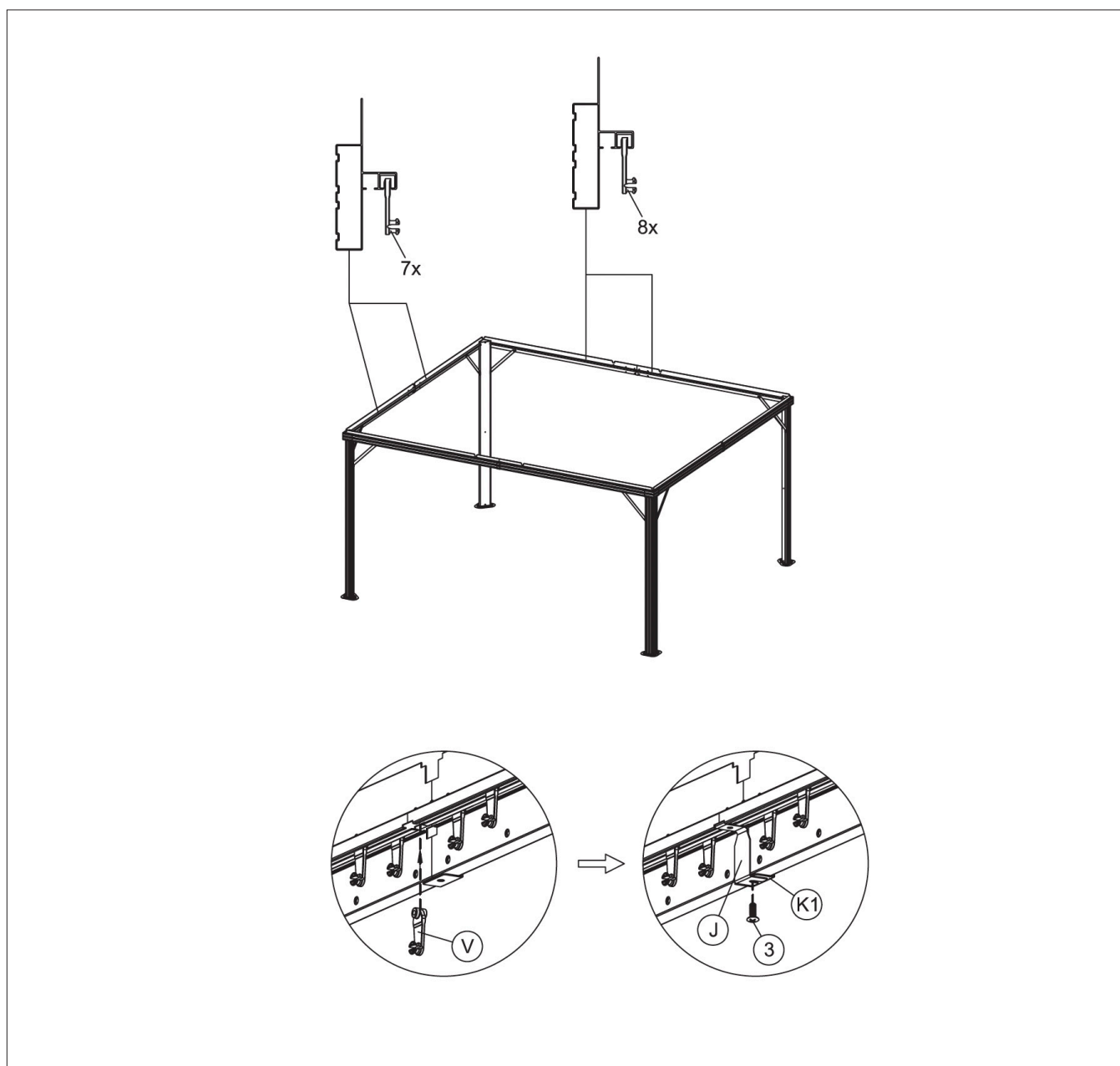
ÉTAPE 5 : connexion des cache-joints et couvre-coins



ASSEMBLAGE

ÉTAPE 5B : installation des crochets

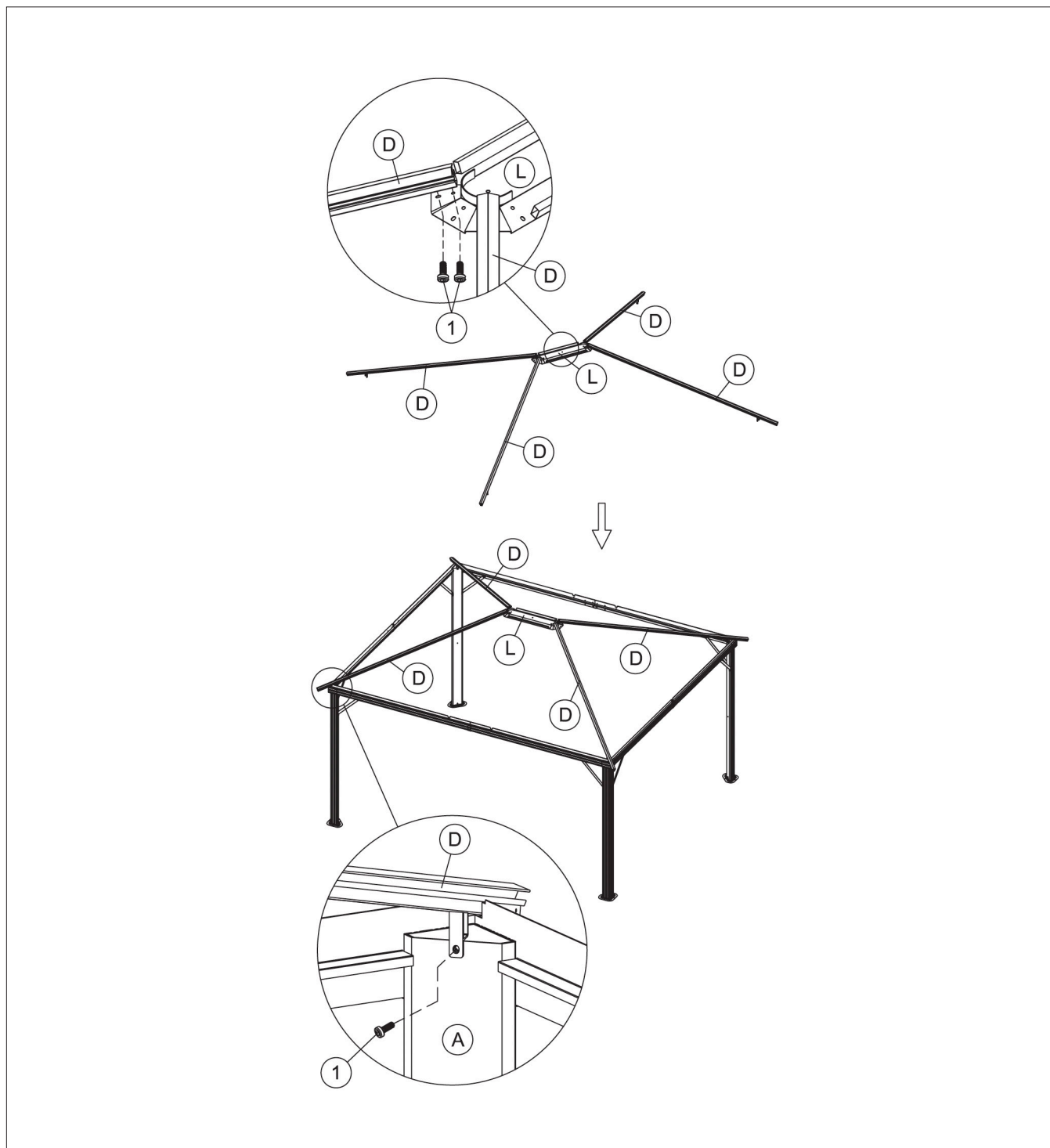
Insérez 14 crochets (V) dans chacun des rails des moulures (C+C1) vers l'intérieur et 16 crochets (V) dans chacun des rails des moulures (C2+C3) vers l'intérieur comme illustré.



**Avis : si vous envisagez l'achat d'un ensemble de rideaux, suivez les instructions à la page 20.*

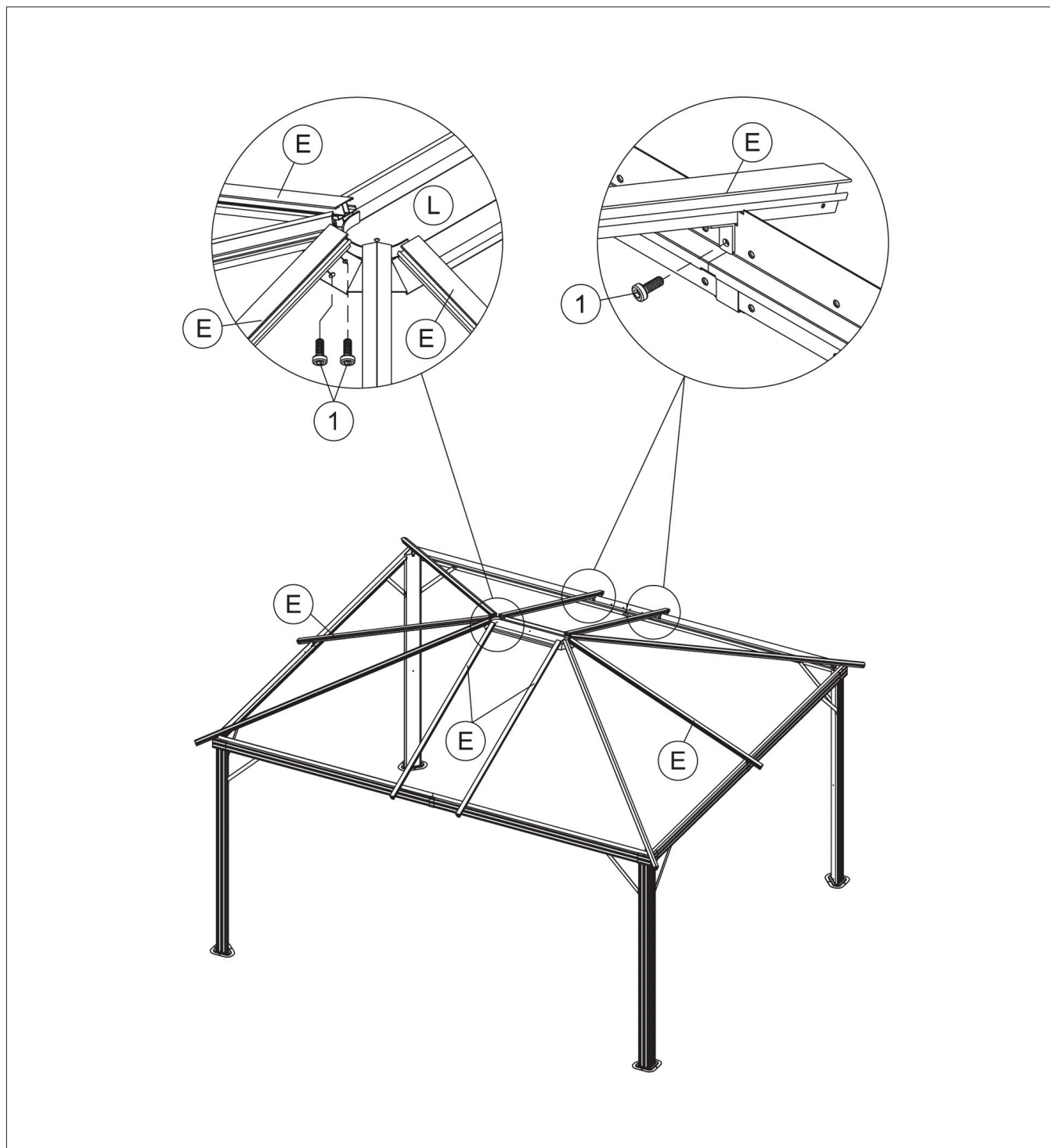
ASSEMBLAGE

ÉTAPE 6: assemblage de la structure du toit



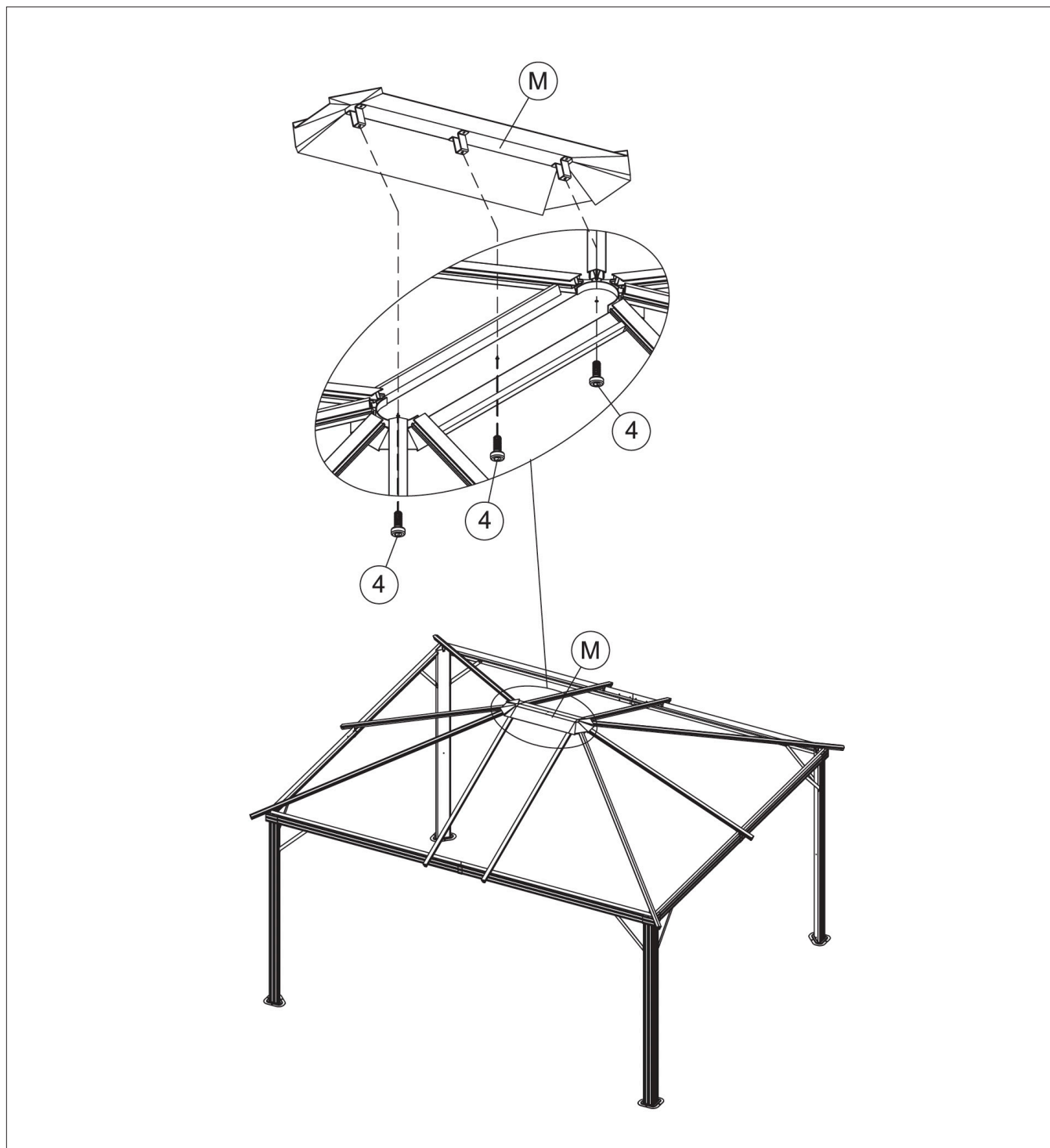
ASSEMBLAGE

ÉTAPE 7: assemblage de la structure du toit (2)



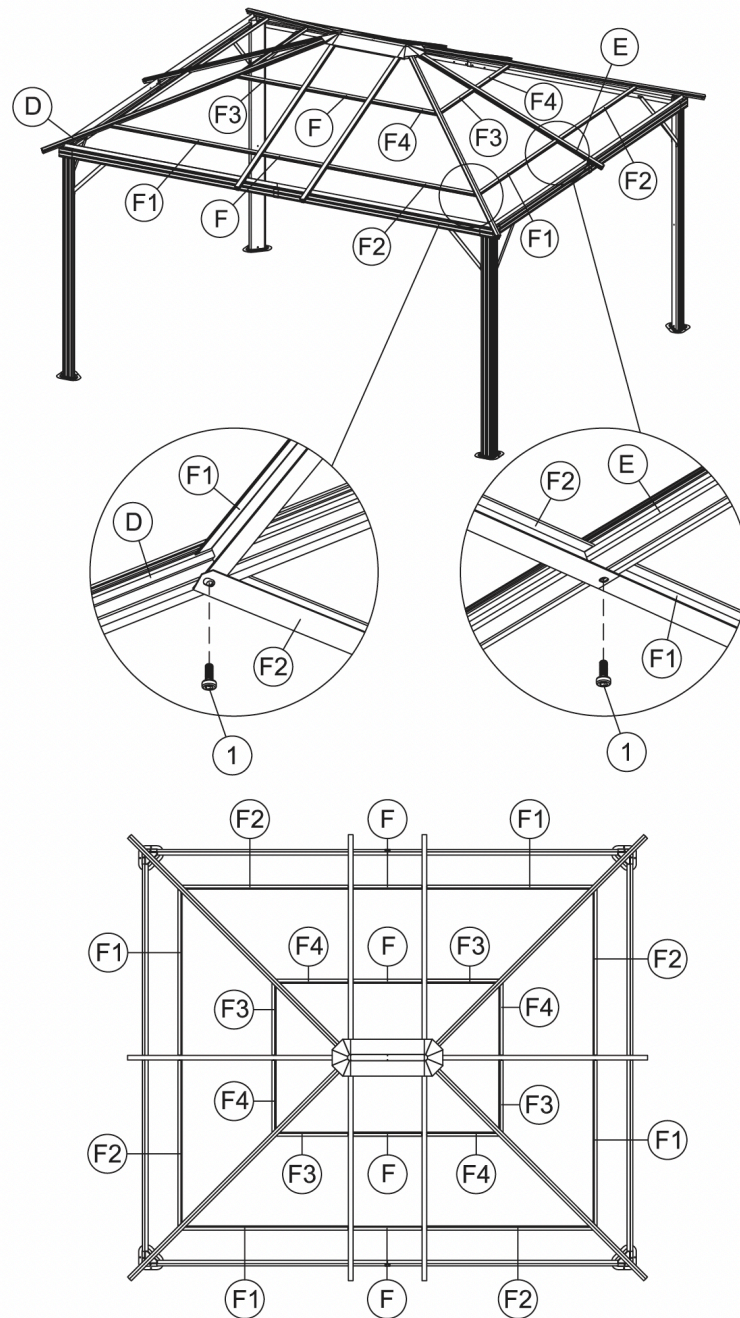
ASSEMBLAGE

ÉTAPE 8: connexion du connecteur de toit supérieur



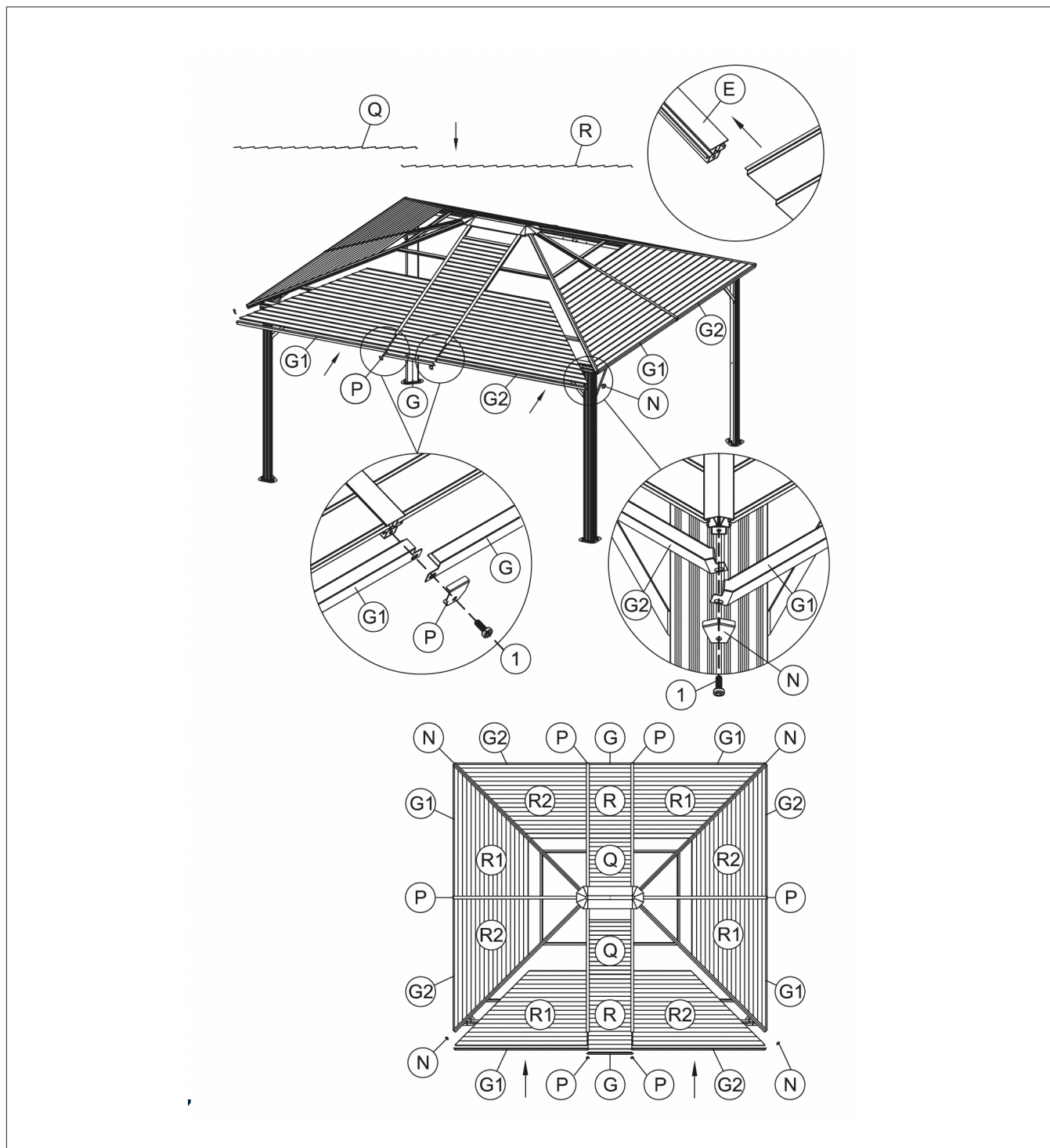
ASSEMBLAGE

ÉTAPE 9: installation des panneaux de toit



ASSEMBLAGE

ÉTAPE 10: installation des panneaux de toit (2)



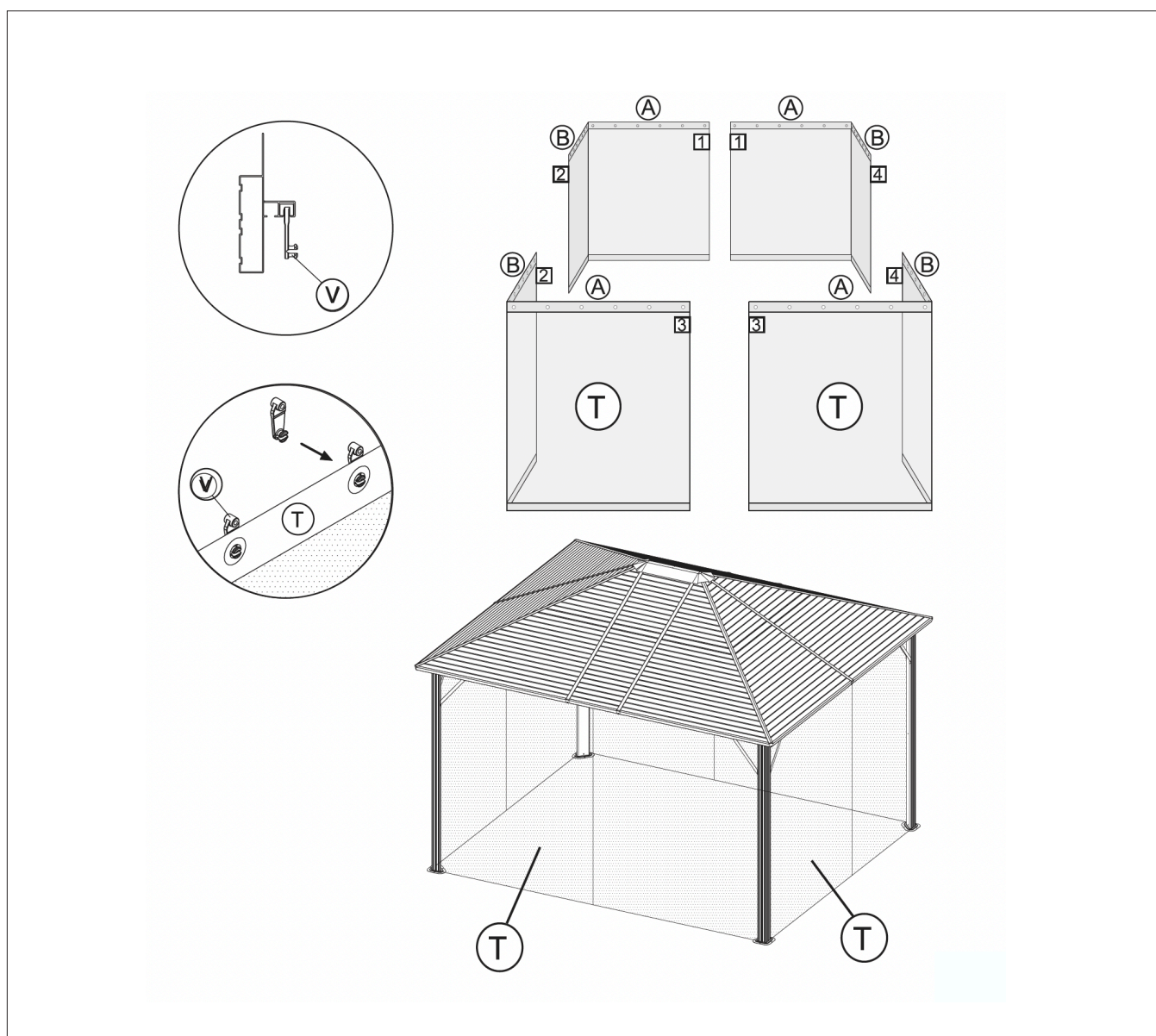
ASSEMBLAGE

ÉTAPE 11: installation des moustiquaires/rails intérieurs

Installez les moustiquaires sur les rails en insérant les crochets dans chacun des œillets. Assurez-vous que les fermetures éclair se rencontrent au centre tel qu'illustré.

Chaque section de moustiquaire et rideau* comporte une étiquette numérotée dans les coins supérieurs (1). Assurez-vous que les numéros se suivent en séquence (1-1, 2-2, 3-3, 4-4) comme le montre l'illustration ci-dessous.

**Les rideaux sont vendus séparément.*



ASSEMBLAGE

ÉTAPE 12: ancrage du pavillon

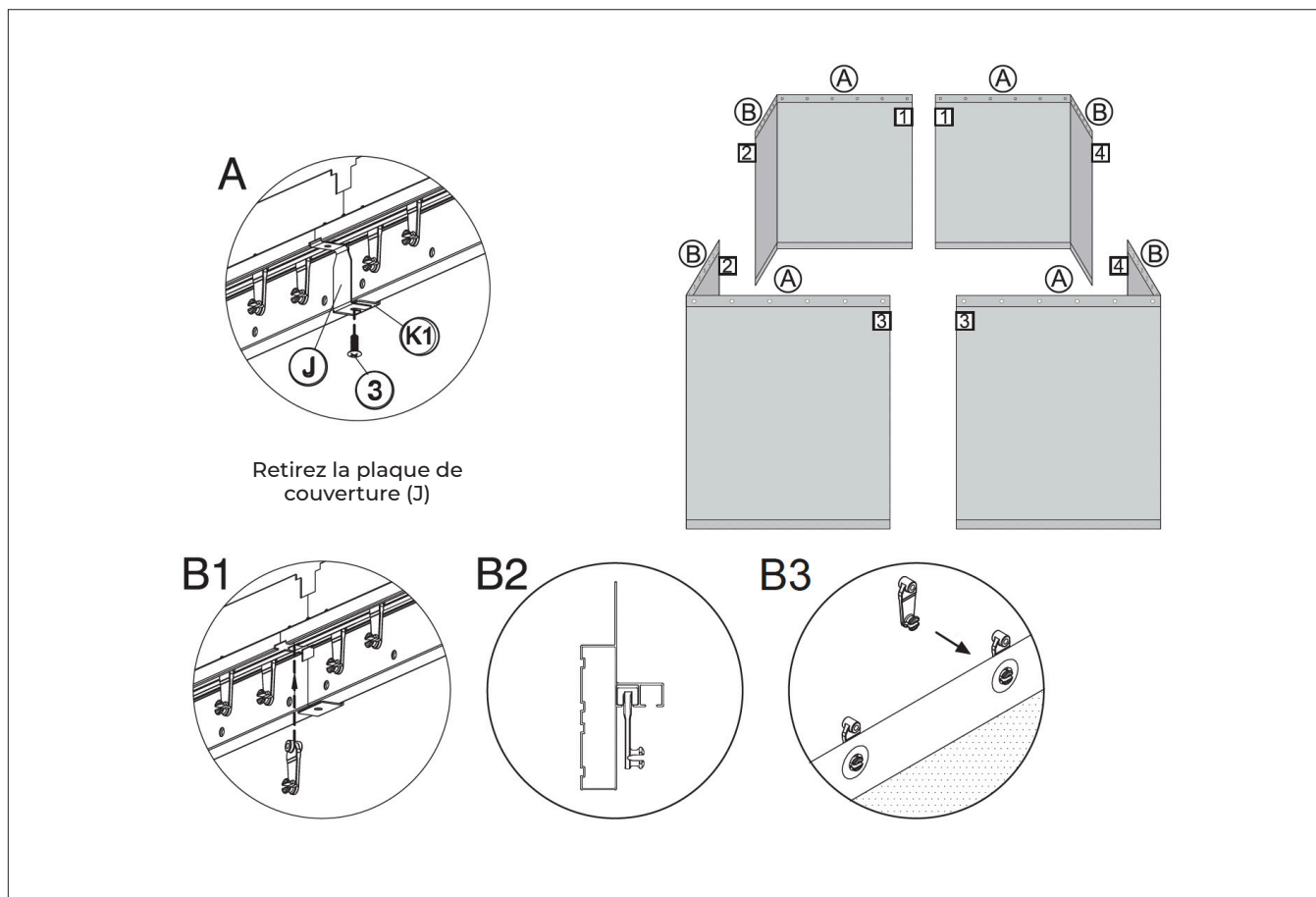
AVIS: le pavillon doit être ancré à un sol ou un plancher de bois ou de béton en utilisant les vis appropriées à chaque type de plancher. Important : les clous de camping ne peuvent pas être utilisés comme ancrage permanent, sinon, la garantie sera annulée.



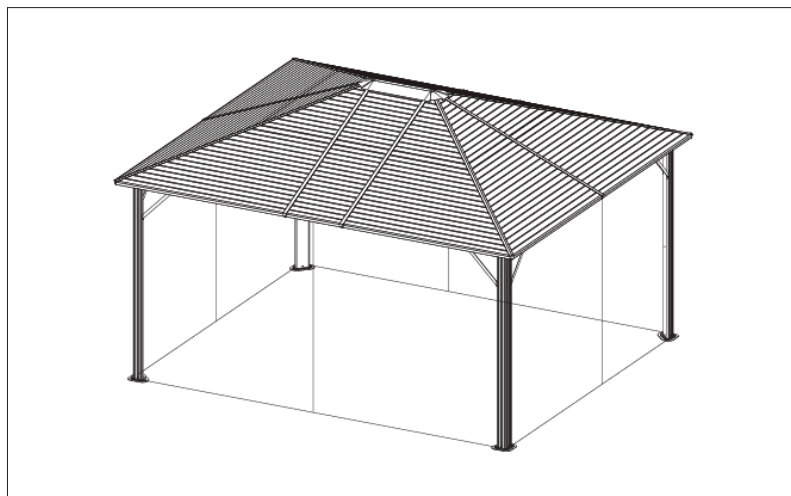
ACCESSOIRES

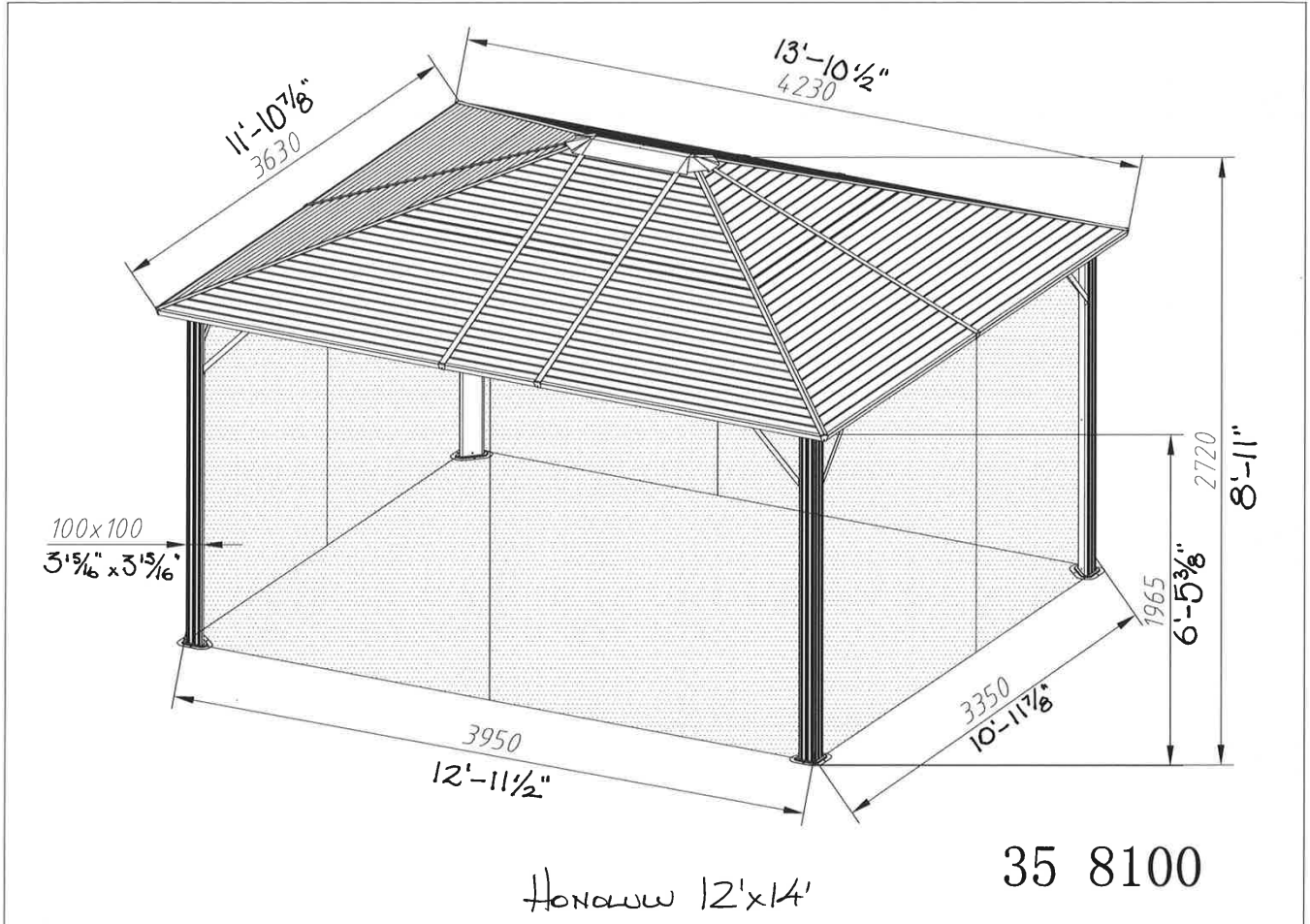
Installation des rideaux/rails extérieurs

Suivez ces diagrammes si vous avez acheté un ensemble de rideaux.



Insérez 14 crochets dans le rail extérieur des moulures de 10 pieds vers l'intérieur et 16 crochets dans le rail extérieur des moulures de 14 pieds vers l'intérieur comme illustré.





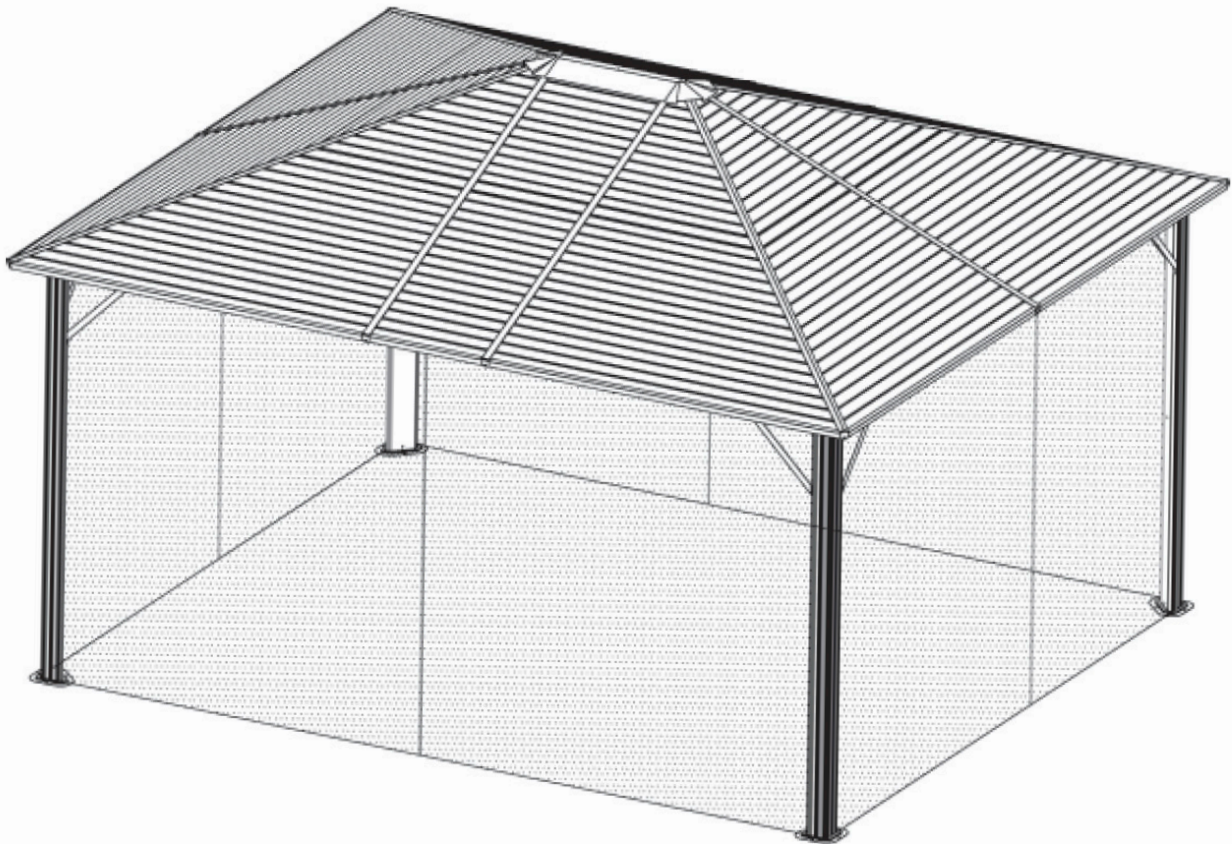


HONOLULU PAVILION

12' x 14' – Galvanized Steel Roof

Reference: 19268

USER GUIDE



FOR ASSISTANCE,
CONTACT YOUR RETAILER.

MADE IN CHINA

TABLE OF CONTENTS

Notice	23
Operation	24
Maintenance and Care	24
Cleaning.....	25
Warranty	25
What is Covered.....	25
What is not Covered.....	25
Planning Installation.....	26
Pre-assembly.....	27-29
Tools and Equipment Required	27
Hardware Package	27
Parts List	28-29
Assembly.....	30-40
Accessories.....	41

NOTICE

IMPORTANT: the installation of a pavilion may be subject to obtaining a municipal permit and construction standards. It is the responsibility of the buyer to check with their municipality for requirements, regulations, and restrictions in effect.

It is important to read and follow all safety and assembly instructions before assembling and using this pavilion.

It is highly recommended to avoid installing this pavilion in a location where strong winds are frequent.

OPERATION

- This pavilion is intended to be used as a shelter. Do not use this product for something other than what it is designed for.
- This pavilion can be left out throughout the year. You must remove all snow accumulation at all times. For your comfort and safety, it is recommended not to use this pavilion when the temperatures drop below freezing temperature.
- Do not place any BBQ or open-flame cooking device inside the pavilion or within 5 ft of it. Any space heater must not come into contact with any flammable material inside or around the pavilion.
- Do not suspend or hang from the structure, any objects exceeding 6.8 kg (15 lb).
- If any of these above-mentioned instructions is not followed, the warranty will be voided.

** Note: if you intend on purchasing a set of curtains, follow the instructions on page 41.*

MAINTENANCE AND CARE

- Check periodically that the pavilion is anchored properly to the floor or ground and that all bolts remain tight to maintain the solidity of the structure.
 - The mosquito netting and curtains* must be removed and stored in a dry place during winter.
- * Curtains are sold separately.*
- Remove any objects from the roof panels as much as possible to avoid damages.
 - Ensure there is no ice buildup inside the Finishing End Bars.
 - In case of defective parts, if a problem occurs while using this product, or if at any time you require assistance regarding the maintenance of your pavilion, contact your retailer.

***To order replacement parts refer to the model number of this unit and the part number in the Parts List.*

****Note: winter covers are available for this product, contact your retailer for details.*

CLEANING

- Use only non-abrasive domestic soap or detergent and wash with warm water using a microfiber cloth or sponge. Rinse with clean water.
- Do not use abrasive sponges or fabrics to clean and dry.
- Do not put any mosquito netting or curtain* in a washing machine or dryer.

**Curtains are sold separately.*

WARRANTY

- This warranty is valid upon purchase and is not transferable. The buyer has 30 days to make a claim for any missing or damaged parts inside the boxes. Shipping costs are included for all parts under warranty. Proof of purchase is required.
- **IMPORTANT:** this product is not a permanent structure. The pavilion can be left out during all seasons; however, snow accumulation must be removed at all times. Water leakage is possible during heavy precipitation.
- This warranty is based on normal use of the product.
- This product is guaranteed against defective materials from the factory.
 - Three (3) years on the frame against discoloration;
 - Three (3) years on the roof panels against rust and discoloration;
 - One (1) year on the mosquito netting and curtains* against discoloration;
 - A limited warranty applies to parts.

**Curtains are sold separately.*

- **WHAT IS NOT COVERED:**
 - Labor for the assembly of the pavilion;
 - Damages caused by vandalism, abuse, or misuse of this product;
 - Damages due to extreme weather such as rainstorms, hailstorms, wind storms, and snow storms;
 - Water infiltration and holes in the roof panels;
 - Damages due to the product not being installed on a leveled ground and anchored down with appropriate screws;
 - Damages caused by hanging objects heavier than 6.8 kg (15 lb).
- For any inquiry concerning this warranty, contact your retailer.

PLANNING INSTALLATION

- Keep this User Guide and Parts List for future reference.
- Ensure that all parts are in the boxes before starting the assembly.
- Follow all assembly instructions to ensure the solidity of the pavilion.
- Do not assemble this pavilion during periods of heavy wind or rain.
- It is highly recommended to avoid installing this pavilion in a location where strong winds are frequent.
- Allow enough time to complete the assembly. This pavilion takes about 6 hours to assemble. Do not leave the pavilion unattended if the assembly is not completed, even if it is anchored to the ground.
- At least two (2) people are required to assemble this pavilion.
- Keep children and pets away from the assembly area.
- Always install the structure on a leveled surface. The pavilion must be anchored to a wood, concrete or stone slab floor using the anchors appropriate to the type of floor on which it will be installed.
- The pavilion must be assembled at least five (5) feet away from any obstacle.
- To avoid damage to the pavilion or its components, place all parts on a soft surface and use appropriate tools during assembly.
- During the assembly, do not use the structure as a support. Use a stepladder if necessary.
- Some parts contain sharp edges. It is recommended to wear protective gloves.
- During the assembly, it is recommended to tighten all bolts and screws once a step is completed.

FOR ANY DAMAGED OR DEFECTIVE PART OR FOR ANY INQUIRY CONCERNING THE ASSEMBLY OF THIS PAVILION, CONTACT YOUR RETAILER.

NOT FOLLOWING THE ABOVE-MENTIONED INSTRUCTIONS WILL VOID THE WARRANTY.

Warning: keep all flame and heat source away from all fabrics. The fabrics* meet the flammability requirements of CPAI-84, however, they may burn if left exposed to any continuous flame source. Also, any application of a foreign substance to the fabrics may render the flame-resistant properties ineffective.

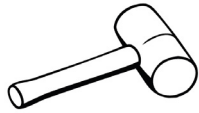
**Curtains are sold separately.*

PRE-ASSEMBLY

Required tools (not included in the boxes)



Level



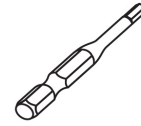
Rubber Mallet



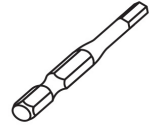
Philips Screw Driver



Drill



Allen Key (5/32" bit)



Allen Key (7/32" bit)

Required Equipment (not included in the boxes)



Safety Hat



Gloves



Safety Goggles












Stepladder










Hardware Package included

#1	x 136	#2	x 24	#3	x 4	#4	x 3	#5	x 1
M 6x12		ST 5x16		M 5x10		M 6x20		Allen Key S4	

PRE-ASSEMBLY




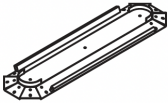
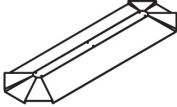



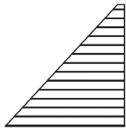
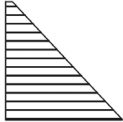

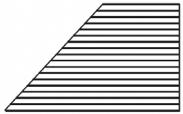
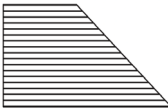
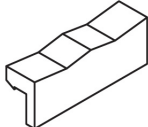
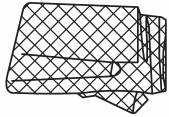

Parts List (1)

Part	Description	Qty
A		x 4
	Column	
C		x 2
	Crossbeam	
C2		x 2
	Crossbeam	
D		x 4
	Roof Bar	
F		x 4
	Support Bar	
F2		x 4
	Support Bar	
F4		x 4
	Support Bar	
G1		x 4
	Finishing End Bar	
H1		x 4
	Corner Bracket	

Part	Description	Qty
B		x 4
	Base	
C1		x 2
	Crossbeam	
C3		x 2
	Crossbeam	
E		x 6
	Roof Bar	
F1		x 4
	Support Bar	
F3		x 4
	Support Bar	
G		x 2
	Finishing End Bar	
G2		x 4
	Finishing End Bar	
H2		x 4
	Corner Bracket	

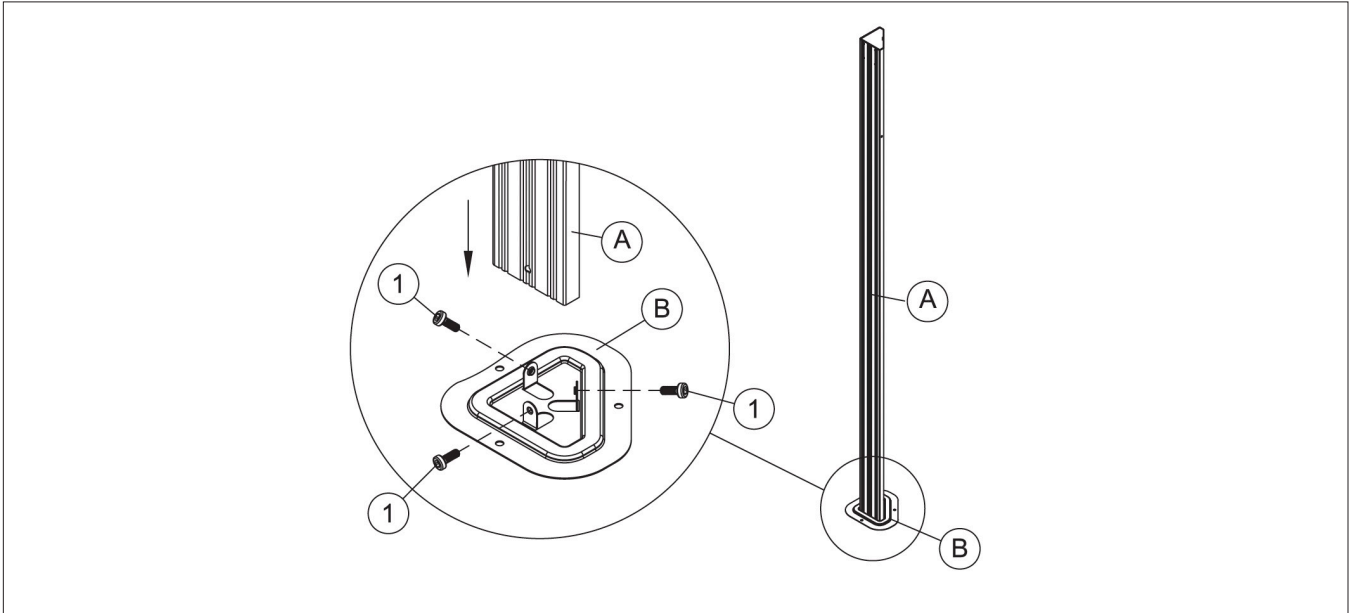
PRE-ASSEMBLY

Parts List (2)

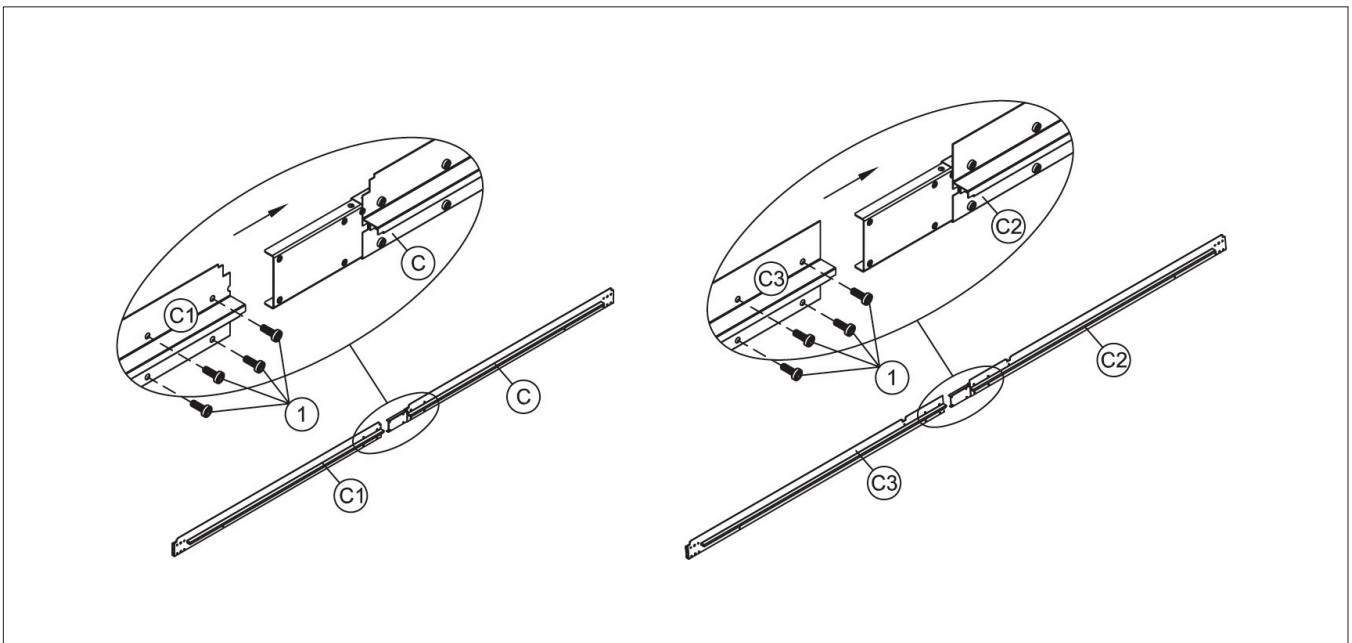
Part	Description	Qty	Part	Description	Qty	Part	Description	Qty
J		x 4	K		x 4	K1		x 4
	Cover Plate			Corner Gap Cover			Cover Plate	
L		x 1	M		x 1	N		x 4
	Roof Connector			Roof Connector			Cover Plate	
P		x 6	Q		x 2	Q1		x 4
	Cover Plate			Roof Panel			Roof Panel	
Q2		x 4	R		x 2	R1		x 4
	Roof Panel			Roof Panel			Roof Panel	
R2		x 4	S		x 20	T		x 4
	Roof Panel			Roof Panel Plug			Mosquito Netting	
V		x 60						
	Hook							

ASSEMBLY

STEP 1: connecting the Bases

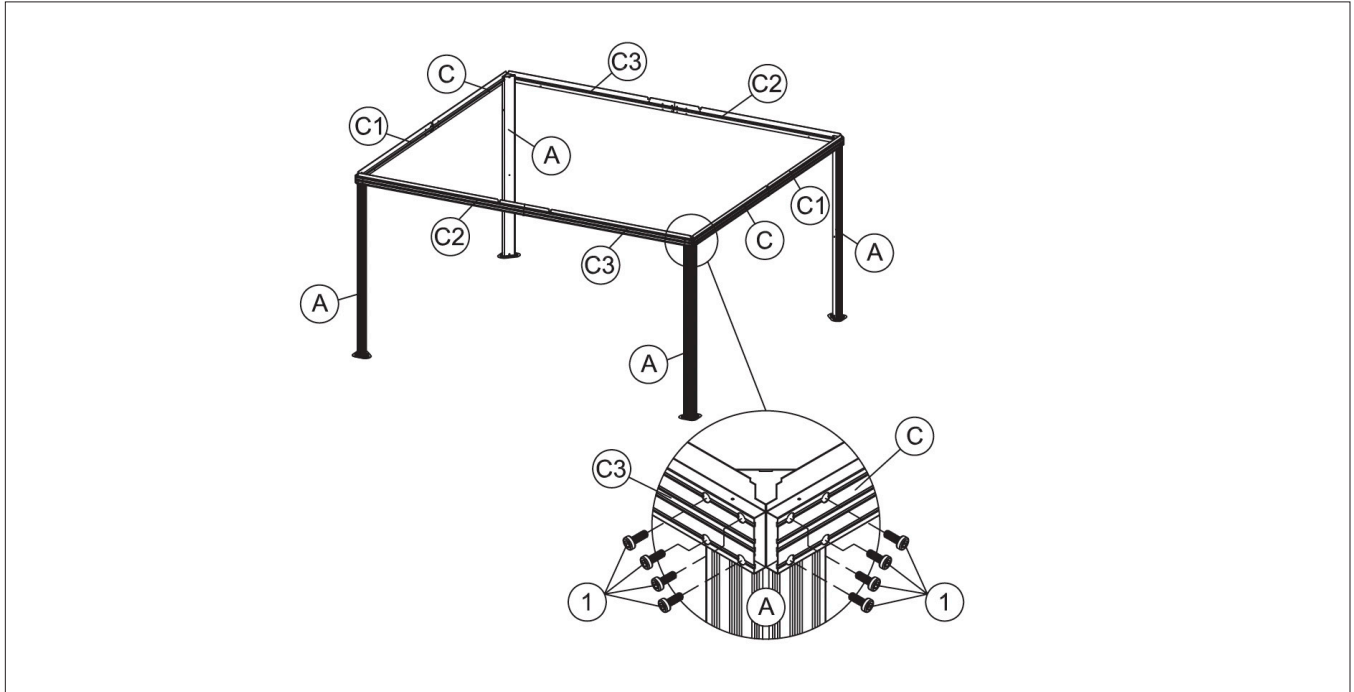


STEP 2: assembling the Crossbeams

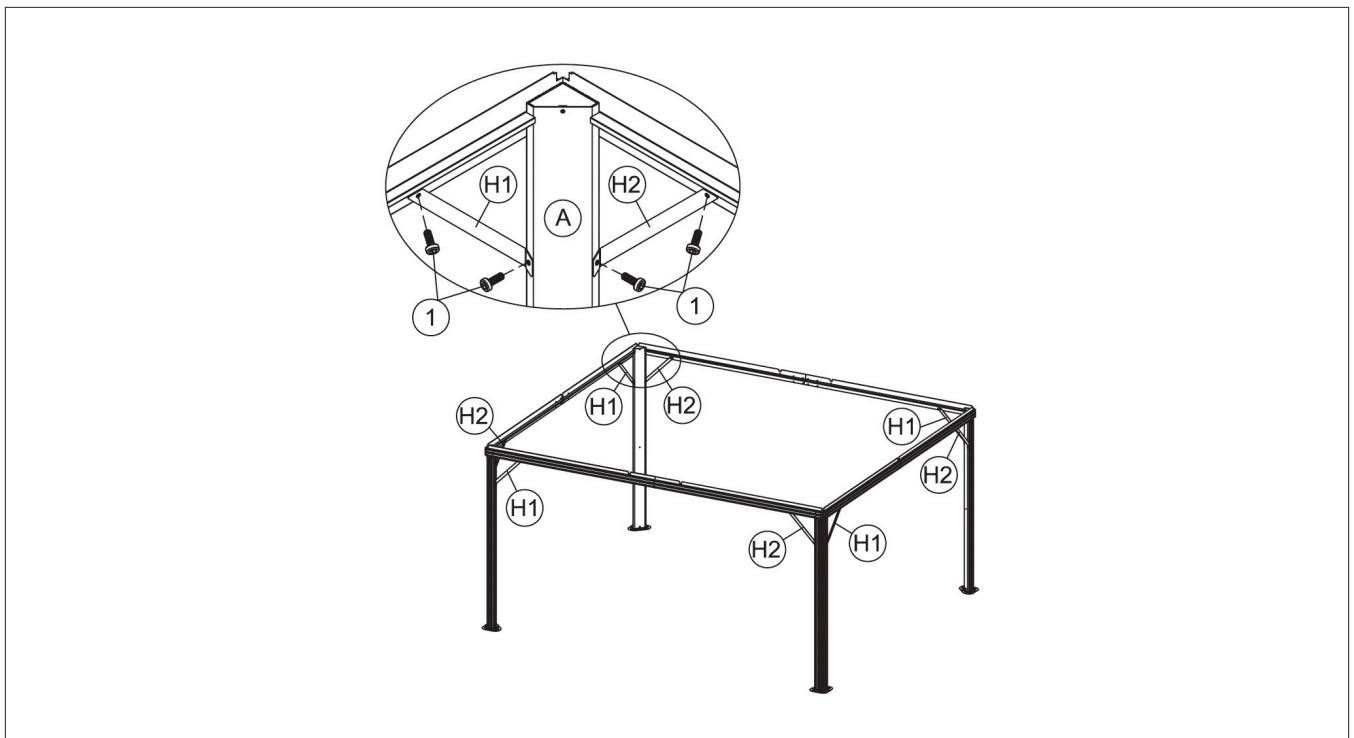


ASSEMBLY

STEP 3: assembling the Structure

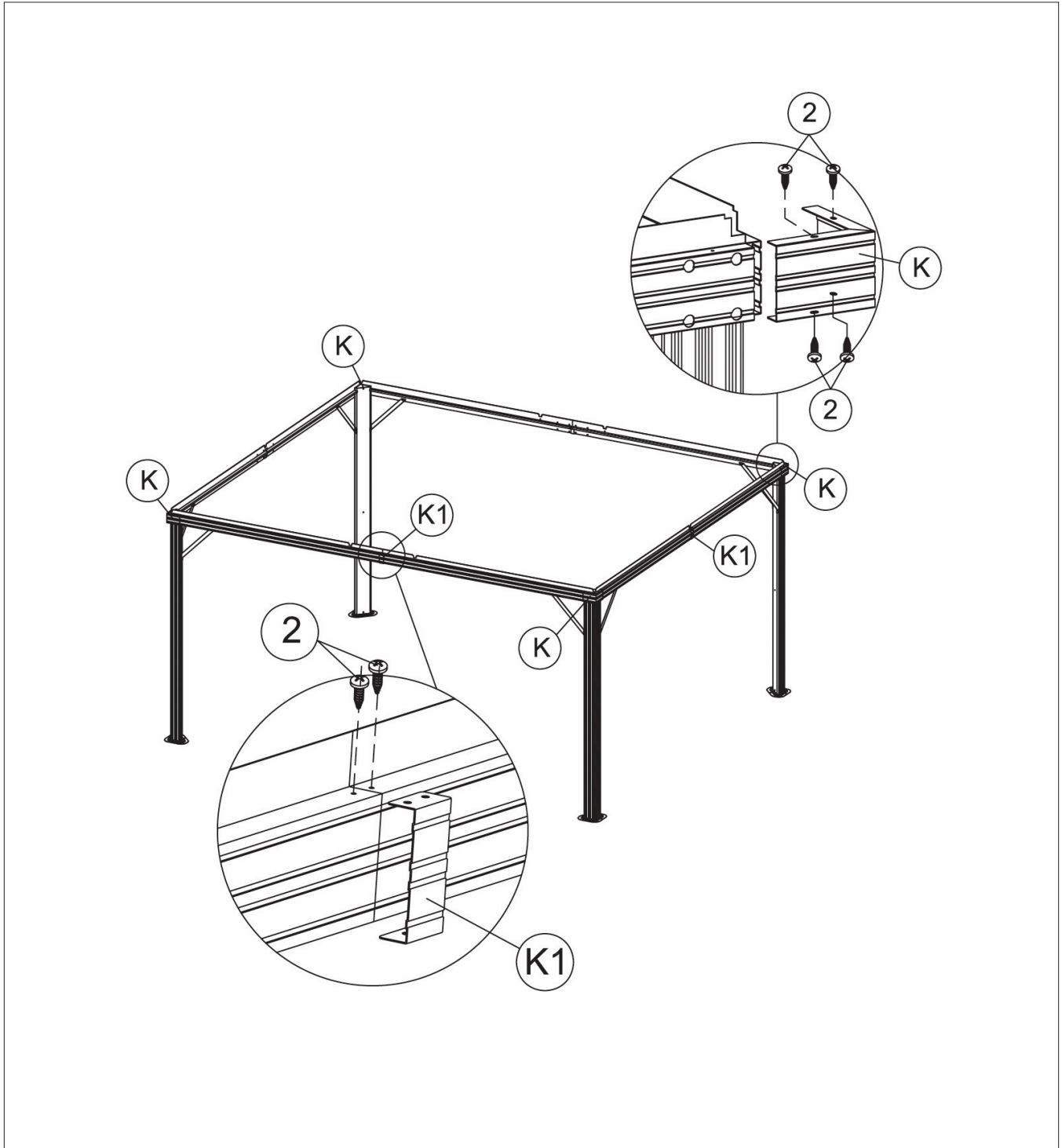


STEP 4: connecting the Corner Brackets



ASSEMBLY

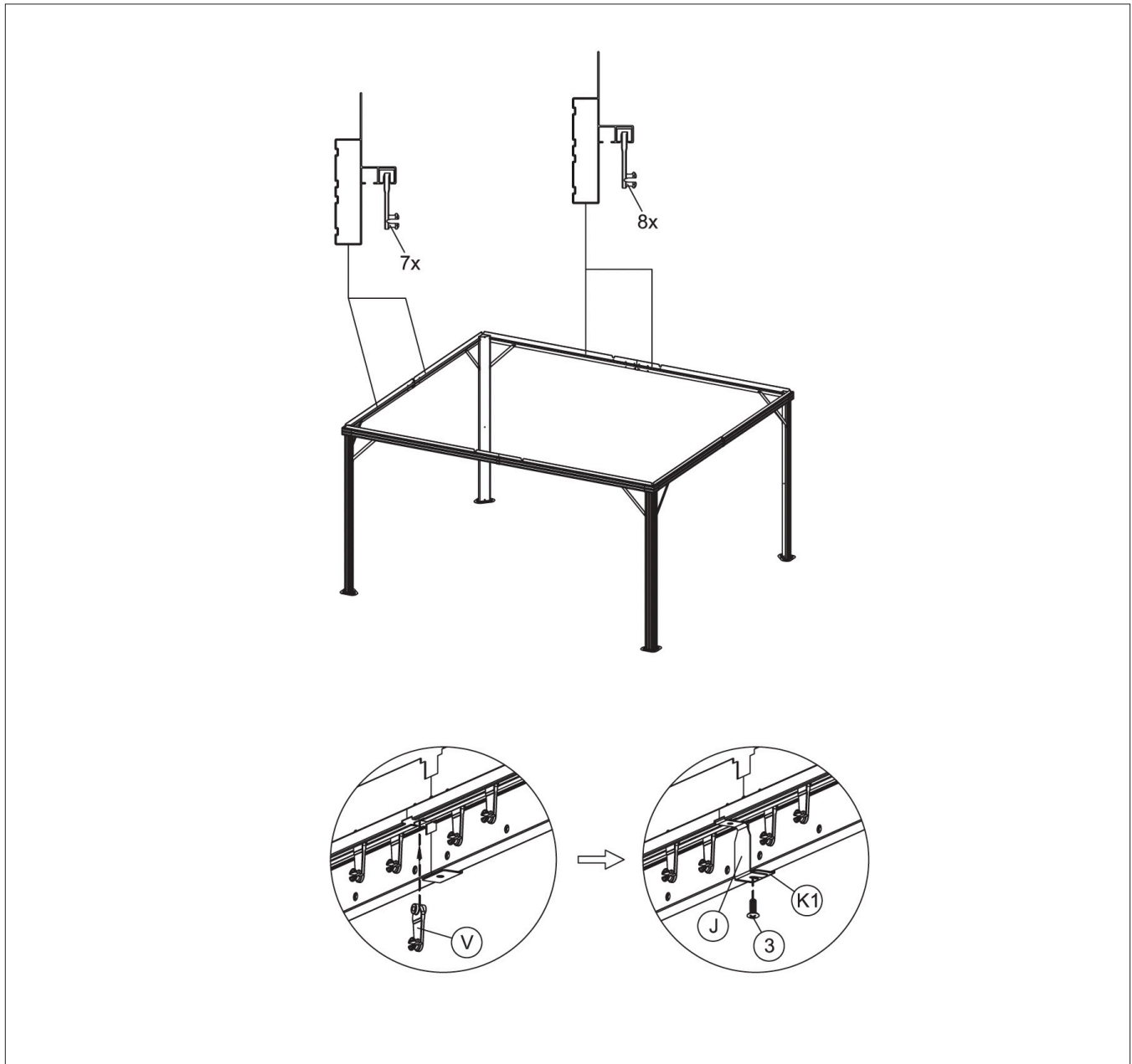
STEP 5: connecting the Gap Covers and Corner Covers



ASSEMBLY

STEP 5B: installing the Hooks

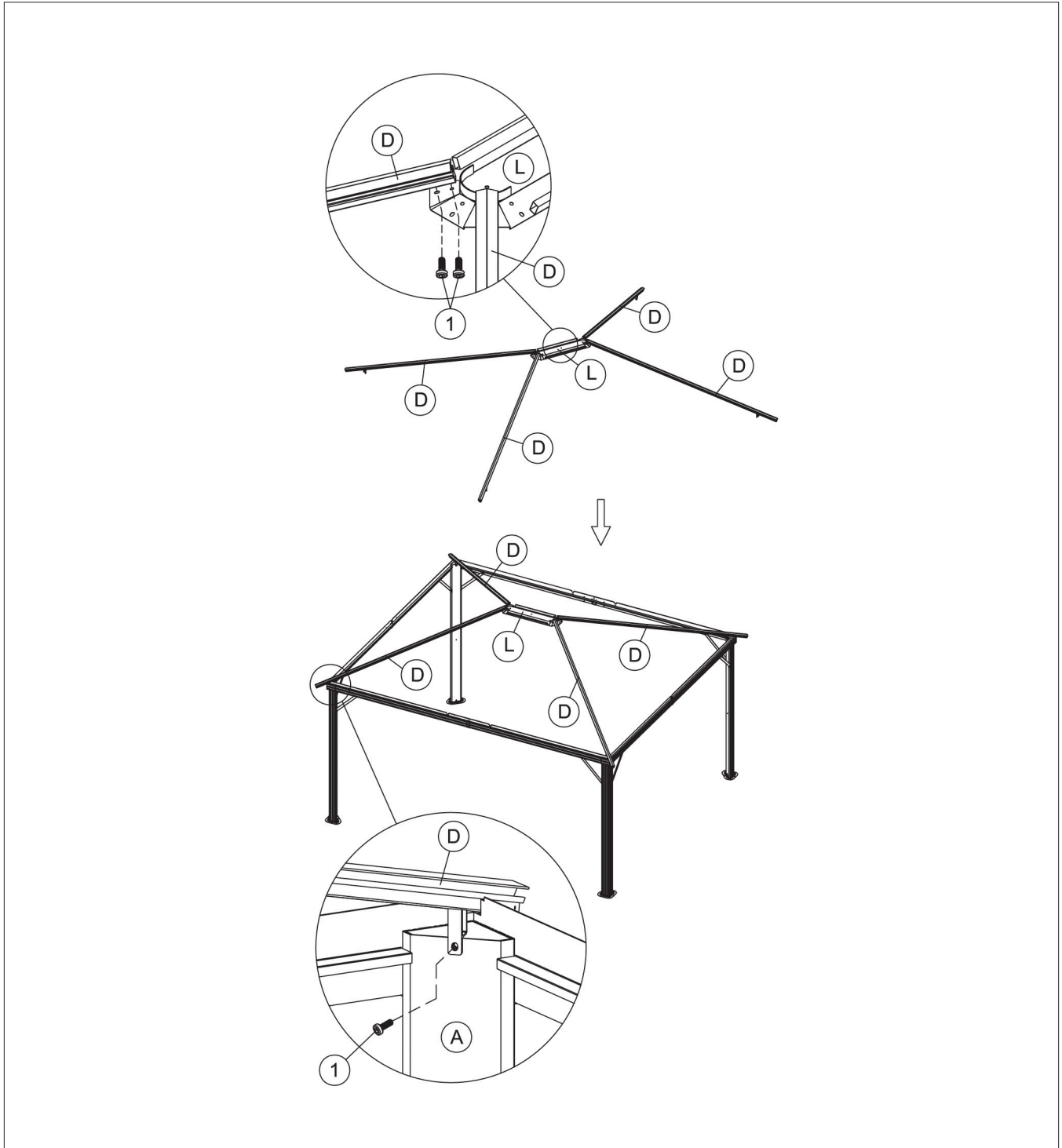
Insert 14 hooks (V) into each track of the Crossbeams (C+C1) facing inward and 16 hooks (V) into each track of the Crossbeams (C2+C3) facing inward as illustrated.



**Note: if you intend to purchase a set of curtains, follow the instructions on page 41.*

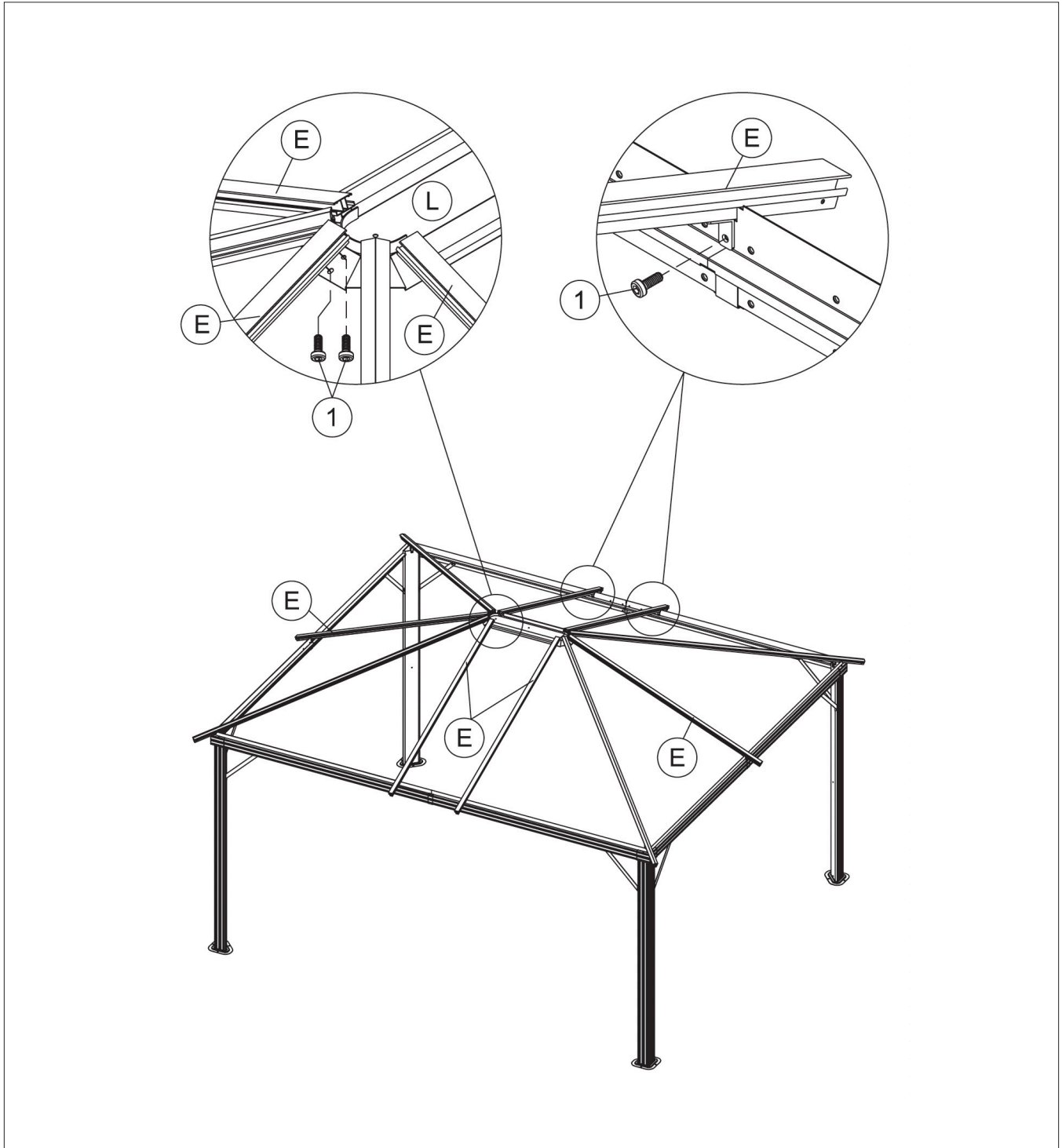
ASSEMBLY

STEP 6: assembling the Roof Structure



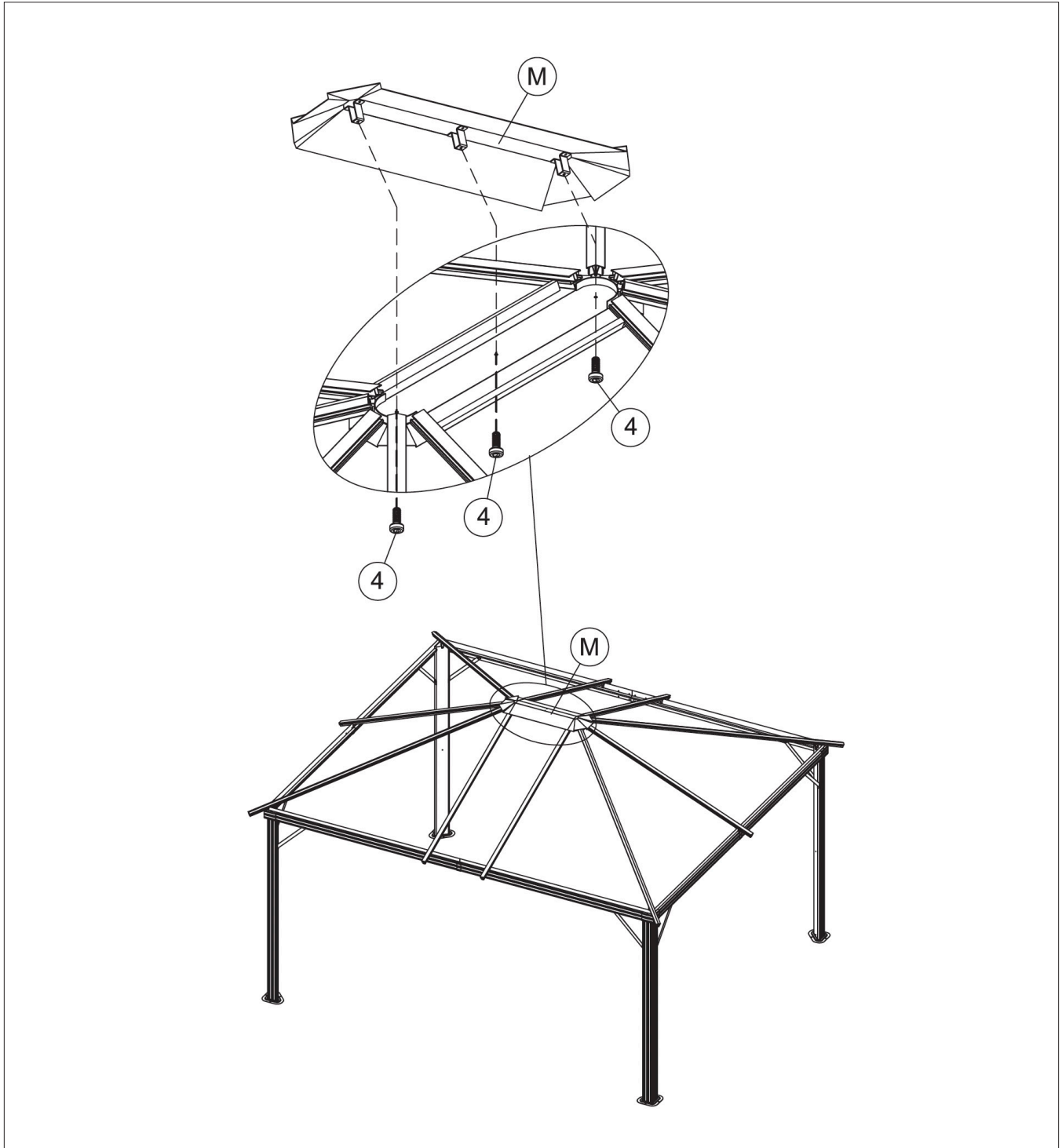
ASSEMBLY

STEP 7: assembling the Roof Structure (2)



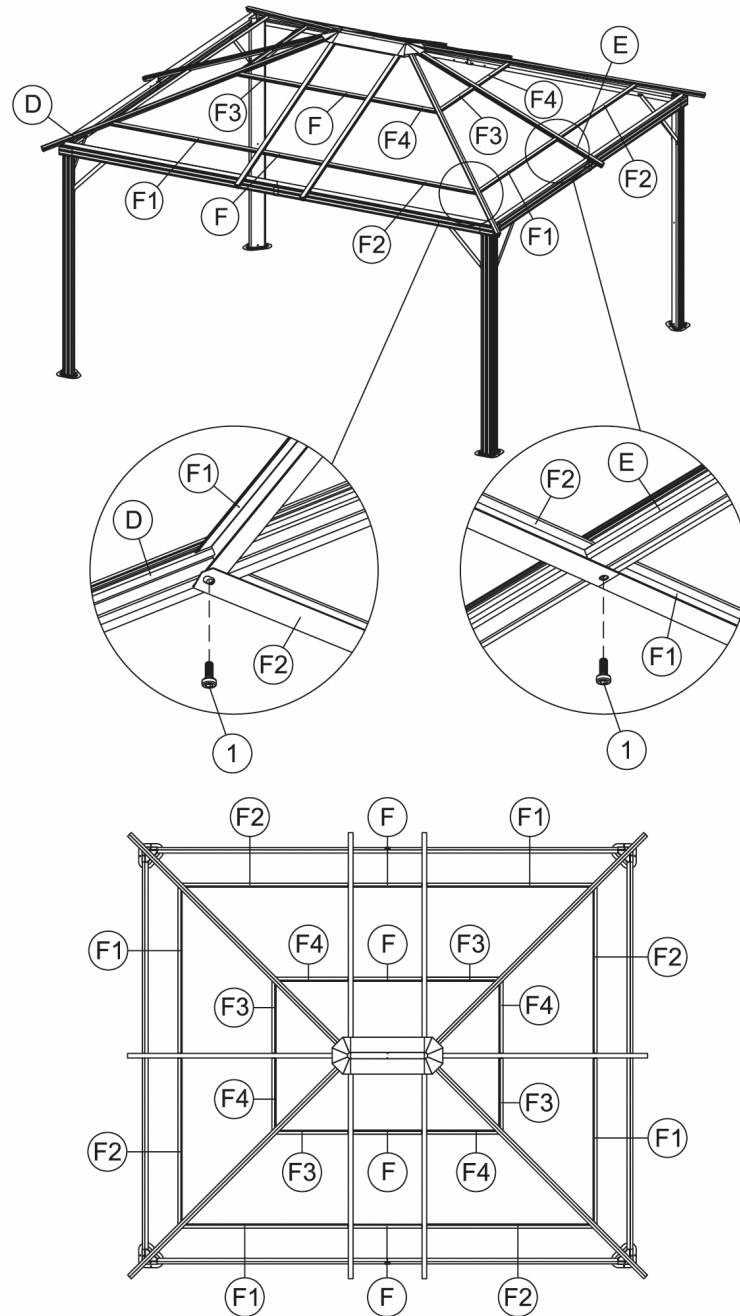
ASSEMBLY

STEP 8: connecting the Upper Roof Connector



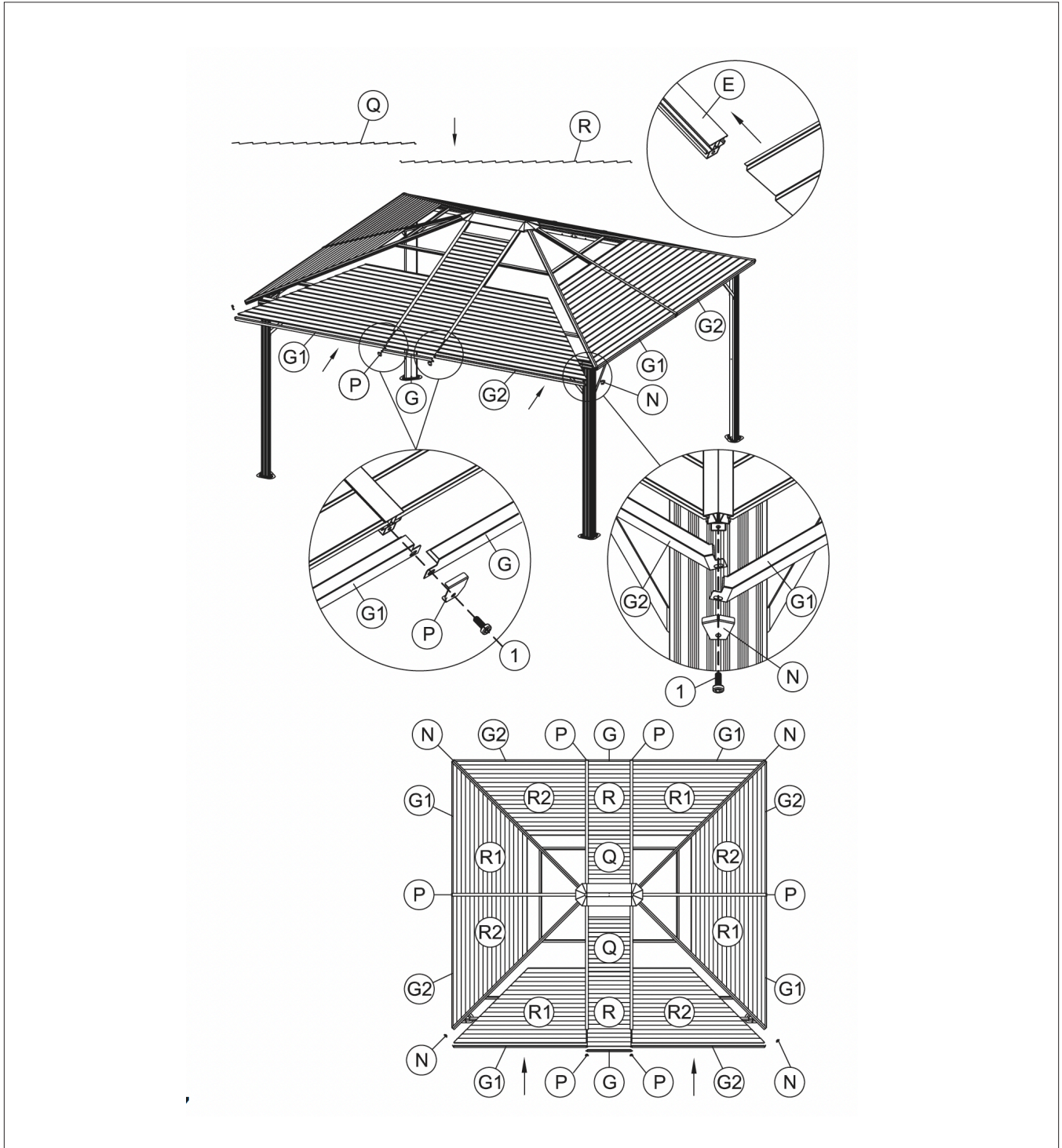
ASSEMBLY

STEP 9: installing the Roof Panels



ASSEMBLY

STEP 10: installing the Roof Panels (2)



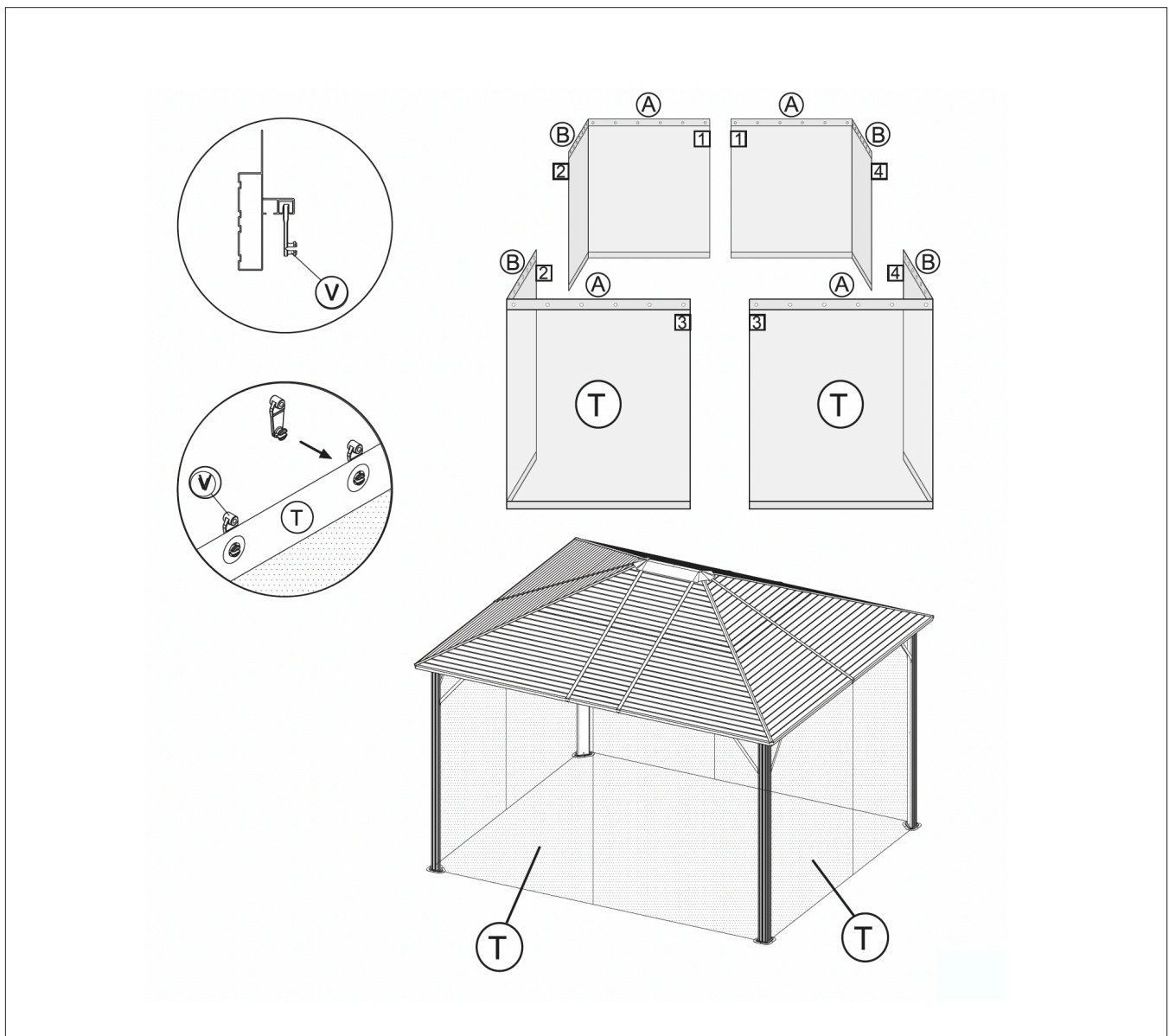
ASSEMBLY

STEP 11: installing Mosquito Netting/Inner Tracks

Install the mosquito netting by inserting the hooks into each eyelet. Ensure that the zippers meet at the center as illustrated.

Each mosquito netting and curtain* section has a numbered tag at the top (1). Ensure the numbers at the top align in sequence (1-1, 2-2, 3-3, 4-4) as per the illustration below.

**Curtains are sold separately.*



ASSEMBLY

STEP 12: anchoring the pavilion

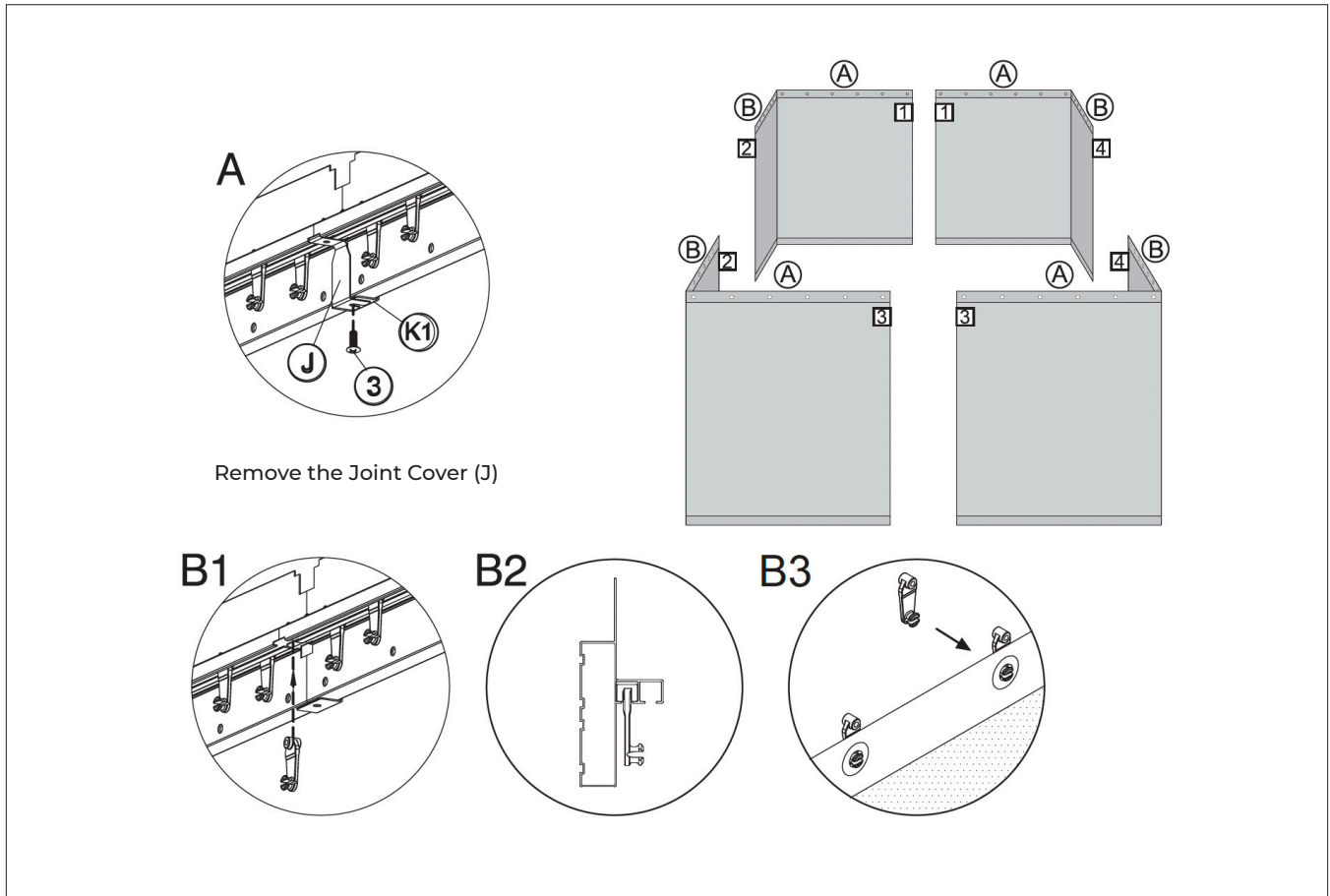
NOTE: the pavilion must be anchored to the ground or a floor of wood, concrete or stone slabs using the anchors appropriate to the type of floor on which it will be installed. Important: camp nails cannot be used for permanent anchoring, failure to do so will void the warranty.



ACCESSORIES

Installing Curtains/Outer Tracks

Follow these diagrams if you bought a set of curtains.



Insert 14 hooks into the outside tracks of each 10-foot Crossbeam facing inward and 16 hooks on the inside track of each 14-foot Crossbeam facing inward as illustrated.

