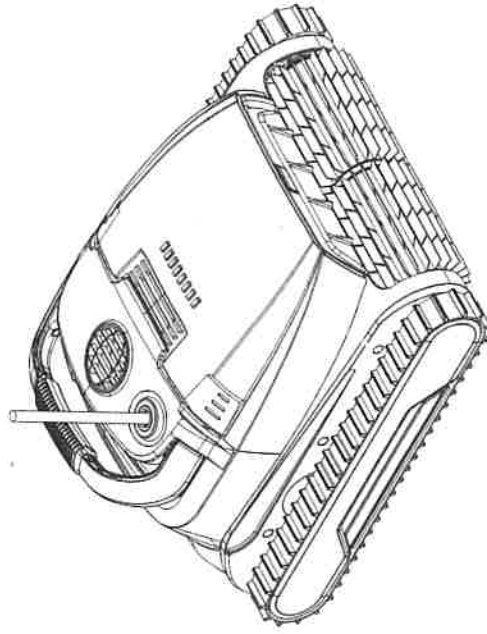


# ROBOT NETTOYEUR DE PISCINE

## WY450

### MANUEL D'UTILISATION



LISEZ ET CONSERVEZ CES INSTRUCTIONS POUR LA RÉFÉRENCE FUTURE

## Précautions importantes:

1. Lorsque vous placez l'appareil sur terre ou le sortez de l'eau, assurez-vous d'éteindre l'alimentation, sinon, cela causera facilement de graves dommages à l'appareil.
2. Le câble d'alimentation de l'appareil doit être branché sur une prise protégée contre les fuites. Lorsque le nettoyeur fonctionne, il est strictement interdit à quiconque d'entrer dans l'eau pour éviter tout danger.
3. Tenez toujours la poignée lorsque vous mettez l'appareil dans la piscine ou le sortez de la piscine, ne tirez pas sur le câble. L'air dans l'appareil doit être évacué autant que possible, avant de démarrer l'appareil à chaque fois (plus de bulles ou l'appareil s'enfonce complètement au fond de la piscine), afin de ne pas affecter le fonctionnement normal de l'appareil en raison de la présence de gaz.
4. Il faut bien installer le filtre avant de démarrer l'appareil, en même temps, assurez-vous que le câble est complètement détendu, afin de ne pas affecter l'effet de nettoyage de l'appareil en raison de l'enchevêtrement du câble, et dans les cas graves, cela peut endommager l'appareil.
5. La boîte de filtre doit être nettoyée immédiatement après chaque utilisation, afin de ne pas affecter le fonctionnement du nettoyeur en raison d'une saleté excessive dans la boîte de filtre lors de la prochaine utilisation.
6. L'appareil doit être stocké dans un endroit frais et aéré à l'intérieur, à l'abri de la lumière directe du soleil lorsque vous ne l'utilisez pas.
7. Lorsque le nettoyeur fonctionne, le boîtier de commande d'alimentation doit être placé dans un endroit frais. Ne placez ou ne couvrez rien sur le boîtier de commande

d'alimentation pour éviter que le boîtier de commande d'alimentation ne surchauffe et n'endommage les composants électriques internes.

8. Si vous n'êtes pas un professionnel, veuillez ne pas démonter le nettoyeur et son boîtier de commande d'alimentation à volonté, afin d'éviter tout danger ou dommage à l'appareil.

9. Afin d'éviter les accidents, il est recommandé de connecter le boîtier d'alimentation avec une corde de sécurité à un objet fixe sur le côté de la piscine avant utilisation.

10. Il est strictement interdit d'utiliser l'appareil au-delà des conditions d'utilisation de cette machine, veuillez lire attentivement ce manuel avant utilisation.

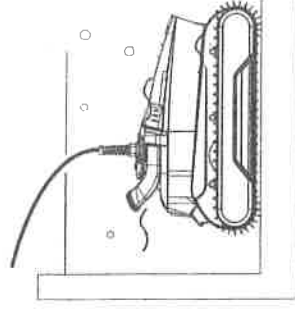
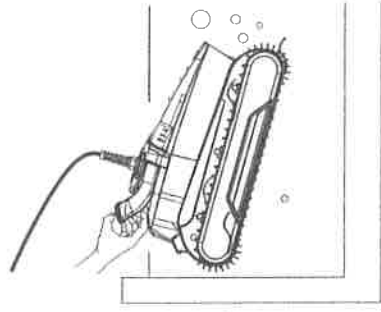
11. Pour une utilisation de l'appareil à différentes saisons, la densité du tissu filtrant peut être modifiée. Veuillez contacter l'agent pour acheter des tissus filtrants de différentes densités.

12. Assurez-vous que le pH de l'eau de la piscine est de 7,0 à 7,2.

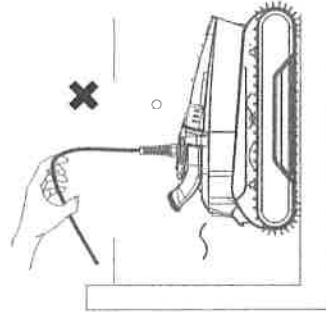
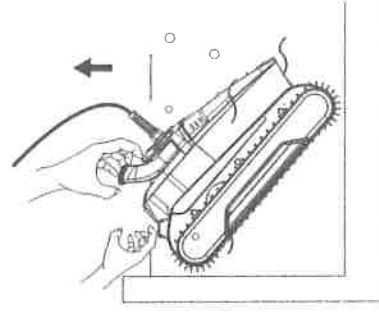
13. Il est strictement interdit de mettre des médicaments de traitement de l'eau dans la machine et de les distribuer à travers la machine. Le fabricant n'est pas responsable de la garantie si la machine est endommagée à cause de cela.

### Précautions

1. Lorsque vous placez le nettoyeur dans la piscine, le bas de l'appareil doit faire face au mur de la piscine, mettez le nettoyeur dans l'eau en tenant la poignée, une fois que le nettoyeur a déchargé lentement le gaz (le gaz dans l'appareil doit être complètement déchargé, sinon cela affectera le fonctionnement normal de la machine) et laissez-le couler naturellement au fond de la piscine.



2. Lorsque vous sortez le nettoyeur de l'eau, il ne faut que le retirer par la poignée, pas par le câble.



# SOMMAIRE

I. Présentation .....	1
II. Sécurité .....	1
III. Spécifications .....	2
IV. Instructions d'opération .....	3
V. Acquisition et connexion d'APP .....	8
VI. Liste d'emballage .....	9

## I. Présentation

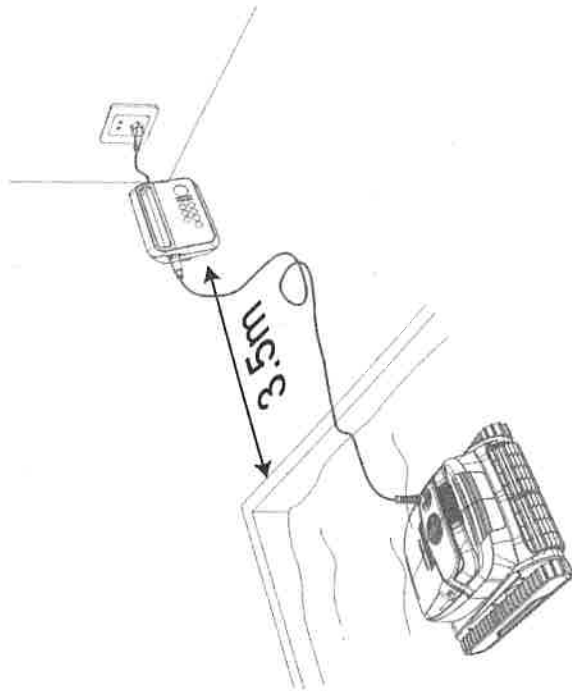
Il s'agit d'une série de produit haut de gamme pour WY450, l'appareil intègre les technologies les plus avancées des robots de nettoyeur de piscine, comme intégration de capteurs, planification intelligente des trajectoires, auto-adaptation de la piscine, capacité super forte à surmonter les obstacles, aspiration de la saleté à haute efficacité, filtration de haute précision, télécommande et mise à niveau. Il convient aux piscines de grande et moyenne taille. La machine a une fonction d'escalade à haute résistance et peut fonctionner de manière flexible dans les piscines en PVC, en carreaux de céramique et en ciment. Équipé d'un système d'entraînement à 3 moteurs, il peut facilement résoudre le problème d'enroulement de câble. La machine dispose d'un système de filtre secondaire qui peut absorber les poussières fines. De plus, la machine est équipée de gyroscopes de haute précision, de capteurs infrarouges et de profondeur, et utilise des algorithmes de fusion multi-capteurs pour faire correspondre la planification de trajectoire optimale en fonction de la forme et de la taille de la piscine afin d'obtenir des résultats de nettoyage efficaces et de haute qualité.

Le nettoyeur adopte une alimentation à basse tension DC 28V, qui offre une haute sécurité et fiabilité.

**Avant d'utiliser ce produit, veuillez lire attentivement le manuel de l'utilisateur afin de pouvoir utiliser la machine correctement.**

## II. Sécurité

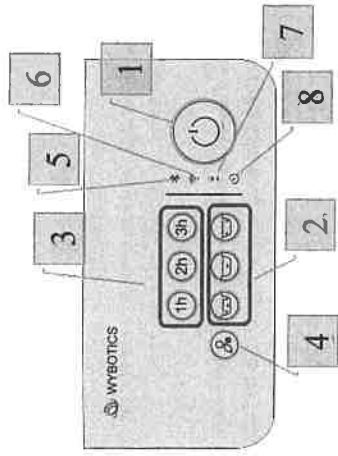
Le boîtier de commande doit être placé dans une position appropriée pour garantir que le nettoyeur puisse atteindre tous les coins de la piscine. En même temps, il faut s'assurer que la distance minimale entre le boîtier de commande et le bord de la piscine ne soit pas inférieure à 3,5 mètres.



### III. Spécifications

1. Tension nominale d'entrée: 100 - 240VAC  
Fréquence: 50Hz/60Hz  
Tension de sortie: CC(courant continu) 28V
2. Puissance de l'alimentation: max. 200W; Puissance de l'appareil: 170W
3. Temps de travail: 1 heure/2 heures/3 heures
4. Mode de fonctionnement: 4 modes(fond de piscine/mur de piscine/piscine entière/ligne d'eau)
5. Volume de filtration: approx.18m³/h
6. Capacité de filtrage: 180µm + 5 µm
7. Vitesse de déplacement: approx. 13m/min
8. Indice de protection IP: Robot nettoyeur IPX8, boîtier d'alimentation IP65
9. Fonctionnement de l'APP
10. Température ambiante de fonctionnement: 0~+40°C

### IV. Instructions d'opération



#### 1. Boutons et voyants

N°	Description de fonction	Instructions
1	Bouton d'alimentation avec indication de rétro-éclairage	Bouton: appuyez longuement: marche/arrêt appuyez brièvement: (après la mise sous tension) démarrage/arrêt Indication de rétro-éclairage En veille: toujours allumé en bleu Fonctionnement automatique: lumière respiratoire bleue Etat manuel: toujours allumé en vert Fonctionnement manuel: lumière respiratoire verte Ligne d'eau de retour: lumière respiratoire en jaune Défaut: lumière rouge clignote
2	Boutons de mode de nettoyage(avec rétro-éclairage)	Les fonctions des boutons sont les suivantes: mode de nettoyage de la piscine complète, mode de nettoyage du fond de la piscine, mode de nettoyage des parois de la piscine; Il faut utiliser l'APP si vous souhaitez procéder au mode de nettoyage combiné et au mode de nettoyage de ligne d'eau;

		<p>Indication de rétro-éclairage: en mode de nettoyage de la piscine complète, en mode de nettoyage du fond de la piscine et en mode de nettoyage des parois de la piscine, l'indicateur avec rétro-éclairage correspondant s'allume;</p> <p>Mode de nettoyage combiné: les voyants de rétro-éclairage du bouton de mode de nettoyage du fond de la piscine et du bouton de mode de nettoyage des parois de la piscine sont allumés;</p> <p>Mode de nettoyage de ligne d'eau: les voyants de rétro-éclairage du bouton de mode de nettoyage de la piscine complète et du bouton de mode de nettoyage des parois de la piscine sont allumés;</p> <p>Dans l'ordre: bouton de chronométrage 1 heure, bouton de chronométrage 2 heures, bouton de chronométrage 3 heures;</p> <p>Rétro-éclairage: le voyant du bouton de synchronisation correspondant est allumé.</p> <p>Appuyez longuement: réseau de redistribution;</p> <p>Appuyez brièvement: la fonction de nettoyage automatique par une touche ou arrêt sur la ligne d'eau par une touche peut être configurée sur l'APP; Pas de fonction par défaut à l'usine.</p> <p>Lumière bleue clignotante: état de diffusion Bluetooth;</p> <p>Lumière bleue respiratoire: connexion Bluetooth réussie;</p> <p>Lumière éteinte: Bluetooth désactivé;</p> <p>Respiration de la lumière jaune : le WiFi est connecté au routeur, mais pas au Cloud.</p> <p>Respiration de la lumière bleue: connecté avec succès au Cloud;</p> <p>Lumière bleue toujours allumée: le départ différé a été réglé et l'heure n'est pas encore arrivée;</p> <p>Lumière bleue respiratoire: l'heure arrivée et le nettoyage automatique est lancé(le mode et la durée sont le dernier mode et la durée de la mémoire);</p> <p>Lumière éteinte: pas de réglage de démarrage différé;</p> <p>Lumière bleue toujours allumée: la réserve</p>
3	Boutons de synchronisation(avec rétro-éclairage)	
4	Bouton de démarrage à une touche	
5	Voyant Bluetooth	
6	Voyant d'état Wifi	
7	Voyant d'état départ différé	
8	Voyant d'état de	

	<p>réserve hebdomadaire</p>	<p>hebdomadaire a été réglée et l'heure n'est pas encore arrivée;</p> <p>Lumière bleue respiratoire: la réserve hebdomadaire est activée et le nettoyage automatique est lancé(le mode et la durée sont le dernier mode et la durée de la mémoire);</p> <p>Lumière jaune toujours allumée: le calendrier n'est pas synchronisé, le pré-réglage hebdomadaire n'est pas disponible.</p> <p>Lumière éteinte: pas de réglage de réserve hebdomadaire.</p> <p>Grâce au cloud, les paramètres de réserve peuvent être définis séparément du lundi au dimanche, ce qui peut être précis à l'heure et aux minutes.</p>
--	-----------------------------	--

## 2. Instructions des états spéciaux:

État des voyants		Instructions
Le rétro-éclairage du bouton d'alimentation est en bleu respiratoire.	Les 3 rétroéclairages des boutons de mode et les 3 rétroéclairages des boutons de mode de synchronisation sont toujours allumés.	Rappel de fin de cycle de fonctionnement automatique; Une fois l'état maintenu pendant 10 minutes, il s'éteindra automatiquement et la lumière s'éteindra;
Le rétro-éclairage du bouton d'alimentation est en jaune respiratoire.	Les 3 rétroéclairages des boutons de mode et les 3 rétroéclairages des boutons de mode de synchronisation sont éteintes.	Fonction automatique de ligne d'eau de retour: la machine fonctionne automatiquement jusqu'à la ligne d'eau et s'arrête de fonctionner, et l'appareil s'arrêtera automatiquement après être retiré;

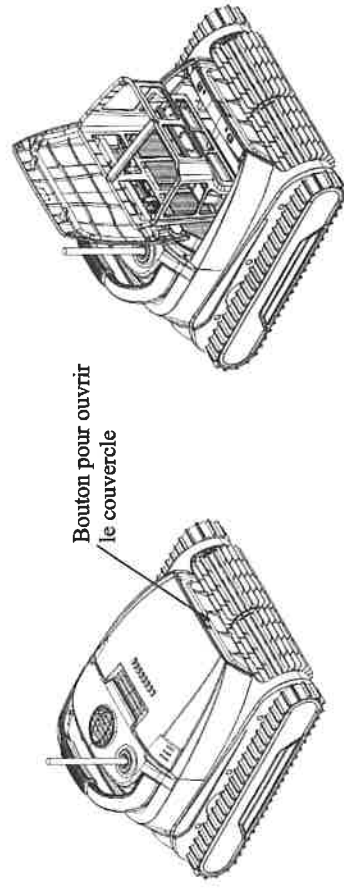
Le rétro-éclairage du bouton d'alimentation clignote en rouge.	Le rétroéclairage du bouton 1H et le rétroéclairage du bouton de nettoyage de la piscine complète sont allumés. Le rétroéclairage du bouton 2H et le rétroéclairage du bouton de nettoyage du fond de la piscine sont allumés. Le rétroéclairage du bouton 3H et le rétroéclairage du bouton de nettoyage des parois de la piscine sont allumés. Les 3 rétroéclairages des boutons de synchronisation et les 3 rétroéclairages des boutons de mode de nettoyage sont allumés.	Défaut: surcharge du moteur de la pompe à eau; Défaut: le moteur de déplacement à gauche est surchargé; Défaut: le moteur de déplacement à droite est surchargé; Défaut: surcharge d'alimentation.
Le bouton d'alimentation est en violet respiratoire.	Les défauts peuvent être visualisés via l'APP. La mise à niveau OTA de l'équipement sous-marin est en cours. Avant la mise à niveau, l'équipement sous-marin doit être connecté à l'avance et l'alimentation doit être mise en veille. Mise à niveau OTA de l'alimentation en cours	
Rien à voir	Les 3 rétroéclairages des boutons de synchronisation, les 3 rétroéclairages des boutons de mode de nettoyage et le rétroéclairage du bouton de démarrage à une touche clignotent. Seul le bouton de synchronisation 1H s'allume.	Étalonnage du capteur gyroscopique de l'équipement sous-marin en cours. Conseils: vous devez mettre la machine sous-marine à plat sur terre, connecter le câble de la machine à l'alimentation, appuyer sur le bouton d'alimentation et le bouton de synchronisation 1H pendant plus de 3 secondes en même temps, le buzzer retentira une fois et il entrera dans l'étalonnage, le rétroéclairage du bouton
Lumière verte respiratoire		

	Seul le bouton de synchronisation 2H s'allume.	d'alimentation est en vert respiratoire, et l'étalonnage se terminera lorsque le rétroéclairage du bouton d'alimentation reste toujours en vert; Étalonnage du capteur de profondeur de l'équipement sous-marin en cours. Conseils: vous devez mettre la machine sous-marine à plat sur terre, connecter le câble de la machine à l'alimentation, appuyer sur le bouton d'alimentation et le bouton de synchronisation 2H pendant plus de 3 secondes en même temps, le buzzer retentira une fois et il entrera dans l'étalonnage, le rétroéclairage du bouton d'alimentation est en vert respiratoire, et l'étalonnage se terminera lorsque le rétroéclairage du bouton d'alimentation reste toujours en vert;
--	--	--

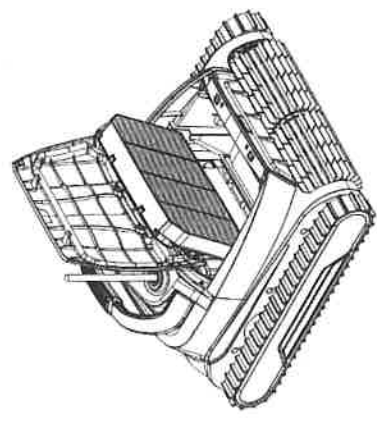
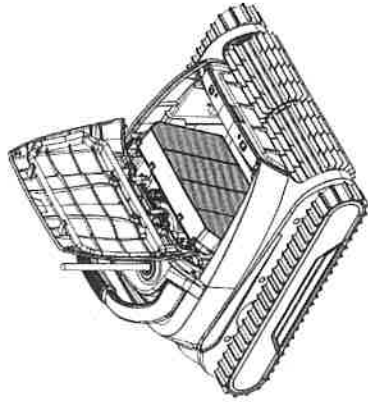
3. Nettoyez le boîtier du filtre et le filtre HEPA

Une fois le nettoyage terminé, sortez le nettoyeur, puis appuyez sur le bouton situé sur la queue et le couvercle supérieur s'ouvrira automatiquement, soulevez le couvercle supérieur et sortez le boîtier du filtre, versez les débris à l'intérieur et rincez à l'eau.

Appuyez vers le bas et le filtre HEPA sortira obliquement, sortez-le et rincez-le à l'eau.



Démontage du boîtier de filtre



Démontage du filtre HEPA

2. L'application est adaptée pour ios14 et supérieur, et pour Android8.0 et supérieur.
3. Pour obtenir des informations météorologiques dans l'APP, vous devez activer le service de localisation.

#### VI. Liste d'emballage

N° Article	NOM	Spécification	Qté (pc)	Utilisation	Remarque
1	Nettoyeur avec câble	WY450	1		En carton
2	Source d'alimentation	POWER I-170	1		
4	Manuel de l'utilisateur		1		

### GARANTIE LIMITÉE

Tous les produits ont été inspectés contre les défauts de matériaux et de fabrication avant de quitter l'usine. Le vendeur offre une garantie pour la réparation ou le remplacement des produits de piscine pendant un (1) an, couvrant uniquement la batterie, le moteur et la carte à circuit imprimé (PCB) à partir de la date d'achat. Les dispositions de cette garantie limitée s'appliquent uniquement à l'acheteur d'origine. Veuillez conserver votre ticket de caisse ou preuve d'achat originale, car elle sera requise et doit accompagner les demandes de garantie auprès des agents désignés. Cette garantie limitée ne s'applique pas sans preuve d'achat ; ou si l'acheteur modifie ou répare le produit lui-même ou par des personnes non autorisées ; utiliser des pièces ou des accessoires non autorisés ; utiliser le produit en violation des instructions du fabricant ; utiliser une tension inappropriée ; abuser du produit de quelque manière que ce soit ; ou par accident ou négligence. Cette garantie limitée ne couvrira pas les dommages indirects, y compris les réclamations pour usure normale ou toute catastrophe naturelle hors du contrôle. Les défauts non liés à la fabrication, tels que les herbes qui peuvent pousser à travers le tapis de sol et/ou le revêtement de la piscine, sont des exemples dont le vendeur ne peut être tenu responsable.

#### V. Acquisition et connexion d'APP

1. Téléchargement de l'application:
- 1) Pour les téléphones Android, recherchez WYBOT dans Google Play pour télécharger.
  - 2) Pour iPhone, recherchez WYBOT dans l'App Store pour télécharger.
  2. Allumez l'appareil, et le voyant de la machine est toujours en bleu.
  3. Une fois la connexion réussie, l'APP aura une invite de réussite.
  4. Les paramètres actuels de la machine seront affichés sur l'interface APP et les utilisateurs pourront modifier les paramètres en fonction de leurs besoins de nettoyage.
  5. Après la sélection des paramètres, cliquez sur OK.
  6. Après le redémarrage, la machine exécutera le programme de nettoyage correspondant selon les paramètres prédéfinis.

Remarques:

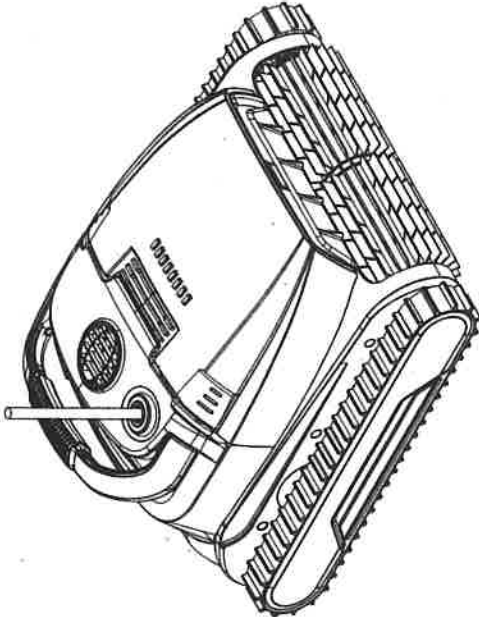
1. Vous devez autoriser l'application à accéder au Bluetooth et à la localisation du téléphone.



# ROBOTIC POOL CLEANER

WY450

## USER MANUAL



**READ AND KEEP THESE INSTRUCTIONS FOR FUTURE REFERENCE**

### Important tips:

1. When the cleaner is placed on shore or is taken out from the pool, please make sure to turn off the power supply, otherwise it will easily cause serious damage to the cleaner.
2. The power cord of the cleaner must be plugged into the socket with leakage protection device. No one is allowed to enter the swimming pool when the cleaner is working, so as to avoid danger and injury.
3. When putting the cleaner into the swimming pool or take it out from the swimming pool, you must hold the handle. Do not pull the cable. Before starting the cleaner every time, exhaust the gas in the machine as much as possible (there is no bubbles or the machine completely sinks to the bottom of the pool), so as to avoid the gas affecting the normal operation of the cleaner.
4. Before starting the cleaner, the filter screen must be installed, and at the same time, it must be confirmed that the cable is completely relaxed, so as to avoid cable entanglement during work, which will affect the cleaning effect of the cleaner. In serious cases, it may cause damage to the cleaner.
5. Clean the filter box in time after each use of the cleaner, so as not to affect the work of the cleaner due to excessive dirt in the filter box.
6. When the cleaner is not in use, please store the cleaner in a cool and ventilated place indoors. Avoid direct sunlight.

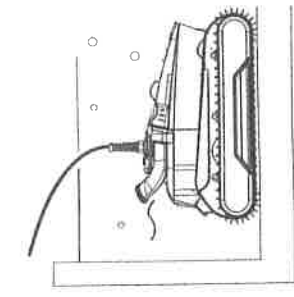
7. When the cleaner is working, the power supply control box should be placed in the shade. Do not place or cover anything on the power supply control box to prevent damage to the internal electrical components due to overheating.
8. Non-professionals shall not disassemble the main machine body of the cleaner and the power supply control box at will, to avoid danger or avoid damage to the cleaner.
9. To prevent accidents, it is recommended that the power supply box should be connected to the fixtures beside the pool with safety ropes before use.
10. It is strictly forbidden to use this machine outside its operating conditions. Please read this user manual carefully before using the machine.
11. For the cleaning in different seasons, the filter screens with different density can be changed. Please contact the agent to buy filter screen with different density.
12. Ensure that the PH value of the water of the swimming pool is 7.0-7.2.
13. It is forbidden to put water treatment chemicals into the machine, to use the machine for chemical distributing. If the machine is damaged for this reason, the manufacturer is not responsible for the warranty.

### Attention

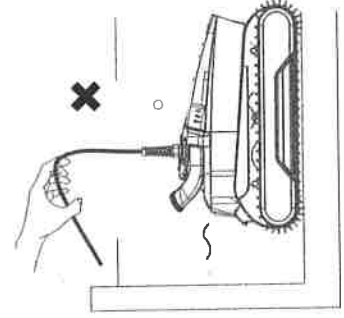
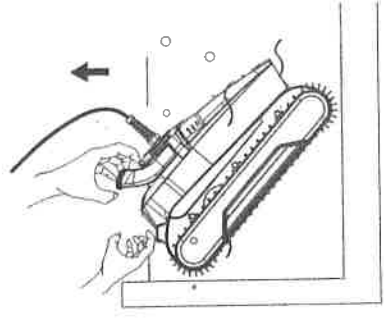
1. When putting the cleaner into the swimming pool, the bottom of the cleaner shall face the pool wall, hold the handle and put the cleaner into the water. And the cleaner will slowly discharge the gas (the gas in the cleaner must be completely discharged, otherwise it will affect the normal operation of the machine). Make the machine naturally sinks to the bottom of the pool.

# Contents

I. Brief introduction .....	1
II. Safety .....	1
III. Specifications and parameters .....	2
IV. Operating instructions .....	2
V. Mobile App and connection .....	7
VI. Packing details .....	8



2. When taking out the cleaner from the pool, you only can hold the handle, do not pull the cable.



## I. Brief introduction

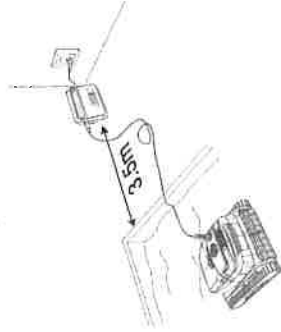
WY450 is a high-end series product, which integrates the most advanced technology of swimming pool cleaning robot, including sensor integration, intelligent path planning, self-adaption to swimming pool, super obstacle-surmounting capacity, high-efficiency dirt suction and high-precision filtration, remote control and upgrade functions. It is suitable for large/medium swimming pools. The machine has strong climbing function and can work flexibly in swimming pools made of PVC, ceramic tiles, cement and other materials. The machine is equipped with 3-motor drive system, it can easily solve the problem of line winding. The machine has a secondary filtration system, which can absorb fine dust. The machine is equipped with high-precision gyroscope, infrared and depth sensor, and it adopts multi-sensor integration algorithm. It can provide the optimal path planning according to the shape and size of the swimming pool to achieve efficient and high-quality cleaning effect.

The cleaner is powered by low-voltage DC 28V power supply, it has high safety and reliability.

**Before using this product, please read the manual carefully so that you can use this machine correctly.**

## II. Safety:

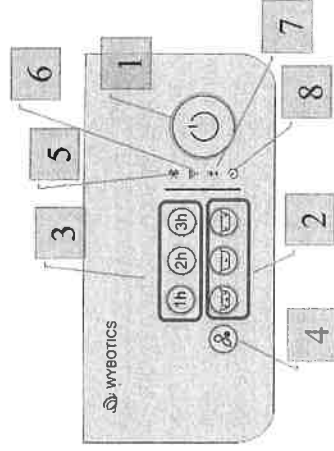
The power supply control box must be placed in a suitable position to ensure that the cleaner can reach every corner of the swimming pool. At the same time, the position of the power supply control box should not be less than 3.5 meters from the edges of the swimming pool.



## III. Specifications and parameters

1. Input rated voltage: 100~240VAC  
Frequency: 50Hz/60Hz  
Output voltage: DC (direct current) 28V
2. Power of the power supply: MAX 200W; power of the machine: 170W
3. Working time: 1 hour /2 hours /3 hours
4. Working mode: four modes, pool bottom/pool wall/whole pool/waterline
5. Water filtration: about 18m<sup>3</sup>/h.
5. Filtration capacity: 180microns + 5 microns
6. Creeping speed: about 13m/min
7. Waterproof rating: cleaner IPX8, power supply box IP65
8. APP for operation.
9. Working environment temperature: 0~+40°C.

## IV. Operating instructions



### 1. Description of buttons and indicator lights

No.	Description of functions	Description
1	Power supply button with backlight indication	Button: press it long: start-up/shutdown. Press it short: (after startup) starting/stop Backlight indication Standby: blue, always on

	Automatic operation: blue, breathing Manual status: green, always on Manual operation: green, breathing Back to waterline: yellow, breathing Out of water: purple, flashes Fault: red, flashing
2	Buttons for cleaning mode (all with backlight) The functions of the buttons are as follows in turn: whole pool cleaning mode, pool bottom cleaning mode and pool wall cleaning mode; other mode need to be operated through APP; Backlight indication of buttons: the backlight indicator light of the corresponding mode is on, such as whole pool cleaning mode, pool bottom cleaning mode and pool wall cleaning mode; Combination cleaning mode: the combination of backlight indicator lights of pool bottom cleaning mode button+ pool wall cleaning mode button is on; Waterline cleaning mode: the combination of the backlight indicator lights of the whole pool cleaning mode button+ the pool wall cleaning mode button is on;
3	Timing buttons (all with backlight) They are in turn: 1H timing button, 2H timing button and 3H timing button; Backlight: the corresponding timing button indicator light is on.
4	One-key starting function button Press it long: Re-connect the network; Press it short: function setting via App for automatic cleaning through one touch, or back to waterline through one touch; the functions are not set in factory.
5	Bluetooth indicator light Blue, flashing: Bluetooth broadcasting status; Blue, breathing: Bluetooth connection is successful; Light off: Bluetooth is closed;
6	Wifi state indicator light Green, flashing: The network connection is in progress. Yellow, breathing: WiFi is connected to the router, but not Cloud Blue, breathing: successfully connect to the Cloud;
7	Delay startup status indicator light Blue, always on: delay startup has been set, and the time has not come; Blue, breathing: the time for delay startup comes, and automatic cleaning is started (the mode and timing are the last memory mode and timing); Light off: no delay startup setting;

8	Weekly reservation startup status indicator light Blue, always on: weekly reservation has been set, and the startup time has not come; Blue, breathing: the time of weekly reservation for startup comes, and automatic cleaning is started (the mode and timing are the last memory mode and timing); Yellow, always on: the calendar is not synchronized, and the weekly reservation cannot be settled; Light off: no weekly reservation setting; Through the cloud, you can make separate reservation settings from Monday to Sunday, the time is accurate to o'clock and minutes.
---	--

## 2. Description of special states:

State of indicator lights	Description
Power supply button backlight blue, breathing	Prompt for the end of automatic operation cycle; maintain the state for 10 minutes, then the machine shuts down and the lights go off automatically.
Power supply button backlight yellow, breathing	"Automatic returning waterline" function. The machine automatically runs to the waterline and stops running. And the machine automatically shuts down after it is taken out from the pool;
Power supply button backlight red, flashing	The combination of 1H button backlight+ whole pool cleaning button backlight is on. Fault: water pump motor has overload;
Power supply button backlight red, flashing	The combination of 2H button backlight+ pool bottom cleaning button backlight is on. Fault: left travel motor has overload;
Power supply button backlight red, flashing	The combination of 3H button backlight+ pool wall cleaning button backlight is on. Fault: right traveling motor has overload;

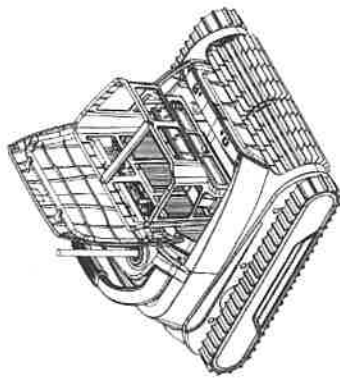
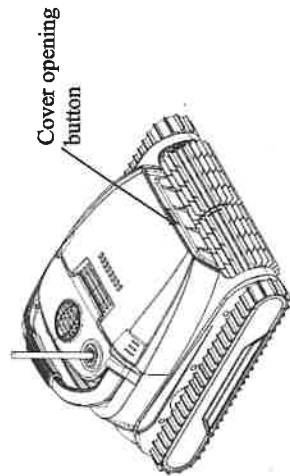
	The combination of backlight of 3 timing buttons+ backlight of 3 cleaning mode buttons is on Faults can be viewed through APP	Fault: the power supply has overload;
Power supply button purple, breathing	The combination of 3 timing buttons+ backlight of 3 cleaning mode buttons + backlight of one-key starting function button is on	The OTA upgrade of underwater equipment is in progress. Before the upgrade, it is necessary to connect the underwater machine in advance and turn on the power supply for standby
Be irrelevant	Only the 1H timing button is on	OTA upgrade of power supply is in progress
Green, breathing	Only the 2H timing button is on	The sensor calibration of underwater machine gyroscope is in progress;  Prompt: The underwater machine needs to be placed flat on shore, the machine cable is connected to the power supply, and at the same time, press the power supply button+1H timing button for more than 3S, and the buzzer will sound, the machine enters the calibration state. The power supply button has green backlight and gives breathing indication. When the power supply button backlight turns green and is always on, the calibration ends.  The depth sensor calibration of underwater machine is in progress;  Prompt: The underwater machine needs to be placed flat on shore, the machine cable is connected to the power supply, and at the same time, press the power supply button+2H timing button for more than 3S, and the buzzer will sound, the machine enters the calibration state. The power supply button has green backlight and gives breathing indication. When the power

supply button backlight turns green and is always on, the calibration ends.

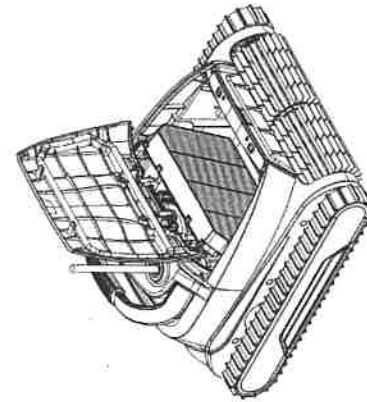
### 3. Clean the filter box and HEPA filter screen

After cleaning is completed, take out the cleaner from the swimming pool, press the button at the tail, the upper cover will automatically bounce off, lift the upper cover, take out the filter box, pour out the sundries inside it and rinse the filter box with water.

After the HEPA filter screen is pressed down, it can be ejected obliquely, and then it can be taken out and washed with water.



Dismantle filter box



Dismantle HEPA filter screen

## V. Mobile App and connection

1. Download the App:
- 1) In case of Android phones, search google play for WYBOT, and download it
- 2) In case of iPhone, searches the app store for WYBOT, download it
2. Turn on the machine, the machine light is blue and always on
3. After the connection is successful, the APP will give a "Success" prompt
4. After entering the APP interface, the parameters of the current machine will be displayed, and users can modify the parameters according to their own demands in cleaning
5. After selecting the parameters, click Confirm
6. After restarting, the machine will execute the corresponding cleaning program according to the preset parameters

Note:

1. When using App, it needs to obtain Bluetooth use permission and location permission of the mobile phone.
2. App is suitable for ios14 and above, and Android 8.0 and above.
3. To obtain weather information in APP, you need to turn on Location service.

## VI. Packing details

S/N	Name	Specifications	Quantity (pieces)	Purpose	Remarks
1	Main machine body of the cleaner	WY450	1		In the carton box
2	Power supply	POWER I-170	1		

3	Cable	18m	1	
4	User Manual		1	

## LIMITED WARRANTY

All products have been inspected against defects in materials and workmanship prior to leaving factory. Warranty for the repair or replacement of pool products for two (2) years on motor and PCB, and one (1) year on battery pack from the date of purchase. The provisions of this Limited Warranty only apply to the original purchaser. Please keep your original sales receipt, as this proof of purchase will be required and must accompany warranty claims to designated agents. This Limited Warranty does not apply without proof of purchase; or should the purchaser modify or repair the product themselves or by unauthorized people; use non-authorized parts or accessories with the product; use the product in contravention of the manufacturer's instructions; use improper voltage; abuse the product in any way; or through accident or negligence. This Limited Warranty will not cover consequential damages, including claims for normal wear-and-tea or any Act of God outside of control. Non-manufacturing defects, such as grasses that may grow through the ground cloth and/or pool liner are examples which cannot be held responsible for.