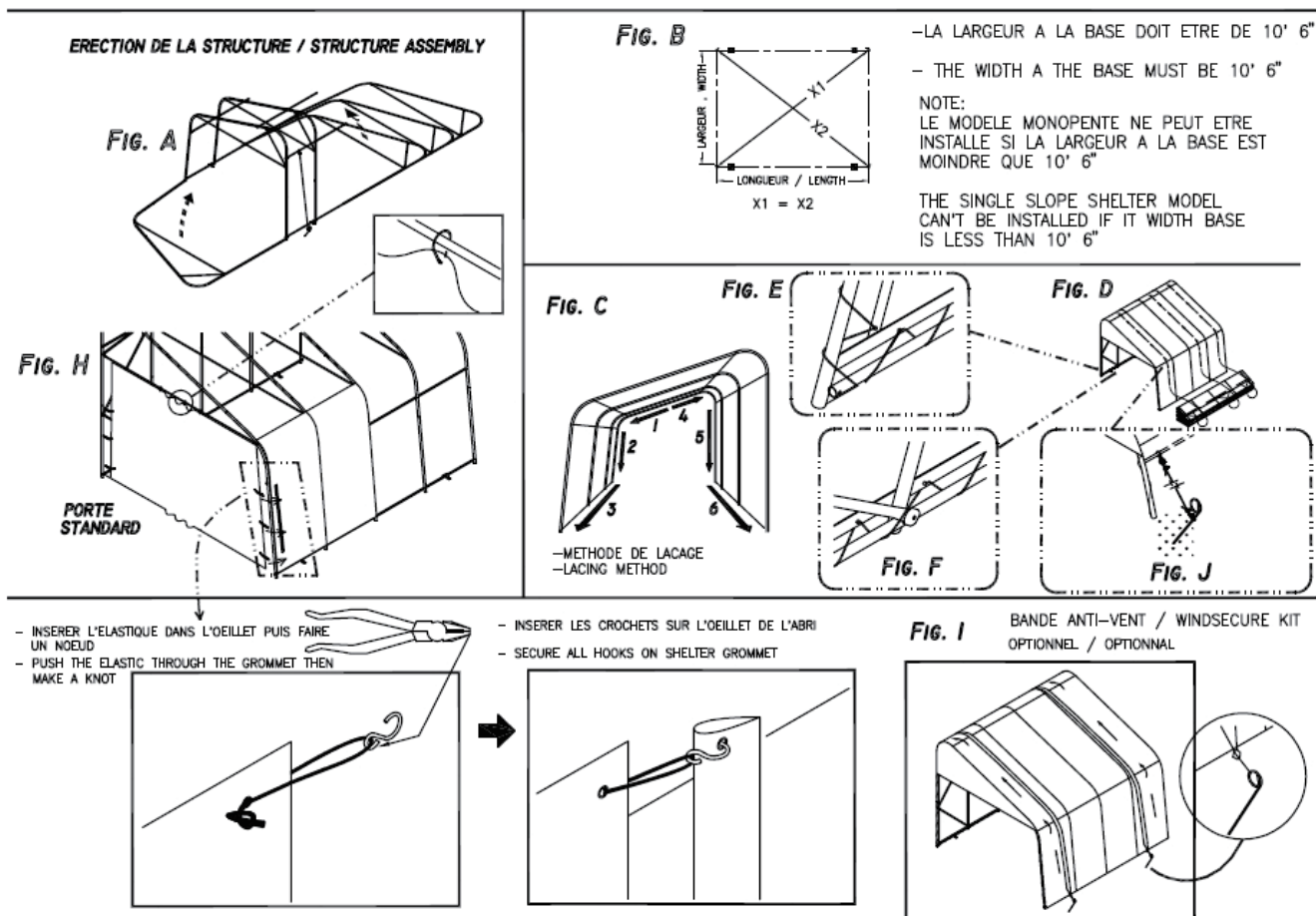


## POINTS À VÉRIFIER LORS DE L'INSTALLATION

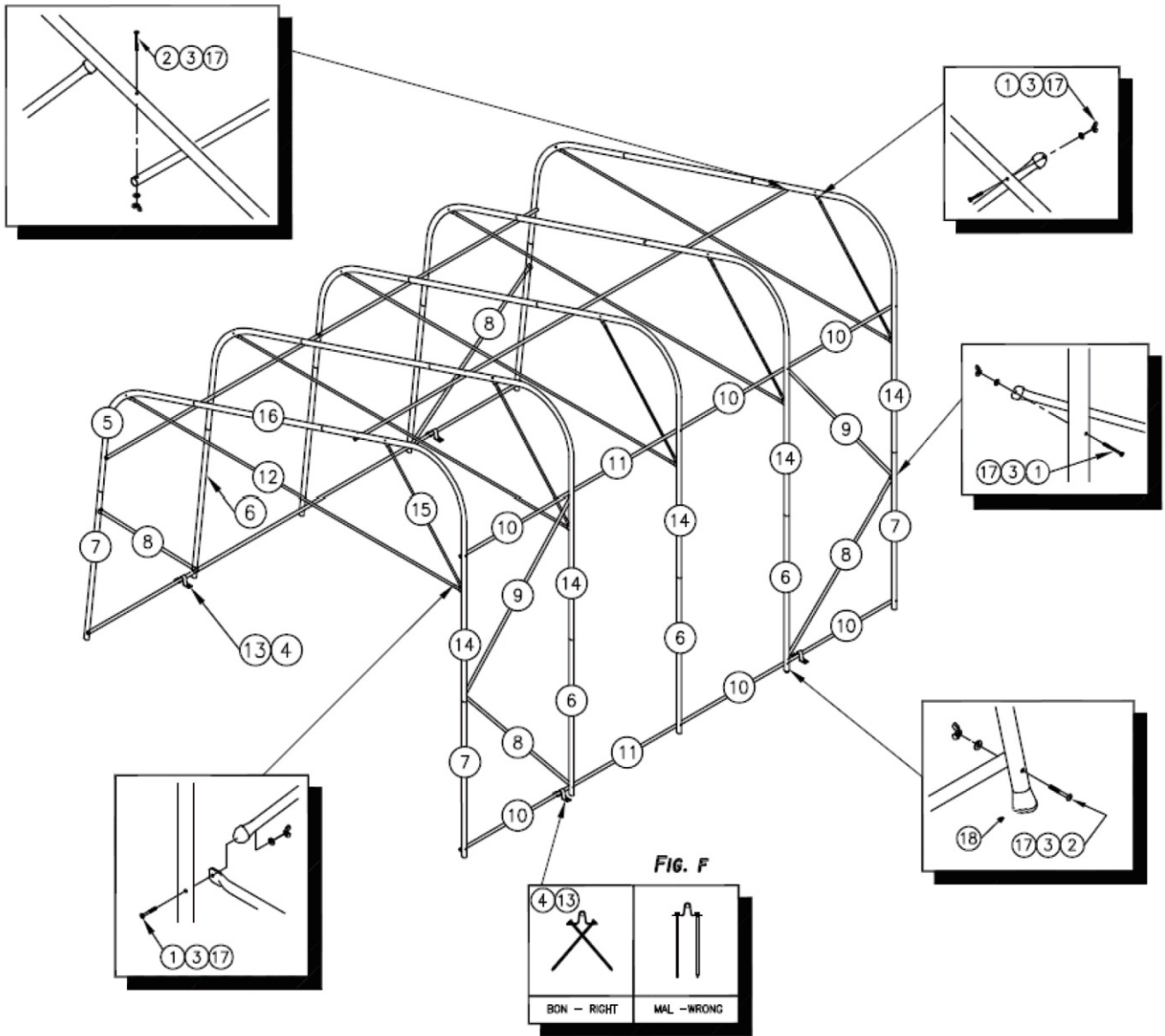
1. Le terme **ARCHE** représente l'assemblage de : deux poteaux # 6 ou 7, un coin # 14, un union de toit # 16, un coin inférieur # 5, une diagonale web # 15, une barre de porte # 12, deux protecteurs de pavés # 18.
2. Vérifier si les pièces des arches sont bien emboîtées les unes dans les autres.
3. Toujours relier la première arche et la deuxième arche à l'aide d'entretoises mâles #10.
4. Toujours relier la deuxième arche et la troisième arche à l'aide d'entretoises femelles #1.
5. Vérifier que la structure soit bien à l'équerre et que la largeur à la base soit comme le modèle choisi. (Fig.B)
6. Si l'emplacement choisi est en pente, vérifier si la pente est uniforme ou irrégulière. Il est possible qu'une entrée en pente irrégulière puisse nuire à l'installation de la toile. Corriger la situation en plaçant des morceaux de bois sous les poteaux afin d'uniformiser la pente.
7. Centrer la toile sur la structure en comparant la distance entre le chapeau et le raidisseur à chaque bout de l'abri et en comparant la distance entre les bandes d'oeillets intérieurs de la toile et les entretoises du bas. Ces distances devraient être égales.

## BEFORE THE INSTALLATION, CHECK THESE POINTS

1. An **ARCH** is the assembly of: 2 post # 6 or 7, one corner # 14, one top union # 16, one lower corner # 5, one diagonal web # 15, one door support # 12 and two pavement protector # 18.
2. Check if all the arches components are tightly fitted one into the other.
3. Always connect the first arch to the second one with #10 swedge brace.
4. Always connect the second arch to the third one with #11 female brace.
5. Check if the square of the structure is accurate. And make sure that the base width corresponds to your type of shelter. (Fig. B)
6. Sloped installation. Check if the slope is steady or irregular. It is possible that a driveway with an irregular slope affects the cover installation. Correct this situation by putting pieces of wood under the posts to steady the structure.
7. Centre the cover on the structure comparing the distance between the end piece and the door support at each end of the shelter. Also compare the distance between the bottom grommet strips and the lower run of braces. Those distances should be equal.



# SINGLE SLOPE 10'6" X L X 7'



#	FRANÇAIS	ENGLISH	8'	12'	16'	20'	24'	28'	32'	36'	40'
1	BOUL CAR. 1/4" X 2"	CAR. BOLT 1/4" X 2"	13	16	19	22	25	28	31	34	37
2	BOUL CAR. 1/4" X 3"	CAR BOLT 1/4" X 3"	15	20	25	30	35	40	45	50	55
3	RONDELLE SECURITE 1/4"	LOCK WASHER 1/4"	28	36	44	52	60	68	76	84	92
4	CLOU COMMUN BRILLANT	BRIGHT COMMUN NAIL	8	8	8	8	8	8	12	12	12
5	COIN MINI OVALE	CORNER MINI OVAL	3	4	5	6	7	8	9	10	11
6	POTEAU MINI OVALE 1 TR.	LEG 1 HOLE MINI OVAL	2	4	6	8	10	12	14	16	18
7	POTEAU MINI OVALE 2 TR.	LEG 2 HOLES MINI OVAL	4	4	4	4	4	4	4	4	4
8	DIAGONALE (71-1/2")	DIAGONAL (71 1/2")	4	4	4	4	4	4	4	4	4
9	DIAGONALE (60")	DIAGONAL (60")	2	2	2	2	2	2	2	2	2
10	ENTRETOISE MALE 4'(1" X50-1/2")	4' SWEDGED BRACE (1" X50-1/2")	5	10	15	20	25	30	35	40	45
11	ENTRETOISE FEMELLE 4'(1")	4' FEMALE BRACE (1")	5	5	5	5	5	5	5	5	5
12	BARRE DE PORTE	DOOR SUPPORT	3	4	5	6	7	8	9	10	11
13	ANCRAGE CAVALIER	ANCHOR	4	4	4	4	4	4	6	6	6
14	COIN ABRI MONOPENTE	CORNER SINGLESLOPE SHELTER	3	4	5	6	7	8	9	10	11
15	DIAGONALE WEB (38-3/5")	DIAGONAL WEB (38-3/5")	3	4	5	6	7	8	9	10	11
16	UNION DE TOIT 60-1/8"	60-1/8" UNION	3	4	5	6	7	8	9	10	11
17	ECROU A AILE 1/4"	WING NUT 1/4"	28	36	44	52	60	68	76	84	92
18	PROTECT. DE PAVE MINI OVALE	MINI OVAL PAVEMENT PROTECTOR	6	8	10	12	14	16	18	20	22