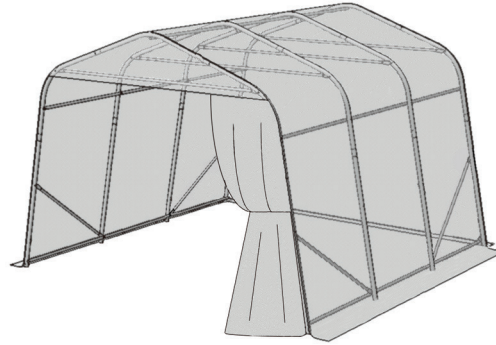


PLUS 12' X L X 6'6"

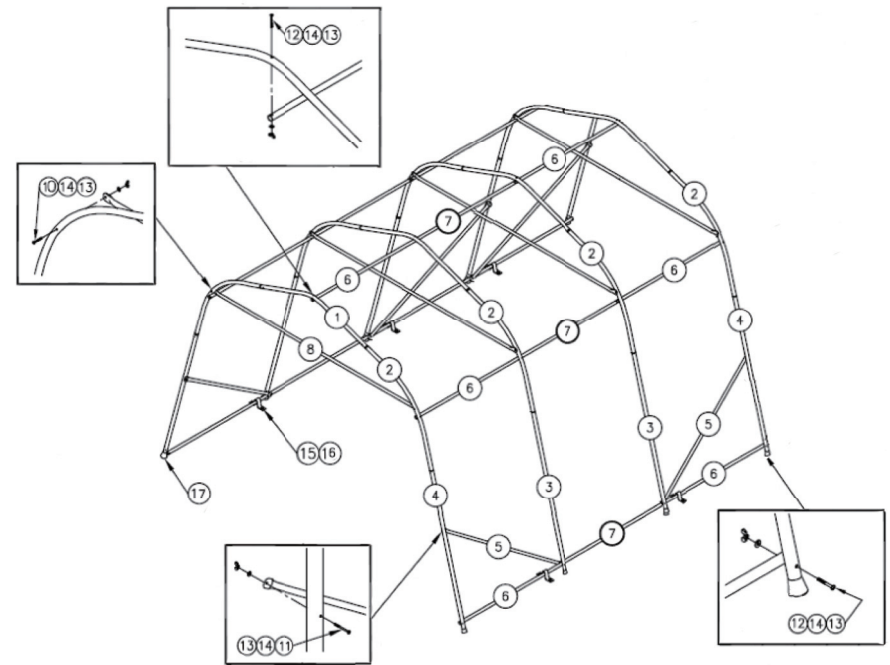


Easy to install
Superior quality, durable
Cover and complete structure



CHARACTERISTICS

- Cover protected against U.V.
- Structure heavy duty galvanized.
- 2 doors front and rear.
- Requires anchoring.
- One season guarantee against manufacturer defects.



INSTALLATION

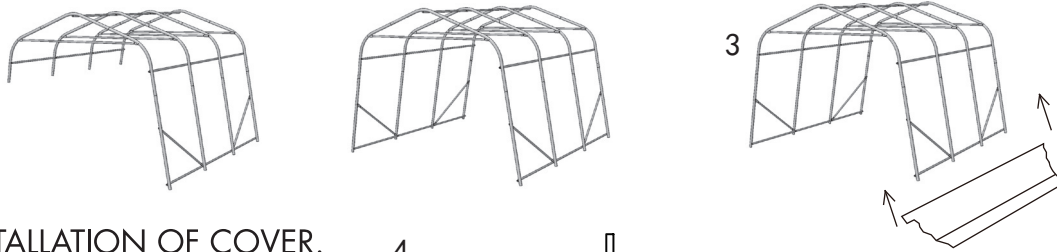
1. VERIFY PARTS.
 (See details)



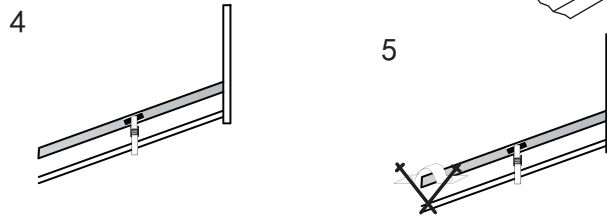
2. INSTALLATION OF STRUCTURE.
 (The assembly of your shelter)



2-3



3. INSTALLATION OF COVER.
 (To unfold the cover)



4. LACE THE COVER.

5. INSERT ANCHOR AT FOUR CORNERS.
 (If very windy conditions are anticipated, additional anchorage is recommended)

6. DURING SEASON SNOW ACCUMULATION MUST BE REMOVED FROM ROOF. DO NOT USE SHARP OBJECTS.

PART LIST

Code	Size	Description	20'	25'	30'	35'
1	60-1/8"	Center	5	6	7	8
2	60-1/8"	Corner	10	12	14	16
3	54-1/3"	Post (1 hole)	6	8	10	12
4	54-1/3"	Post (2 holes)	4	4	4	4
5	77"	Diagonal	4	4	4	4
6	62-1/2"	Male brace	15	20	25	30
7	59-3/4"	Female brace	5	5	5	5
8	106-8/9"	Door bar	5	6	7	8
9	52"	Grommet brace	8	10	12	14
10	1/4"*1-3/4"	Bolt	10	12	14	16
11	1/4"*2"	Bolt	4	4	4	4
12	1/4"*3"	Bolt	25	30	35	40
13	1/4"	Wing nut	39	46	53	60
14	1/4"	Lock washer	39	46	53	60
15		Anchor	6	6	6	6
16		Nail	12	12	12	12
17		Mini oval pavement protector	10	12	14	16
		S hook	12	12	12	12
		Rail hook	12	12	12	12
		Elastic rope	12	12	12	12
		Belt	8	10	12	14
		Rope	1	1	1	1
		Cover	1	1	1	1

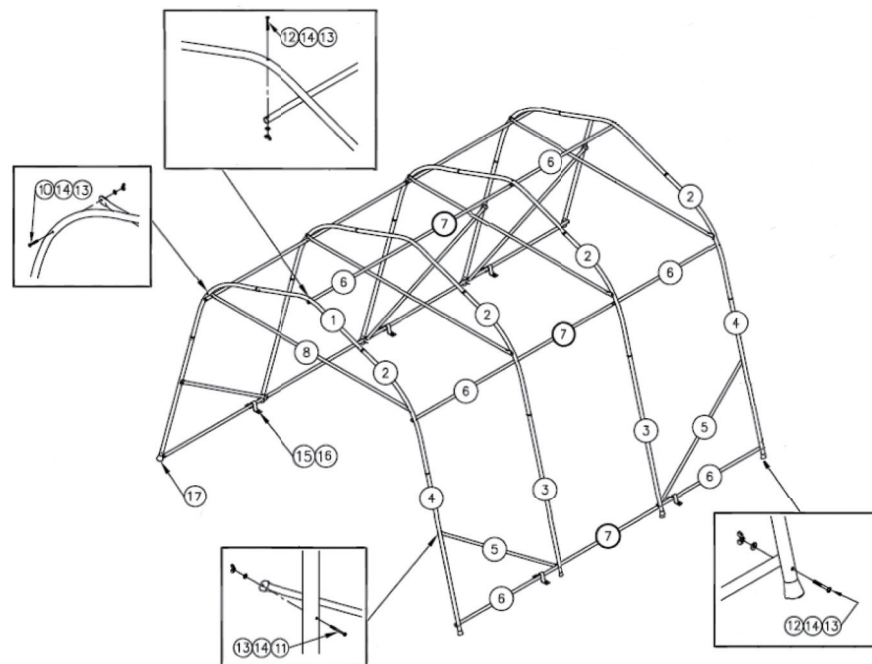
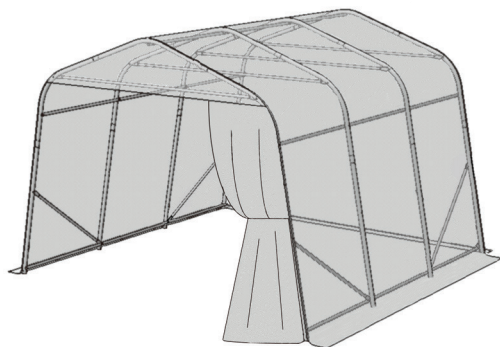
PLUS 12' X L X 6'6"



Facile à monter
Qualité supérieure, durable
Toile et cadre complets

CARACTÉRISTIQUES

Toile traitée contre les rayons U.V.
 Cadre résistant à la rouille.
 Portes de garage avant et arrière.
 Nécessaire d'ancrage.
 Garantie d'un an contre défaut manufacturier.



INSTALLATION

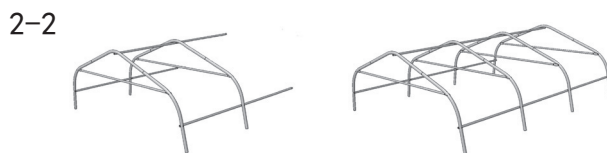
1. VÉRIFIER LES MORCEAUX

(Voir pièces détaillées d'abris d'autos)

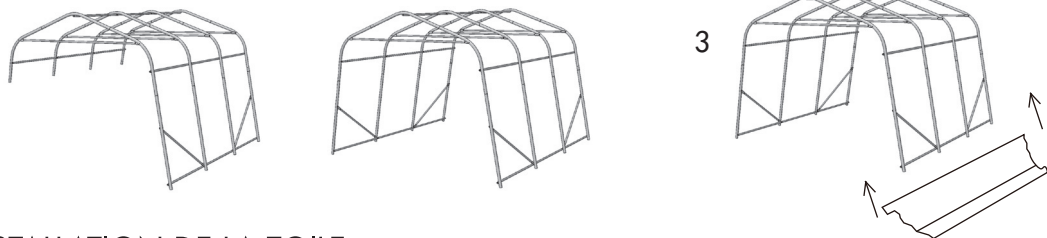


2. INSTALLATION DE LA STRUCTURE.

(Grandeur de votre abris)

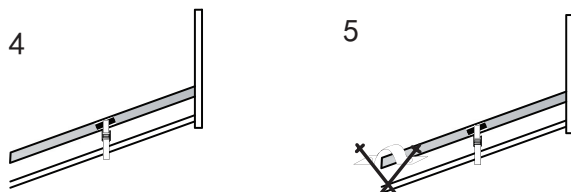


2-3



3. INSTALLATION DE LA TOILE.

(Déplier et étendre la toile)



4. LACER LA TOILE.

5. ANCRAGE

(Si exposé à de grands vents, des ancrages additionnels seront nécessaires)

6. ENLEVER LE SUPPLUS DE NEIGE SUR LA TOITURE DE L'ABRIS. NE PAS UTILISER D'OBJETS TRANCHANTS.

PIECES

Code	Dimension	Description	20'	25'	30'	35'
1	60-1/8"	Centre	5	6	7	8
2	60-1/8"	Coin	10	12	14	16
3	54-1/3"	Poteau(1 trou)	6	8	10	12
4	54-1/3"	Poteau(2 trous)	4	4	4	4
5	77"	Diagonale	4	4	4	4
6	62-1/2"	Entretoise mâle	15	20	25	30
7	59-3/4"	Entretoise femelle	5	5	5	5
8	106-8/9"	Barre de porte	5	6	7	8
9	52"	Oeillet brace	8	10	12	14
10	1/4"*1-3/4"	Boulon	10	12	14	16
11	1/4"*2"	Boulon	4	4	4	4
12	1/4"*3"	Boulon	25	30	35	40
13	1/4"	Ecrou a aile	39	46	53	60
14	1/4"	Rondelle securite	39	46	53	60
15		Ancrage	6	6	6	6
16		Clou	12	12	12	12
17		Protect. De pave mini ovale	10	12	14	16
		Crochet en S	12	12	12	12
		Anneau	12	12	12	12
		Corde élastique	12	12	12	12
		Ceinture	8	10	12	14
		Corde	1	1	1	1
		Toile	1	1	1	1