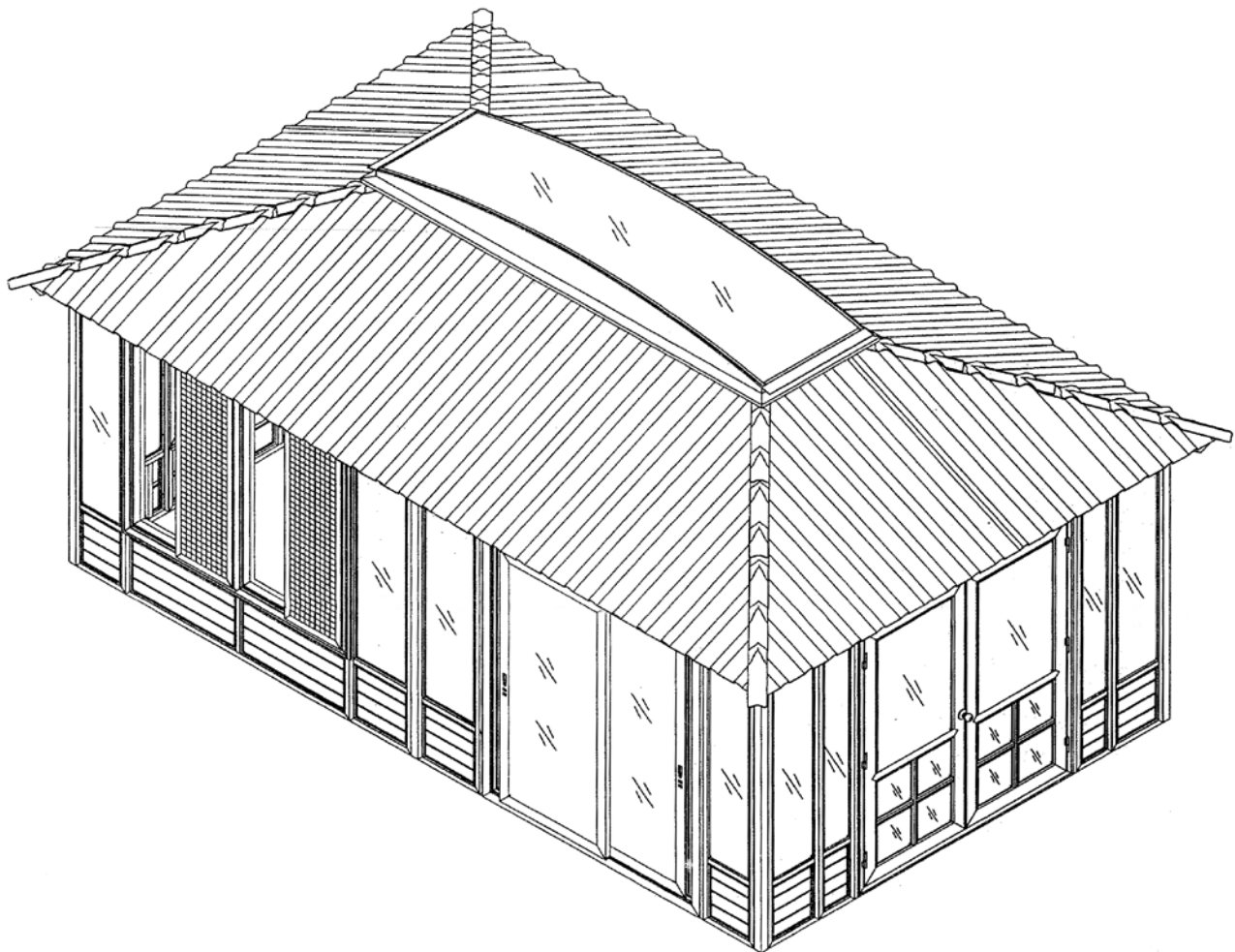


PAVILLON CASTEL 12' X 20'

12' x 20' Castel Pavilion
Référence / Reference : 27946

GUIDE D'ASSEMBLAGE Assembly Instructions



POUR TOUTE ASSISTANCE,
CONTACTEZ VOTRE DÉTAILLANT.
For assistance, contact your retailer.

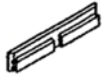

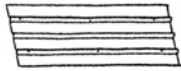
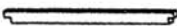
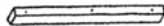














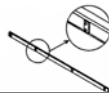







PRÉASSEMBLAGE / PRE-ASSEMBLY

Liste des pièces (1) / Parts List (1)

Pièce/ Part	Description	Qté / Qty	Pièce/ Part	Description	Qté / Qty	Pièce/ Part	Description	Qté / Qty
A		x 6	A-1		x 4	B		x 4
	65 ^{3/4} " X 3" X 2 ^{3/4} "			65 ^{3/8} " X 3" X 2 ^{3/4} "			89 ^{3/8} " X 3 ^{1/2} " X 2 ^{3/4} "	
C		x 2	C1		x 6	C2		x 6
	98 ^{2/3} " X 2 ^{3/8} " X 1 ^{3/8} "			98 ^{2/5} " X 2 ^{3/8} " X 1 ^{3/8} "			69 ^{1/2} " X 2 ^{3/8} " X 1 ^{3/8} "	
D		x 4	D1		x 4	E		x 2
	23 ^{3/16} " X 3 ^{1/2} " X 1 ^{3/8} "			7" X 3 ^{1/2} " X 1 ^{3/8} "			46 ^{7/8} " X 2 ^{3/8} " X 1 ^{3/8} "	
E1		x 2	F		x 2	F1		x 2
	46 ^{7/8} " X 2 ^{3/8} " X 1 ^{3/8} "			34" X 2 ^{3/8} " X 1 ^{3/8} "			34" X 2 ^{3/8} " X 1 ^{3/8} "	
G		x 2	G1		x 2	H		x 2
	27 ^{11/16} " X 2 ^{3/8} " X 1 ^{3/8} "			27 ^{11/16} " X 2 ^{3/8} " X 1 ^{3/8} "			14 ^{6/7} " X 2 ^{3/8} " X 1 ^{3/8} "	
H1		x 2	I		x 2	I1		x 2
	14 ^{6/7} " X 2 ^{3/8} " X 1 ^{3/8} "			65 ^{3/8} " X 2 ^{3/4} " X 1 ^{3/8} "			65 ^{3/8} " X 2 ^{3/4} " X 1 ^{3/8} "	
J		x 2	J1		x 2	K		x 4
	52 ^{2/5} " X 2 ^{3/4} " X 1 ^{3/8} "			52 ^{2/5} " X 2 ^{3/4} " X 1 ^{3/8} "			67 ^{5/16} " X 34 ^{5/8} " X 1 ^{3/16} "	
K1		x 4	L		x 4	L1		x 4
	67 ^{5/16} " X 34 ^{5/8} " X 1 ^{3/16} "			37" X 34" X 1 ^{3/16} "			37" X 34" X 1 ^{3/16} "	
N		x 4	O		x 4	P		x 4
	67 ^{5/16} " X 22 ^{5/8} " X 1 ^{3/16} "			28 ^{3/8} " X 4 ^{1/2} " X 2"			33" X 4 ^{1/2} " X 2"	
P1		x 2	Q		x 2	Q1		x 2
	41 ^{5/16} " X 4 ^{1/2} " X 2"			134 ^{1/8} " X 14 ^{9/16} " X 4"			39 ^{5/8} " X 4 ^{1/4} " X 4"	
Q2		x 3	R		x 1	S1		x 2
	31 ^{11/16} " X 1 ^{3/8} " X 1 ^{3/8} "			130 ^{1/3} " X 34 ^{3/8} " X 3/16"			123 ^{1/4} " X 5 ^{1/2} " X 2 ^{3/8} "	




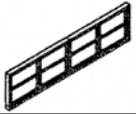
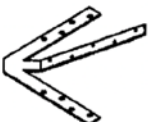








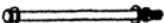





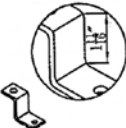


PRÉASSEMBLAGE / PRE-ASSEMBLY

Liste des pièces (2) / Parts List (2)

Pièce/ Part	Description	Qté / Qty	Pièce/ Part	Description	Qté / Qty	Pièce/ Part	Description	Qté / Qty
S2		x 2	S3		x 4	S4		x 2
	31 ¹ / ₂ " X 5 ¹ / ₂ " X 2 ³ / ₈ "			67 ⁵ / ₁₆ " X 34 ⁵ / ₈ " X 1 ³ / ₁₆ "			67 ⁵ / ₁₆ " X 30 ¹¹ / ₁₆ " X 1 ³ / ₁₆ "	
S5		x 12	S6		x 6	S7		x 4
	40" X 2 ³ / ₈ " X 1 ³ / ₈ "			37 ¹ / ₄ " X 2 ³ / ₄ " X 1 ³ / ₈ "			90 ¹ / ₂ " X 3 ¹ / ₂ " X 1 ³ / ₈ "	
S8		x 4	W		x 4	W0		x 2
	15 ¹ / ₂ " X 2 ³ / ₄ " X 2 ³ / ₄ "			2 ³ / ₈ " X 2 ³ / ₈ " X 81 ¹ / ₂ "			2 ³ / ₈ " X 2 ³ / ₈ " X 81 ¹ / ₂ "	
W1-1		x 2	W1-2		x 2	W1-3		x 4
	16 ⁷ / ₈ " X 2 ³ / ₈ " X 81 ⁷ / ₈ "			16 ⁷ / ₈ " X 2 ³ / ₈ " X 81 ⁷ / ₈ "			16 ⁷ / ₈ " X 2 ³ / ₈ " X 81 ⁷ / ₈ "	
W3-1		x 2	W3-2		x 2	W4-1		x 2
	12" X 2 ³ / ₈ " X 81 ⁷ / ₈ "			12" X 2 ³ / ₈ " X 81 ⁷ / ₈ "			20 ⁵ / ₈ " X 2 ³ / ₈ " X 81 ⁷ / ₈ "	
W4-2		x 2	W6		x 1	W6-1		x 1
	20 ⁵ / ₈ " X 2 ³ / ₈ " X 81 ⁷ / ₈ "			72 ³ / ₈ " X 2 ⁹ / ₁₆ " X 1 ³ / ₄ "			72 ¹ / ₄ " X 2 ⁹ / ₁₆ " X 1 ³ / ₄ "	
W7		x 1	W7-1		x 1	W8		x 1
	72 ³ / ₈ " X 2 ⁹ / ₁₆ " X 1 ³ / ₄ "			68 ⁷ / ₈ " X 2 ¹ / ₄ " X 1 ³ / ₁₆ "			78 ⁹ / ₁₆ " X 2 ⁹ / ₁₆ " X 1 ³ / ₄ "	
W8-1		x 2	W9		x 1	W10		x 1
	74 ³ / ₄ " X 2 ⁹ / ₁₆ " X 1 ³ / ₄ "			78 ⁹ / ₁₆ " X 2 ⁹ / ₁₆ " X 1 ³ / ₄ "			35 ³ / ₈ " X 1 ³ / ₈ " X 76 ¹ / ₈ "	
W10-1		x 1	W11		x 1	W11-1		x 1
	36 ³ / ₈ " X 1 ³ / ₈ " X 76 ³ / ₄ "			35 ³ / ₈ " X 1 ³ / ₈ " X 76 ¹ / ₈ "			36 ³ / ₈ " X 1 ³ / ₈ " X 76 ³ / ₄ "	














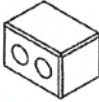


PRÉASSEMBLAGE / PRE-ASSEMBLY

Liste des pièces (3) / Parts List (3)

Pièce/ Part	Description	Qté / Qty	Pièce/ Part	Description	Qté / Qty	Pièce/ Part	Description	Qté / Qty
W12		x 2	W13		x 4	W14		x 4
	74 ^{3/4} " X 2 ^{3/8} " X 3 ^{1/2} "			2 ^{3/8} " X 1 ^{3/8} " X 78 ^{3/8} "			16" X 64 ^{1/8} " X 3 ^{3/8} "	
W15		x 4	T1		x 4	T2		x 10
	75 ^{3/4} " X 18 ^{7/8} " X 2 ^{3/8} "			75 ^{3/4} " X 18 ^{7/8} " X 2 ^{3/8} "			75 ^{3/4} " X 18 ^{7/8} " X 2 ^{3/8} "	
T3		x 4	T6		x 6	T7		x 4
T8		x 2	T9		x 4	T10		x 8
T10-1		x 20	T10-2		x 16		5/16" X 2"	
	3/16" X 3 ^{1/8} "			3/16" X 3 ^{1/8} "				
T12		x 1	T13		x 2	T14		x 1
T15		x 4	T16		x 22	T17		x 24
T20		x 1	U2		x 60		U3	
	3/16" X 3"			3/16" X 2 ^{3/16} "				

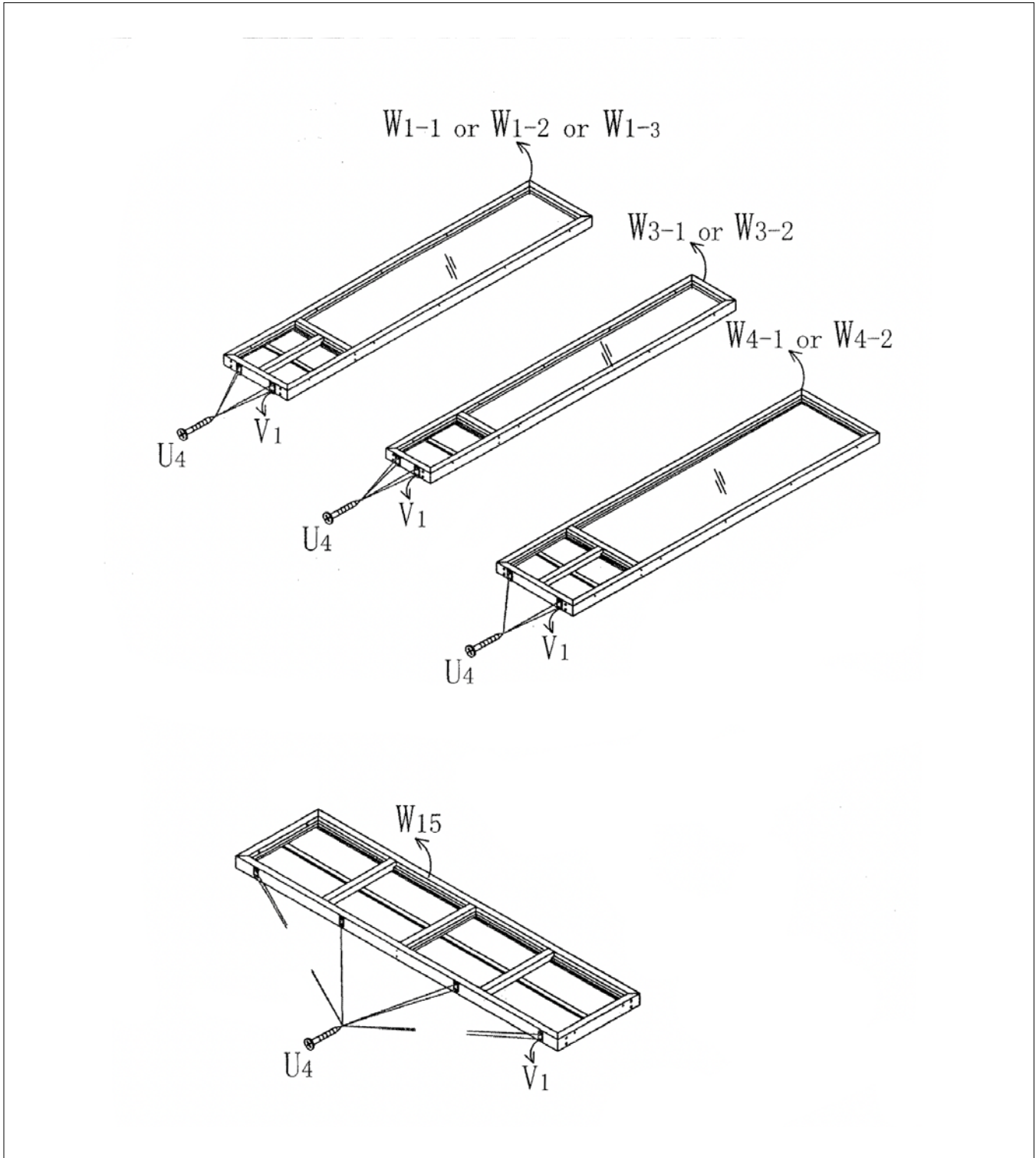
PRÉASSEMBLAGE / PRE-ASSEMBLY

Liste des pièces (4) / Parts List (4)

Pièce/ Part	Description	Qté / Qty	Pièce/ Part	Description	Qté / Qty	Pièce/ Part	Description	Qté / Qty
U4		x 320	U5		x 174	U6		x 38
	3/16" X 1 3/16"			3/16" X 2 3/16"			3/16" X 13/16"	
U7		x 6	U7-1		x 4	U8		x 12
	3/16" X 13/16"			3/16" X 13/16"			3/16" X 2 3/16"	
U9		x 78	U10		x 116	U12		x 4
	3/16" X 1 3/16"			3/16" X 2 1/2"			3/16" X 13/16"	
U14		x 4	V		x 15	V1		x 48
	3/16" X 1 3/16"			Cale / Shim			Cale d'espacement en plastique / Plastic spacer piece	
V3		x 4	V4		x 2	X		x 1
X1		x 2						

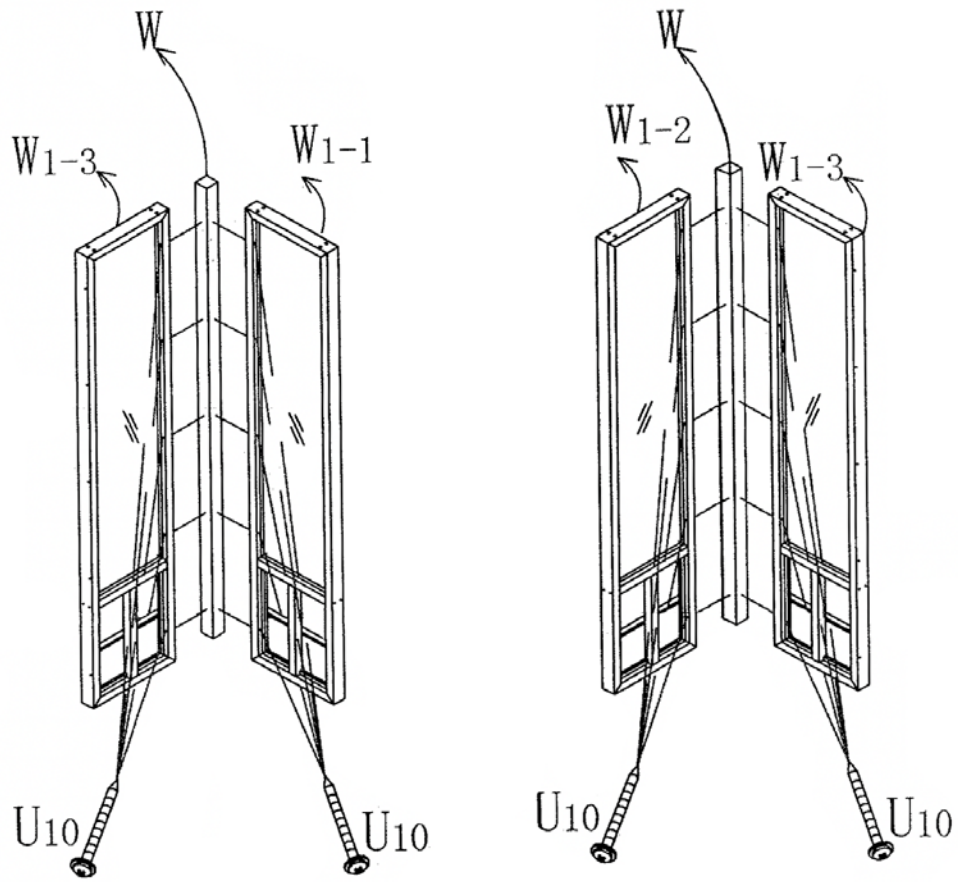
ASSEMBLAGE / ASSEMBLY

Étape / Step 1



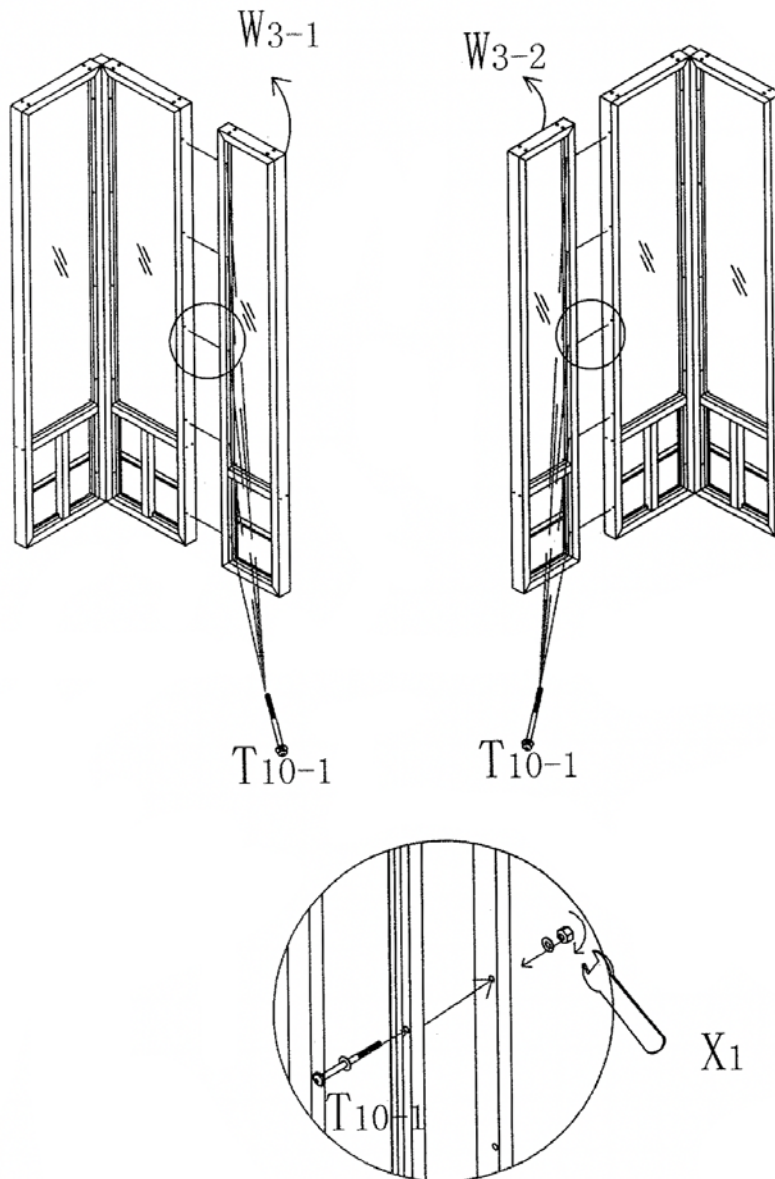
ASSEMBLAGE / ASSEMBLY

Étape / Step 2



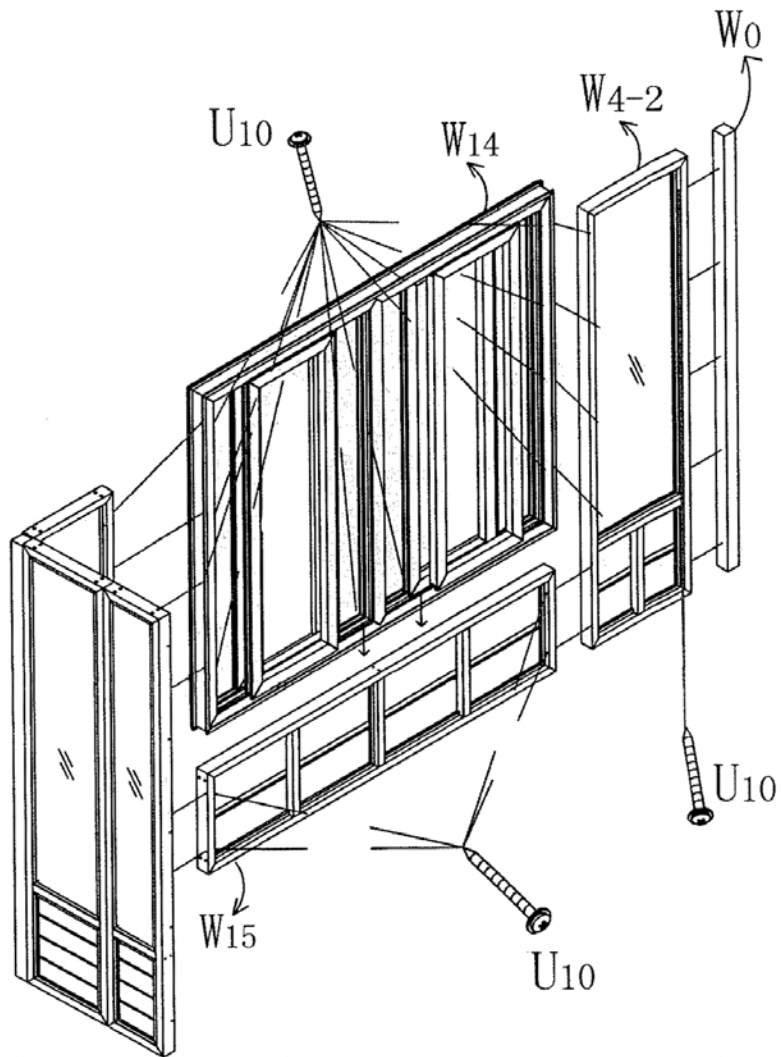
ASSEMBLAGE / ASSEMBLY

Étape / Step 3



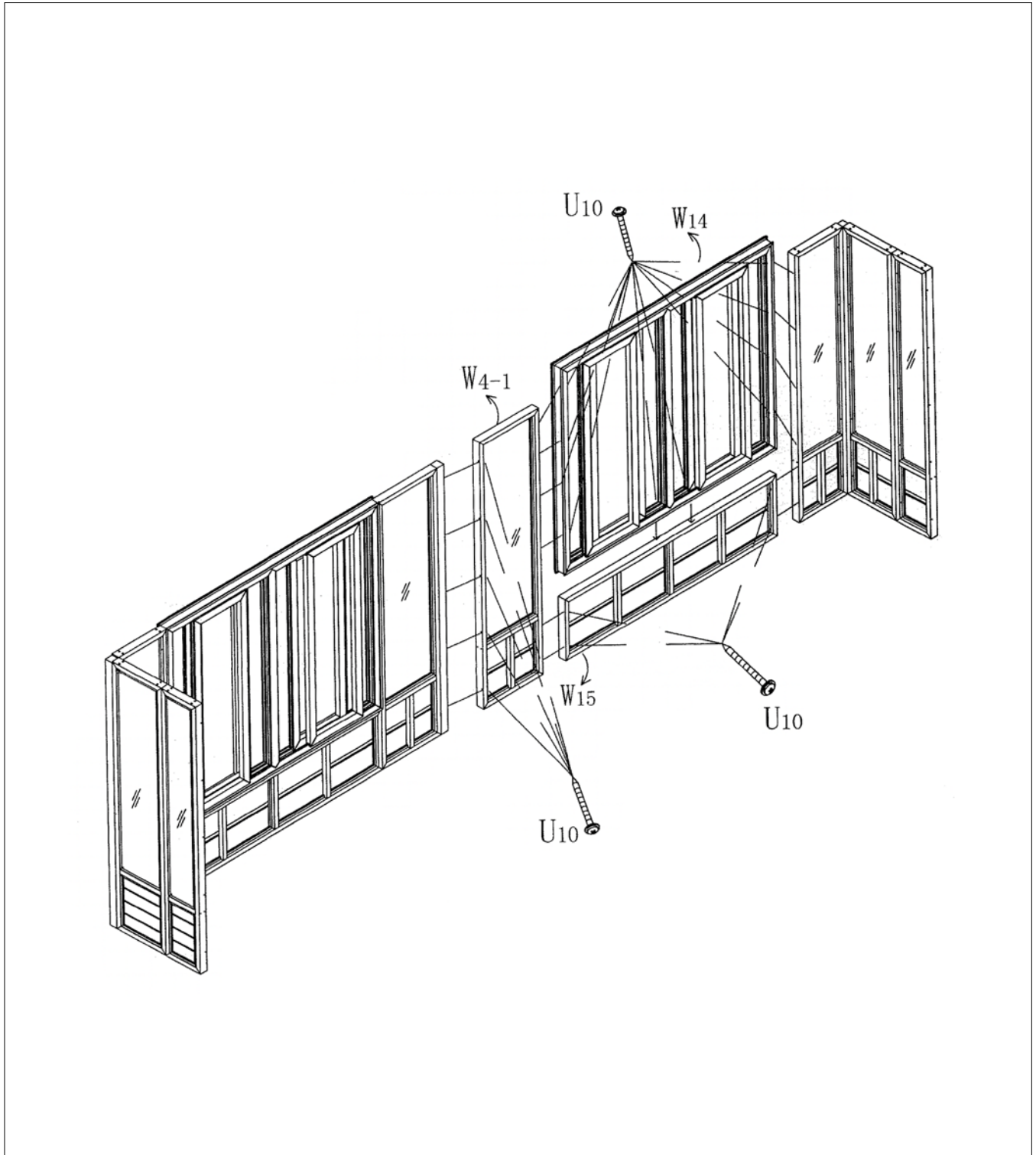
ASSEMBLAGE / ASSEMBLY

Étape / Step 4



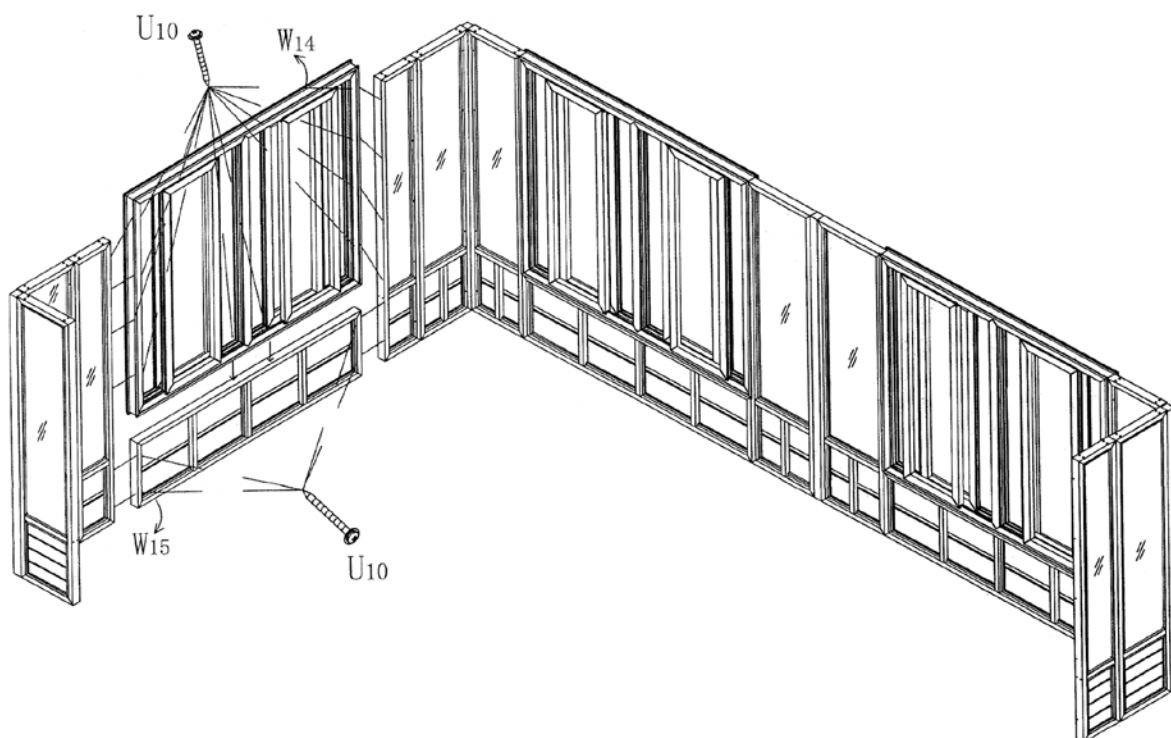
ASSEMBLAGE / ASSEMBLY

Étape / Step 5



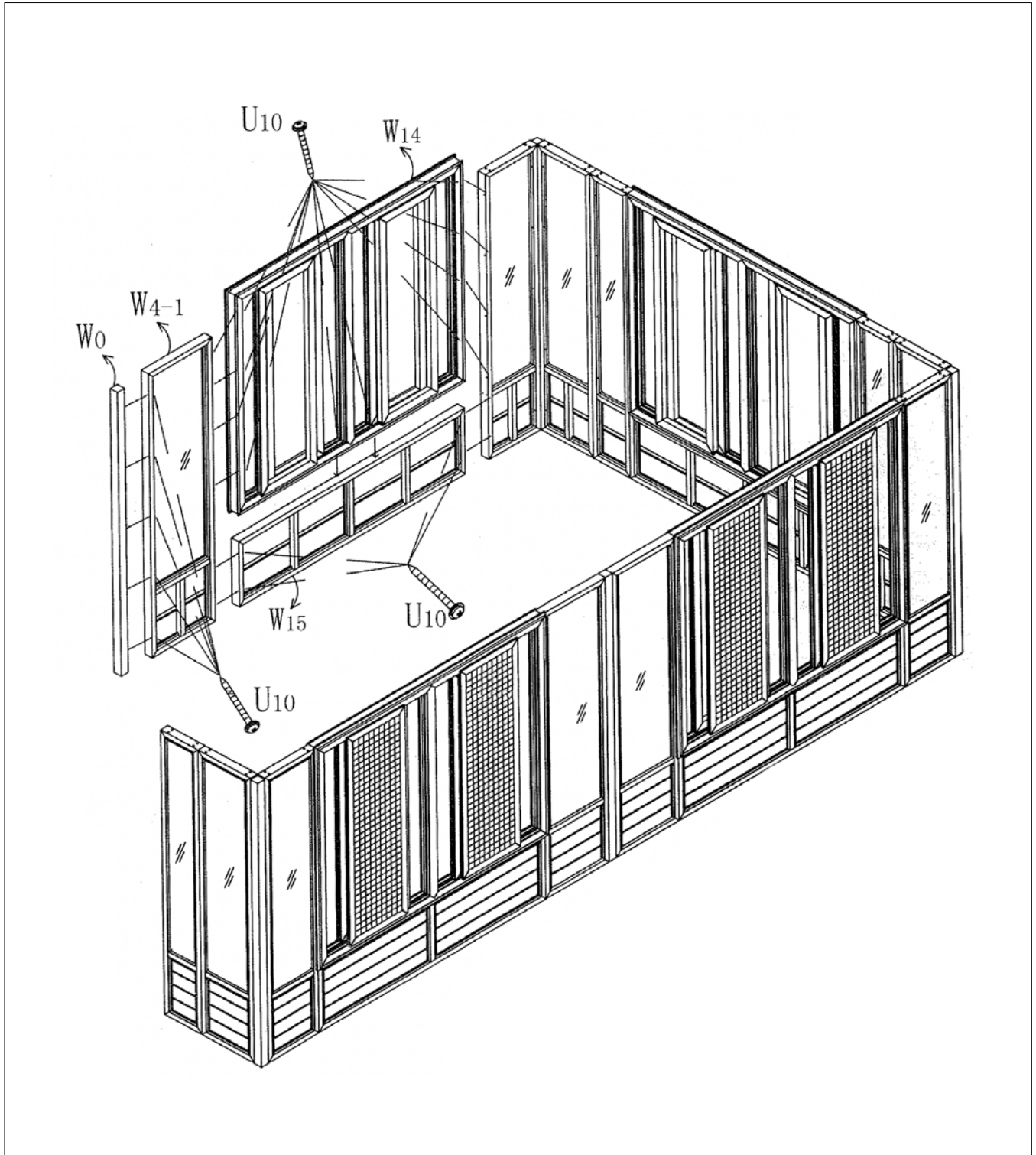
ASSEMBLAGE / ASSEMBLY

Étape / Step 6



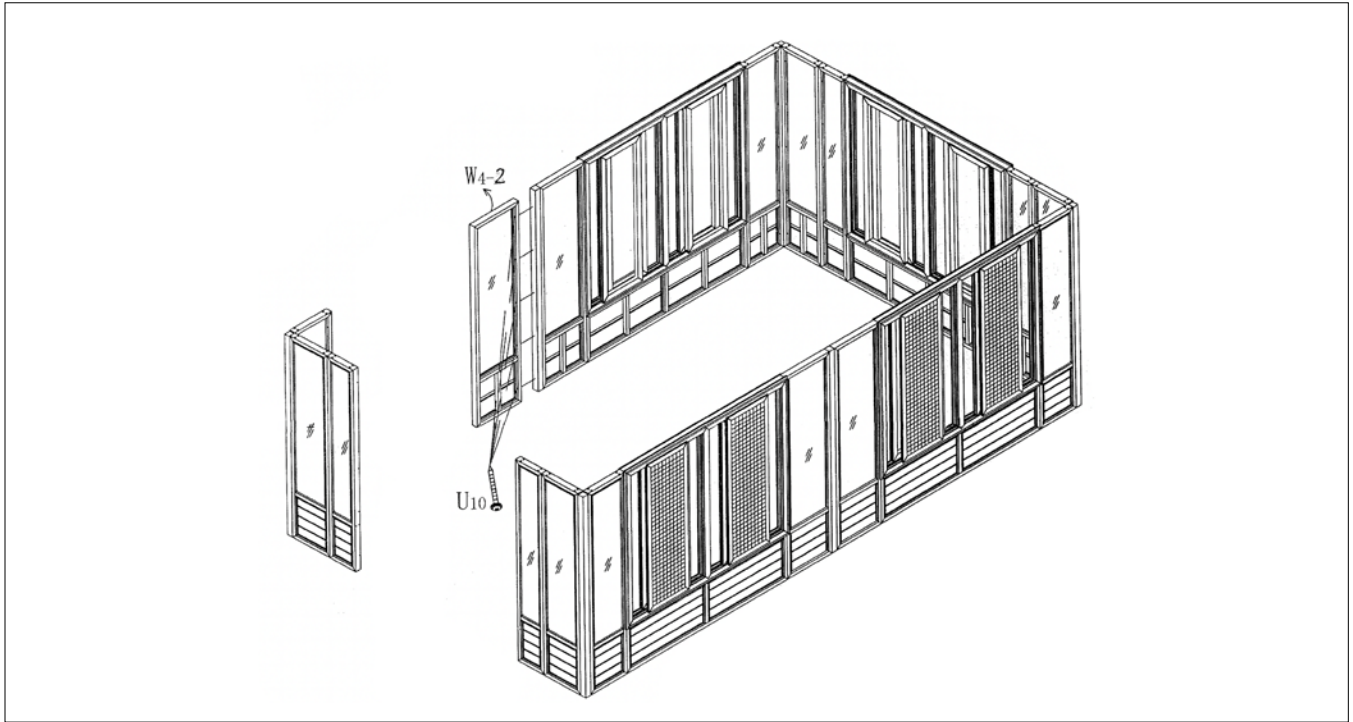
ASSEMBLAGE / ASSEMBLY

Étape / Step 7

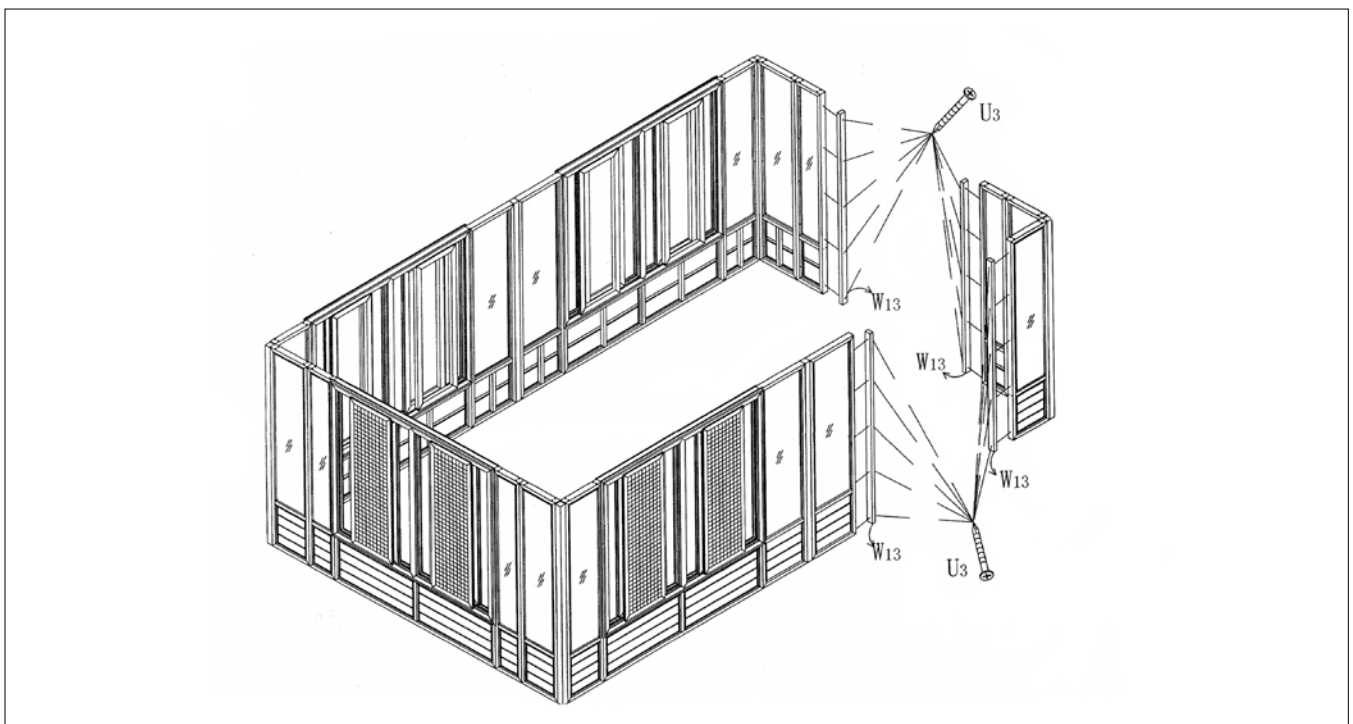


ASSEMBLAGE / ASSEMBLY

Étape / Step 8

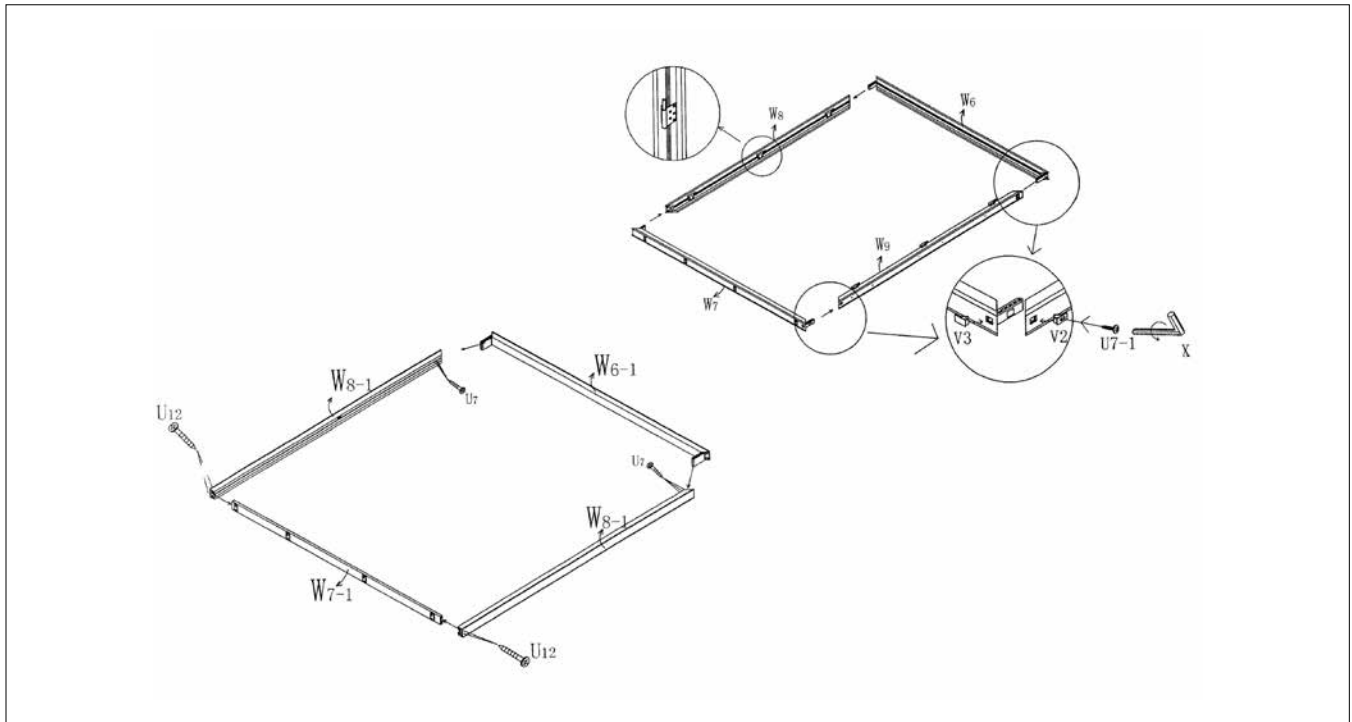


Étape / Step 9

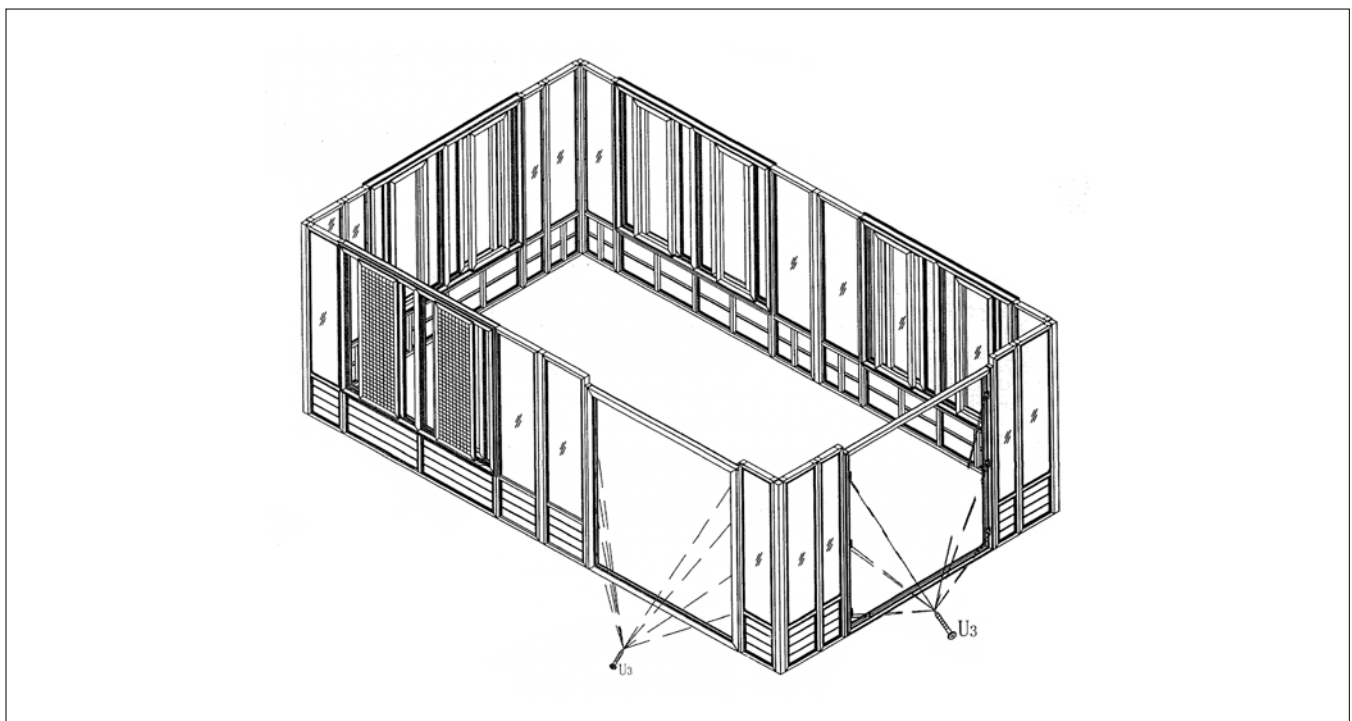


ASSEMBLAGE / ASSEMBLY

Étape / Step 10

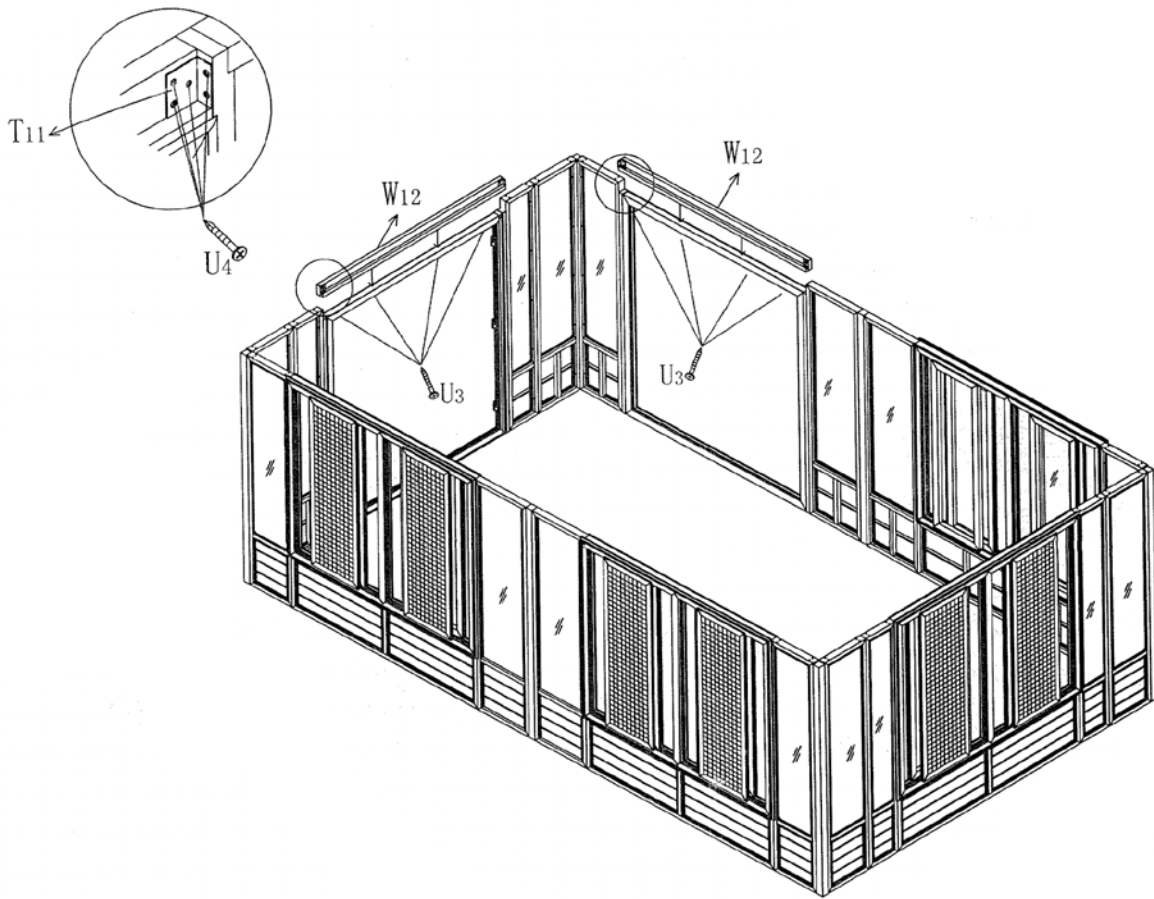


Étape / Step 11



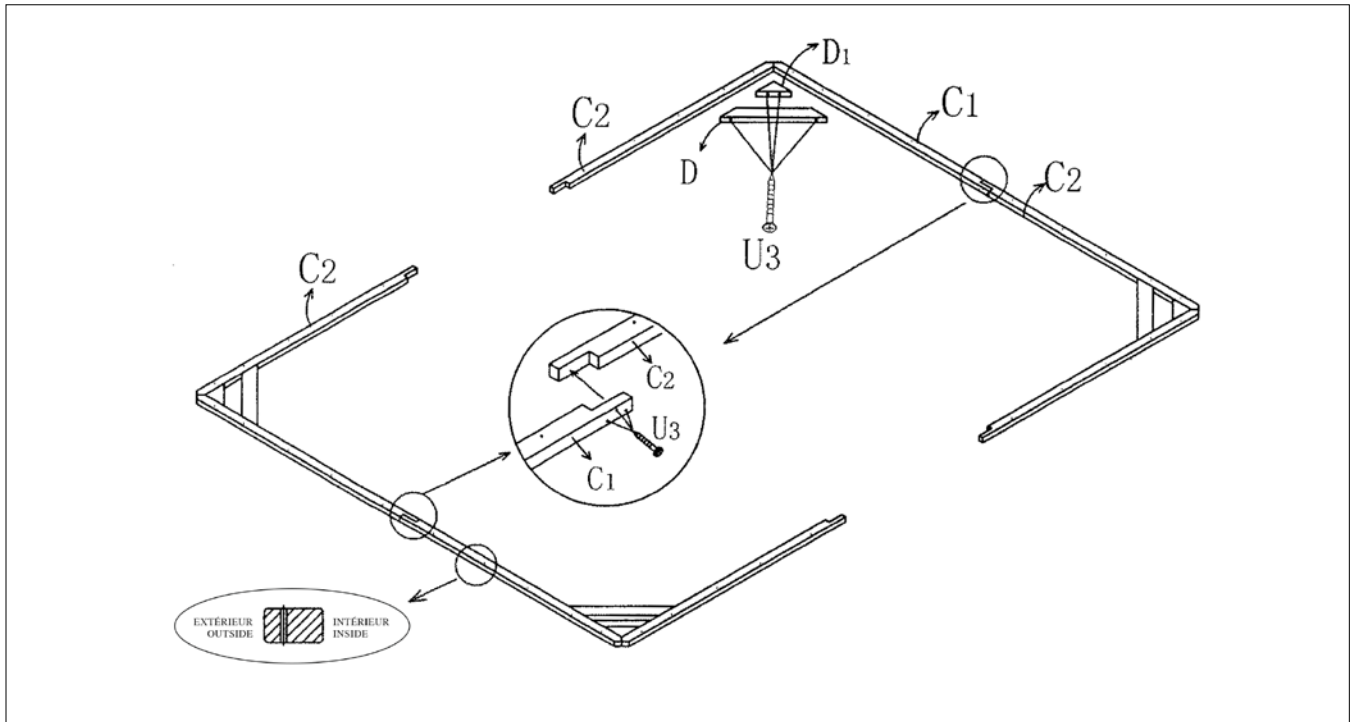
ASSEMBLAGE / ASSEMBLY

Étape / Step 12

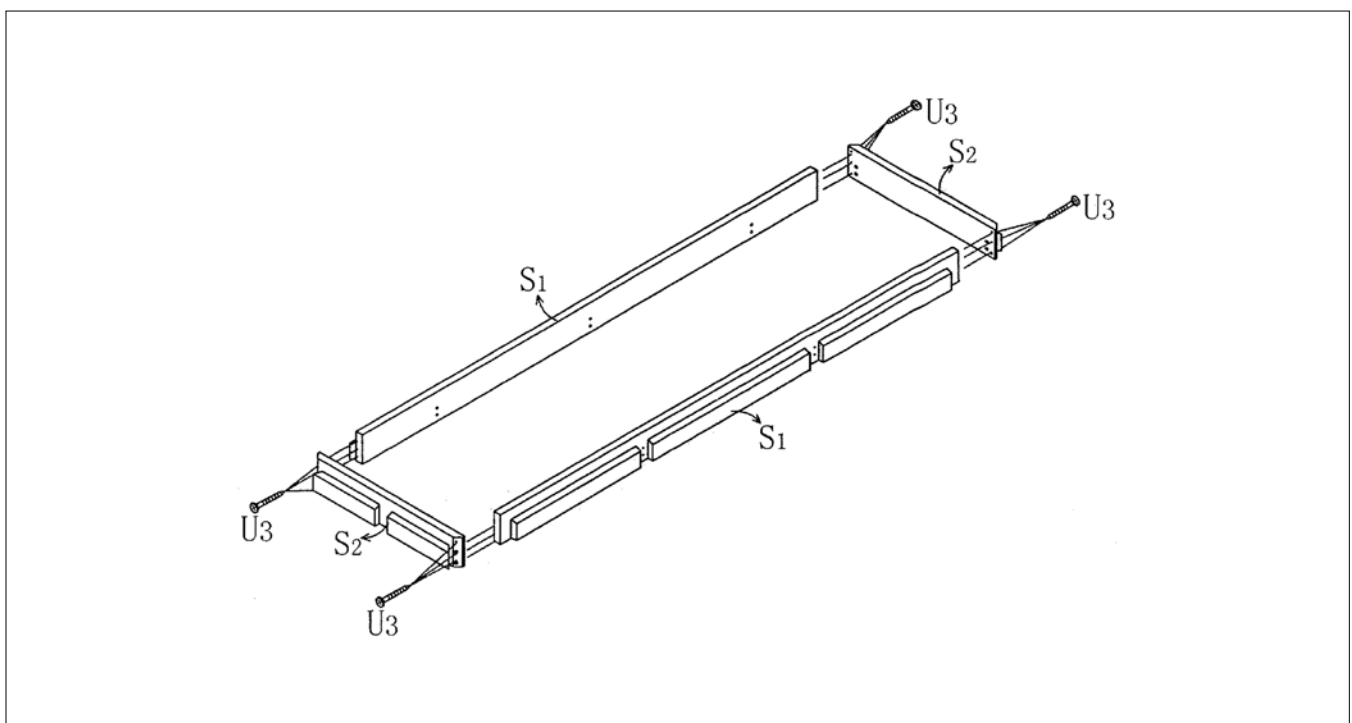


ASSEMBLAGE / ASSEMBLY

Étape / Step 13

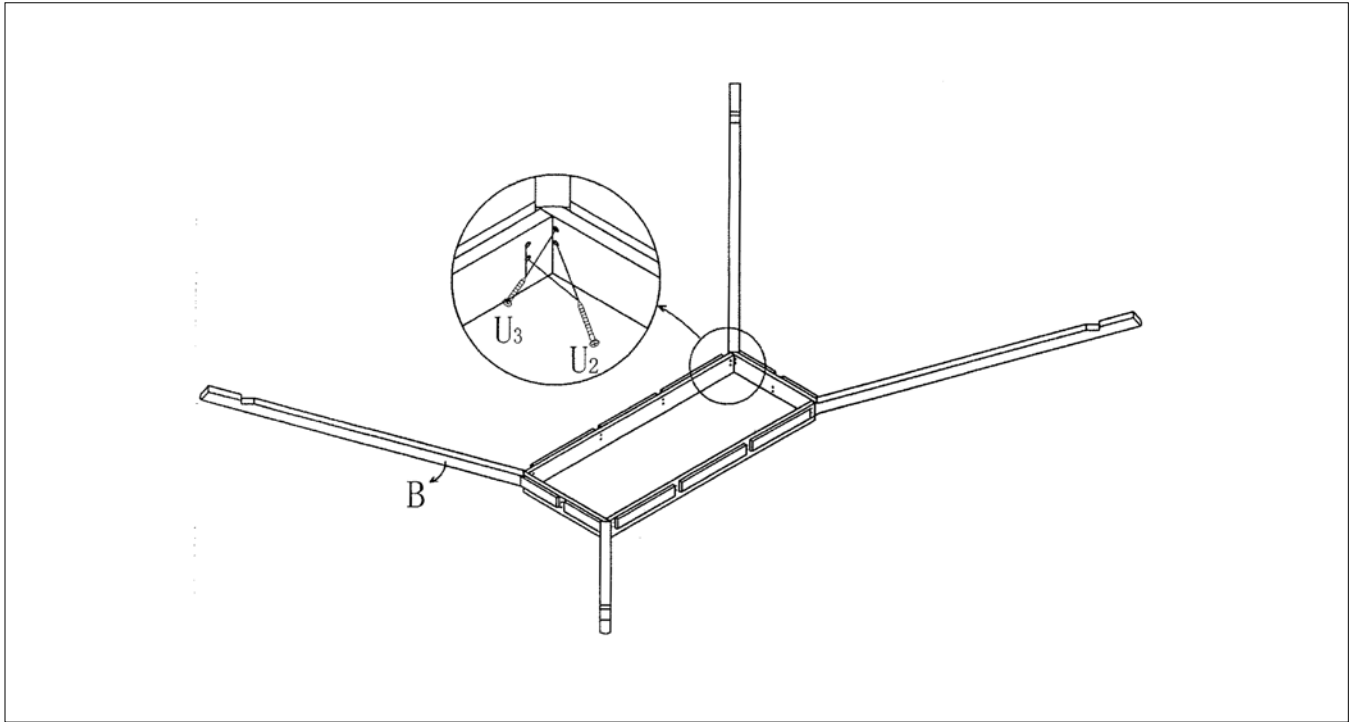


Étape / Step 14

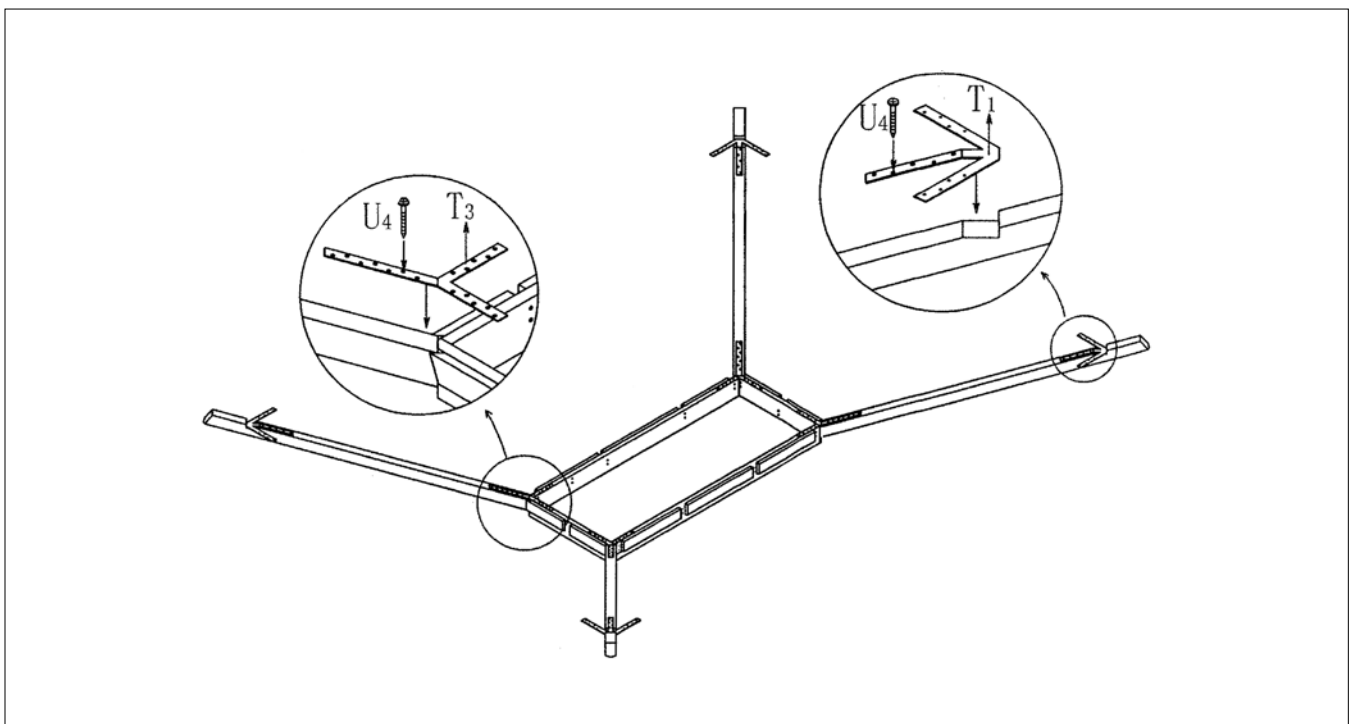


ASSEMBLAGE / ASSEMBLY

Étape / Step 15

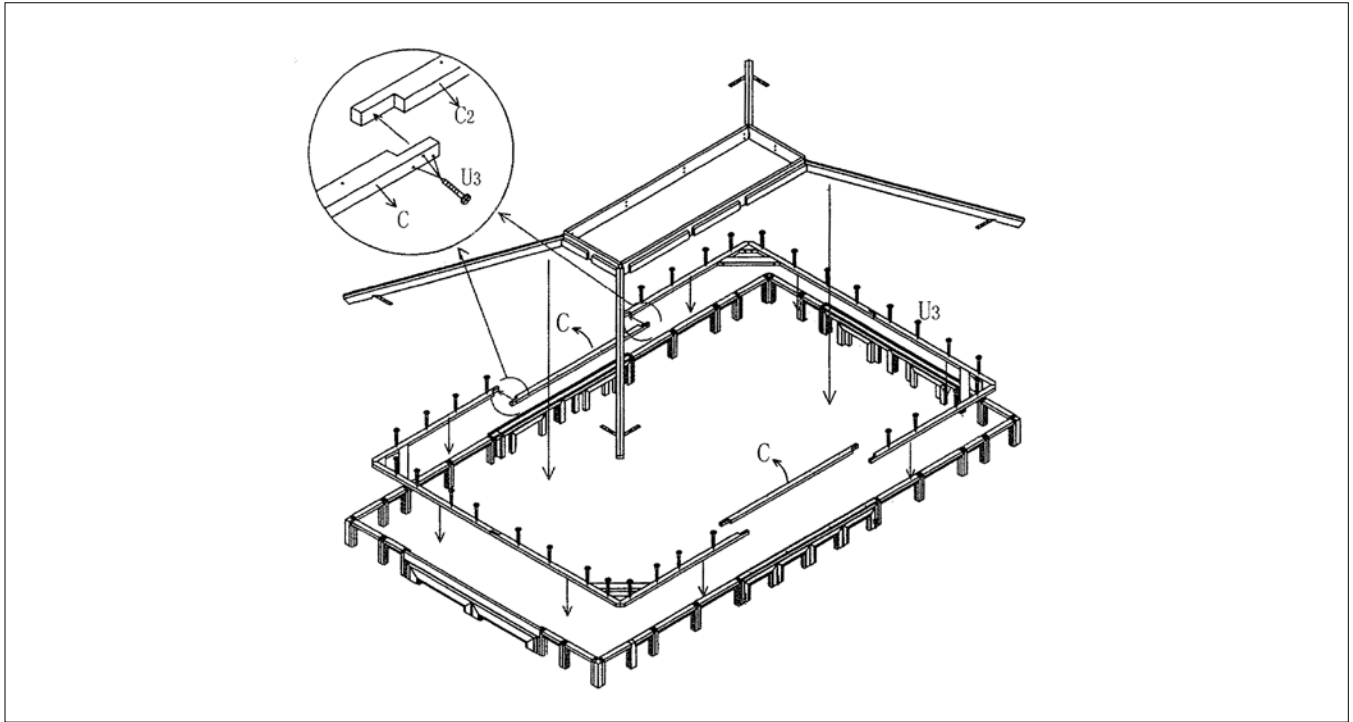


Étape / Step 16

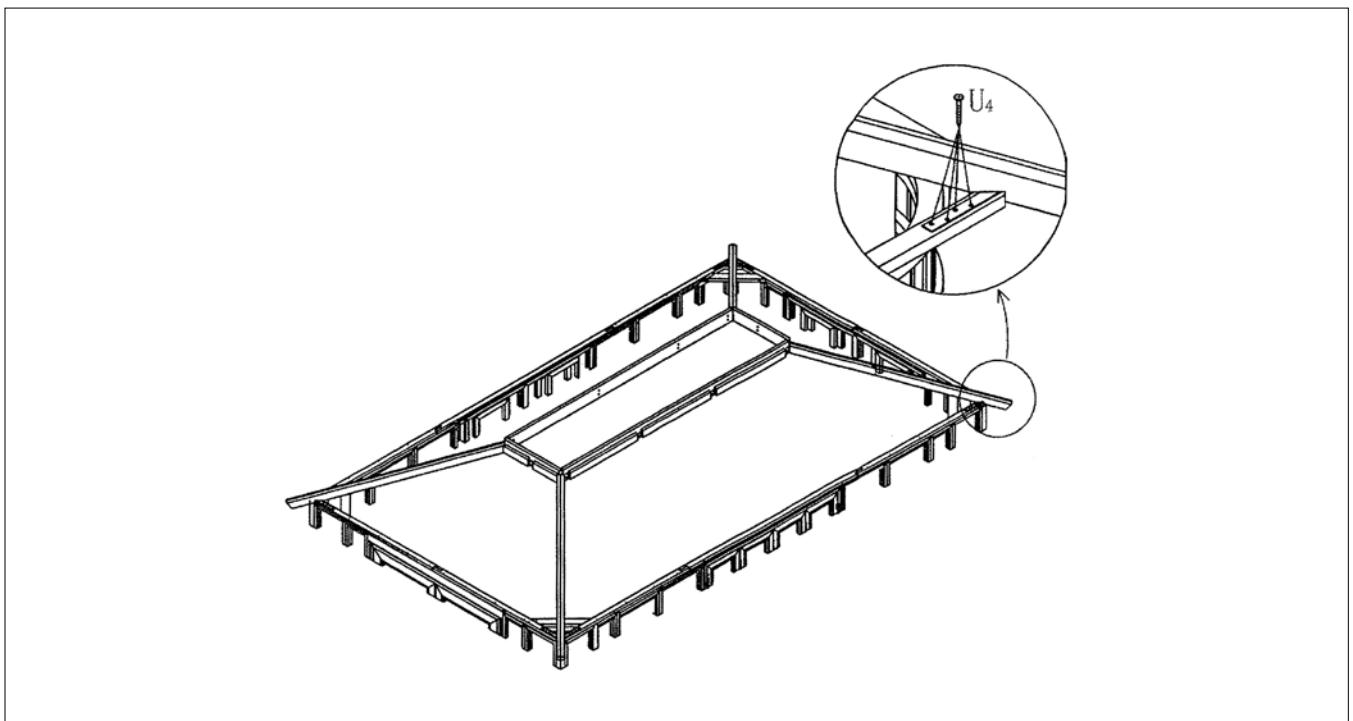


ASSEMBLAGE / ASSEMBLY

Étape / Step 17

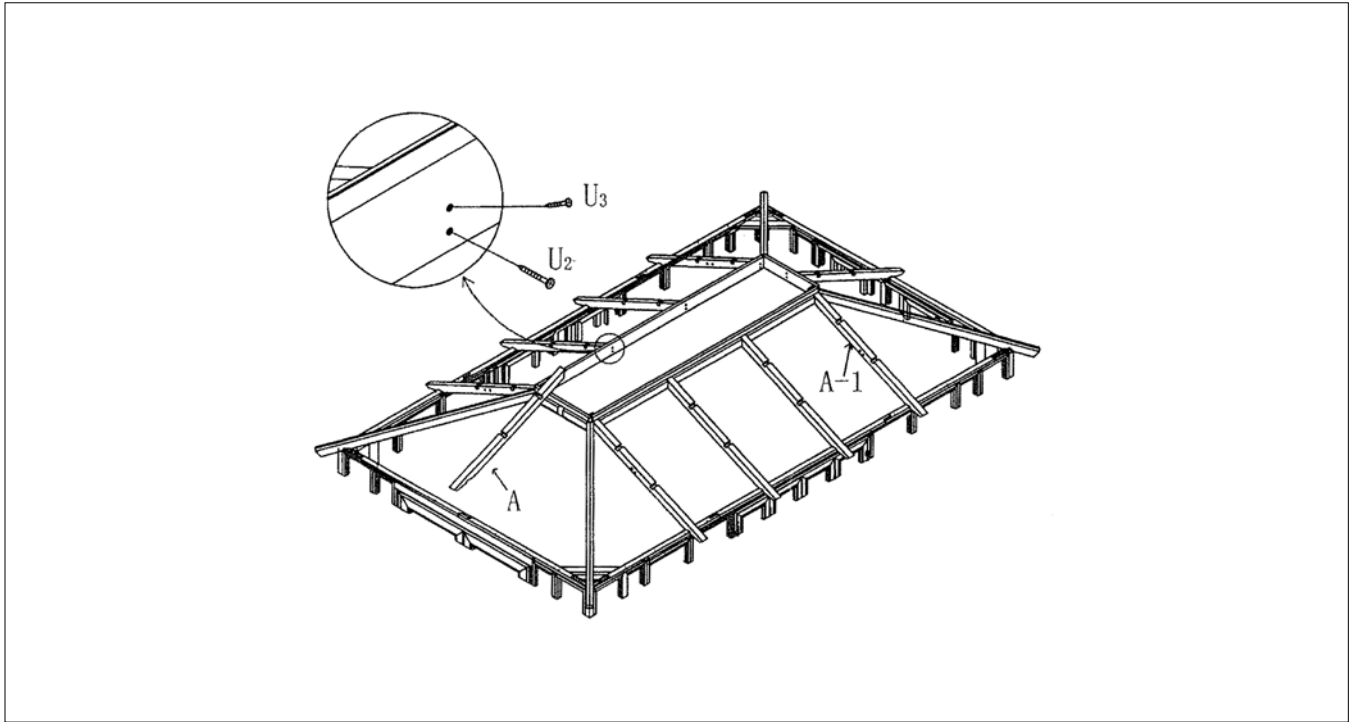


Étape / Step 18

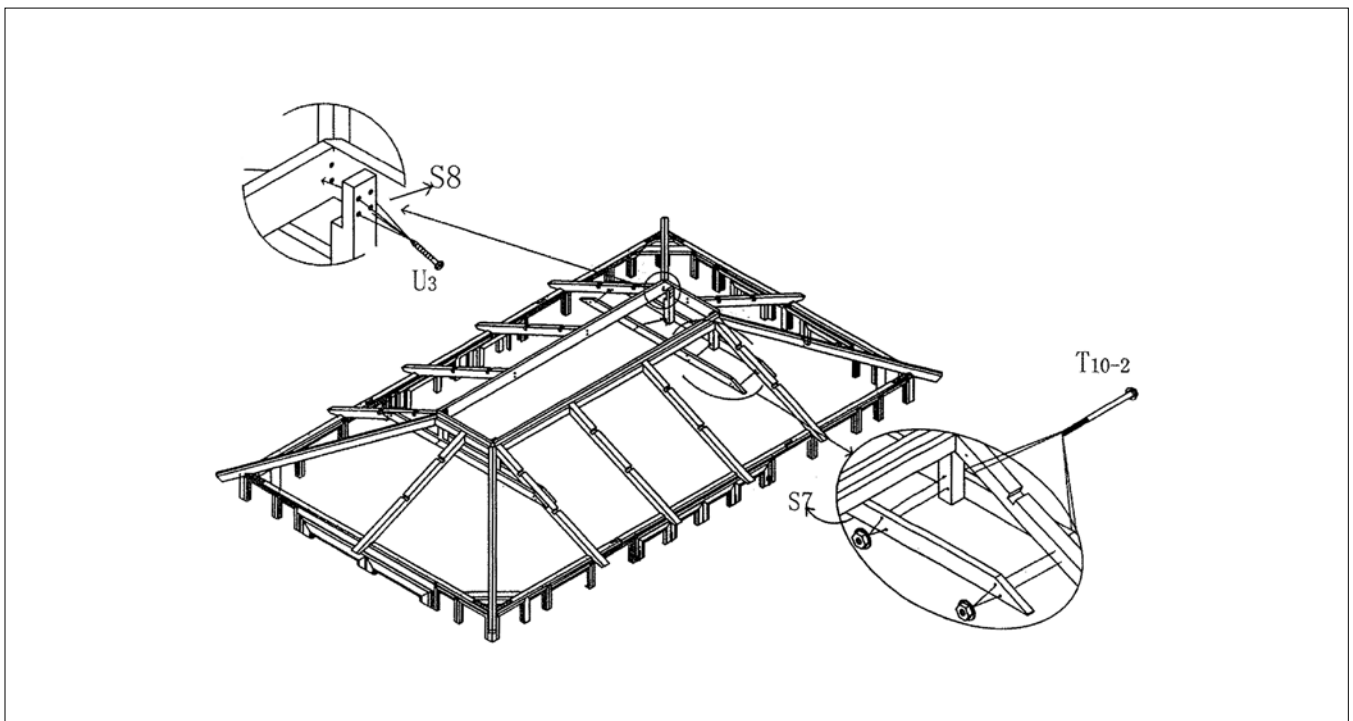


ASSEMBLAGE / ASSEMBLY

Étape / Step 19

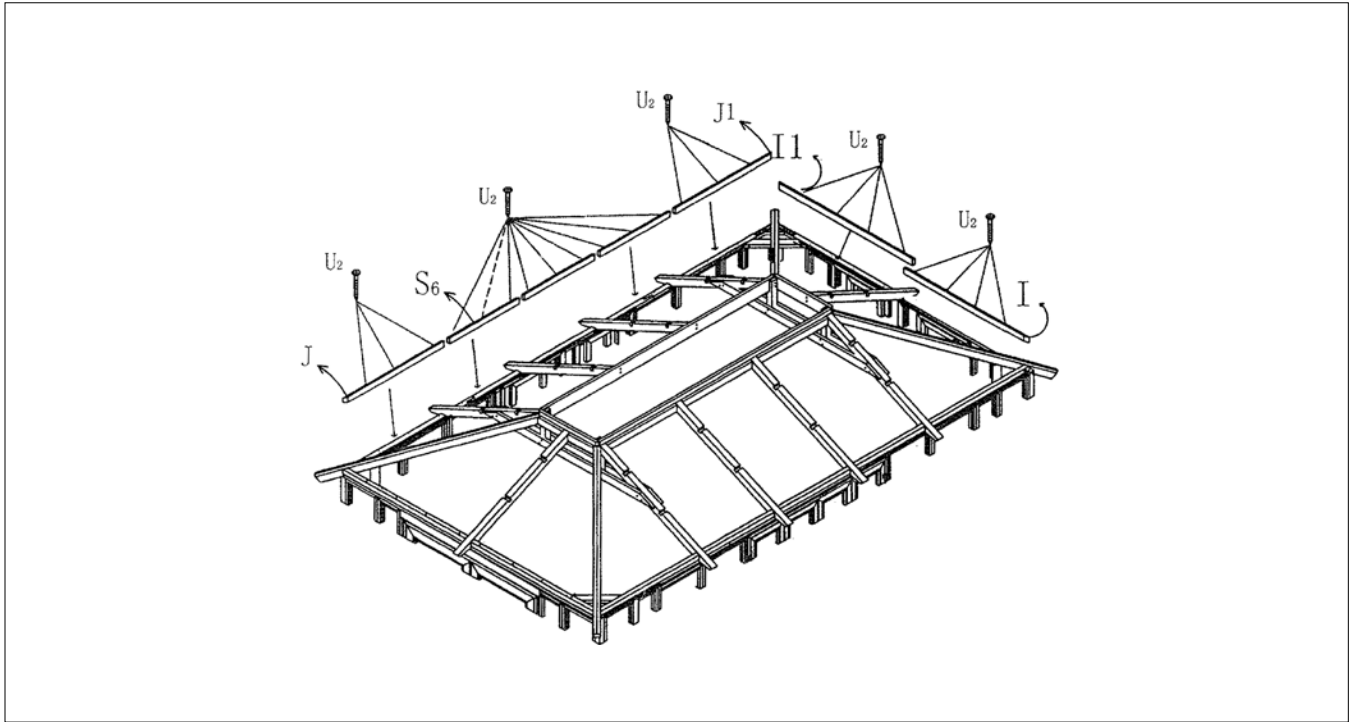


Étape / Step 20

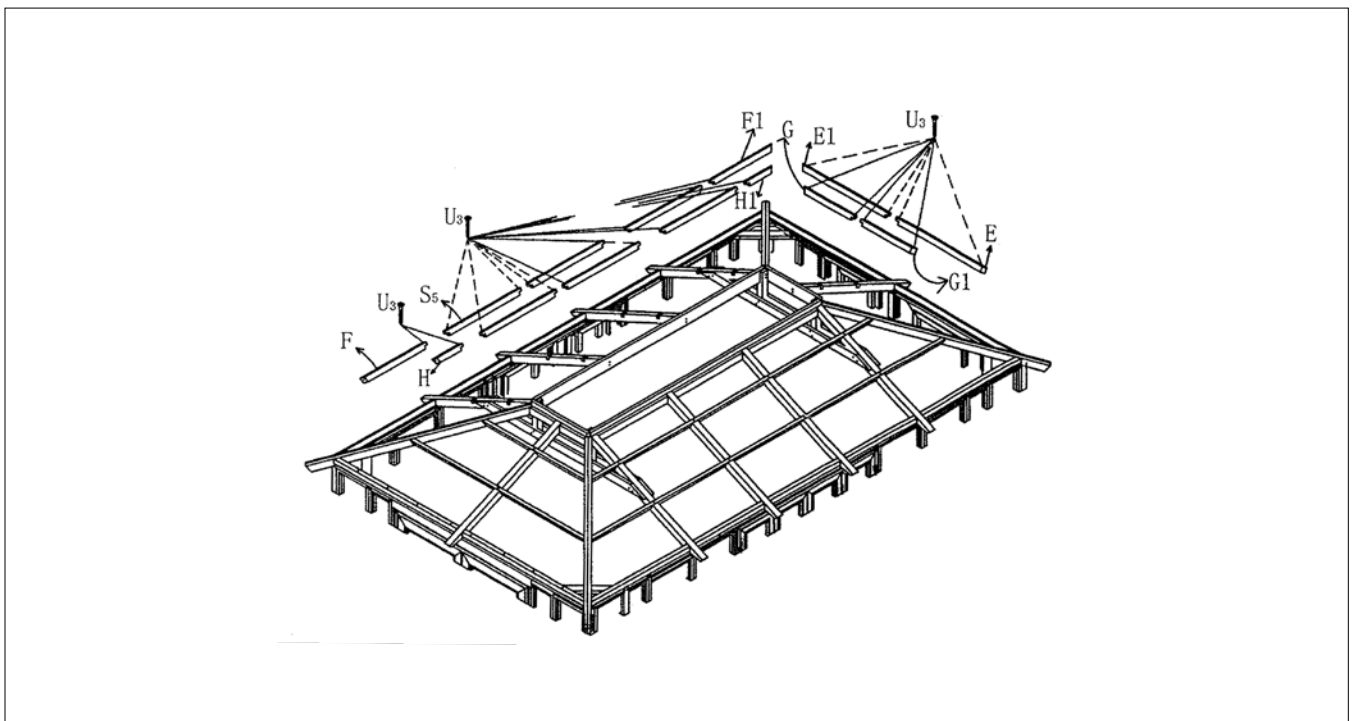


ASSEMBLAGE / ASSEMBLY

Étape / Step 21

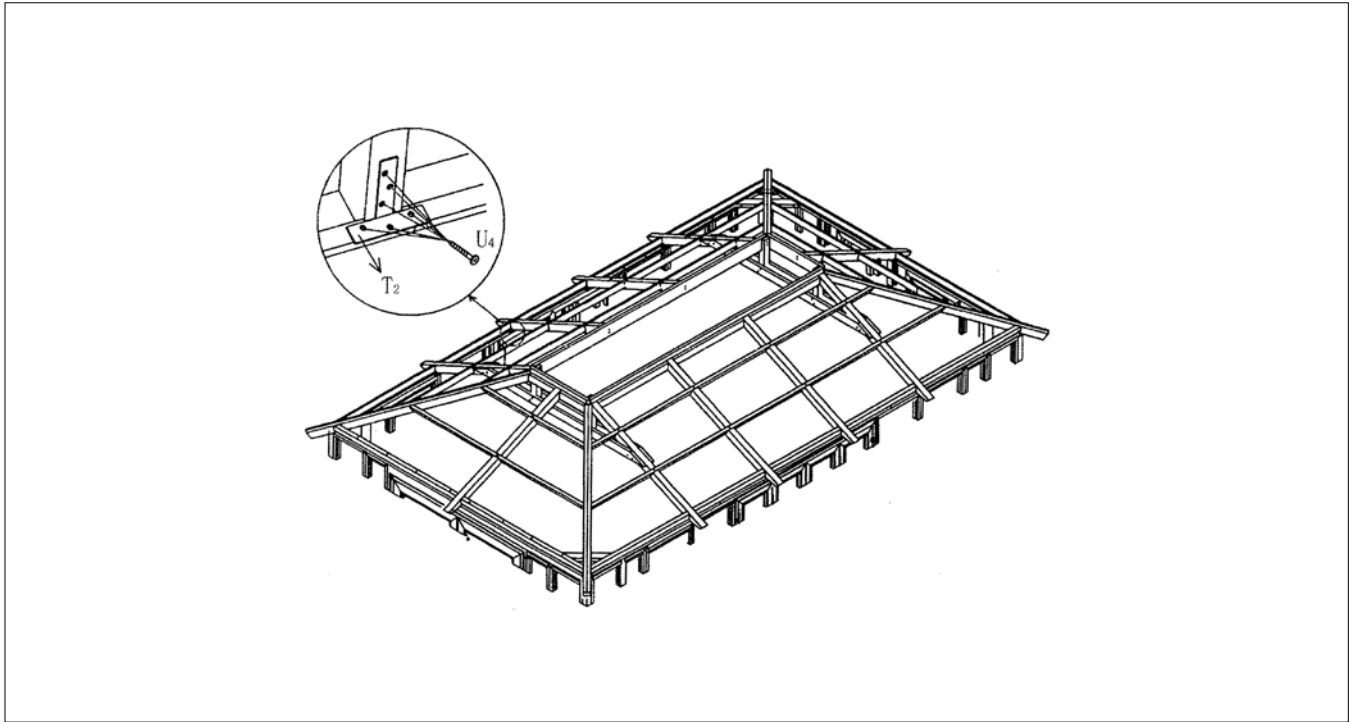


Étape / Step 22

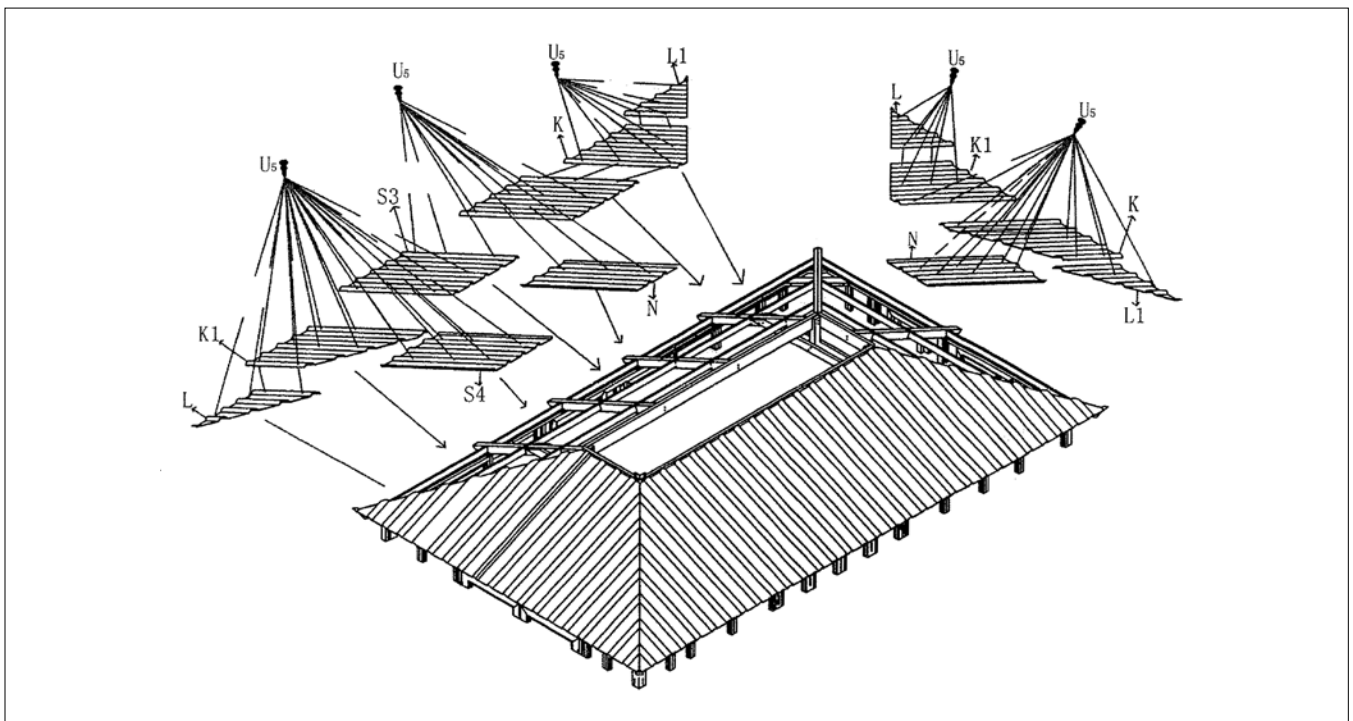


ASSEMBLAGE / ASSEMBLY

Étape / Step 23

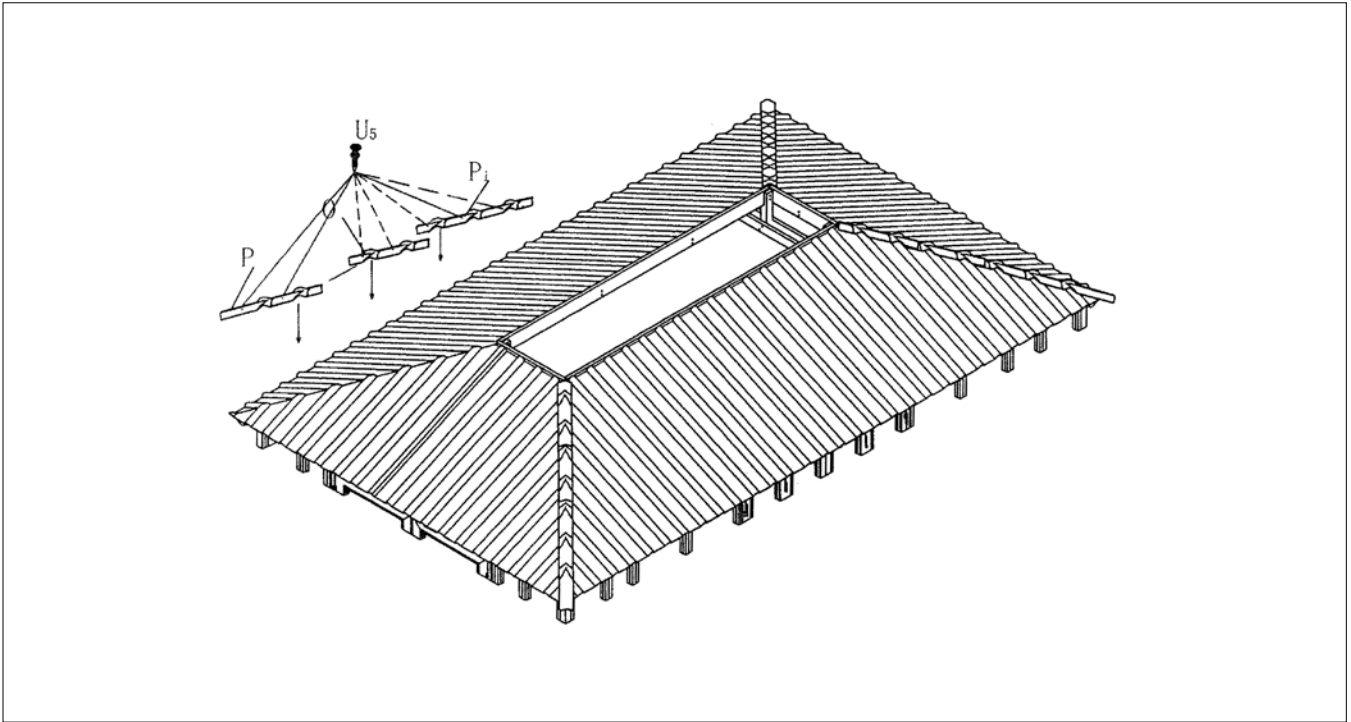


Étape / Step 24

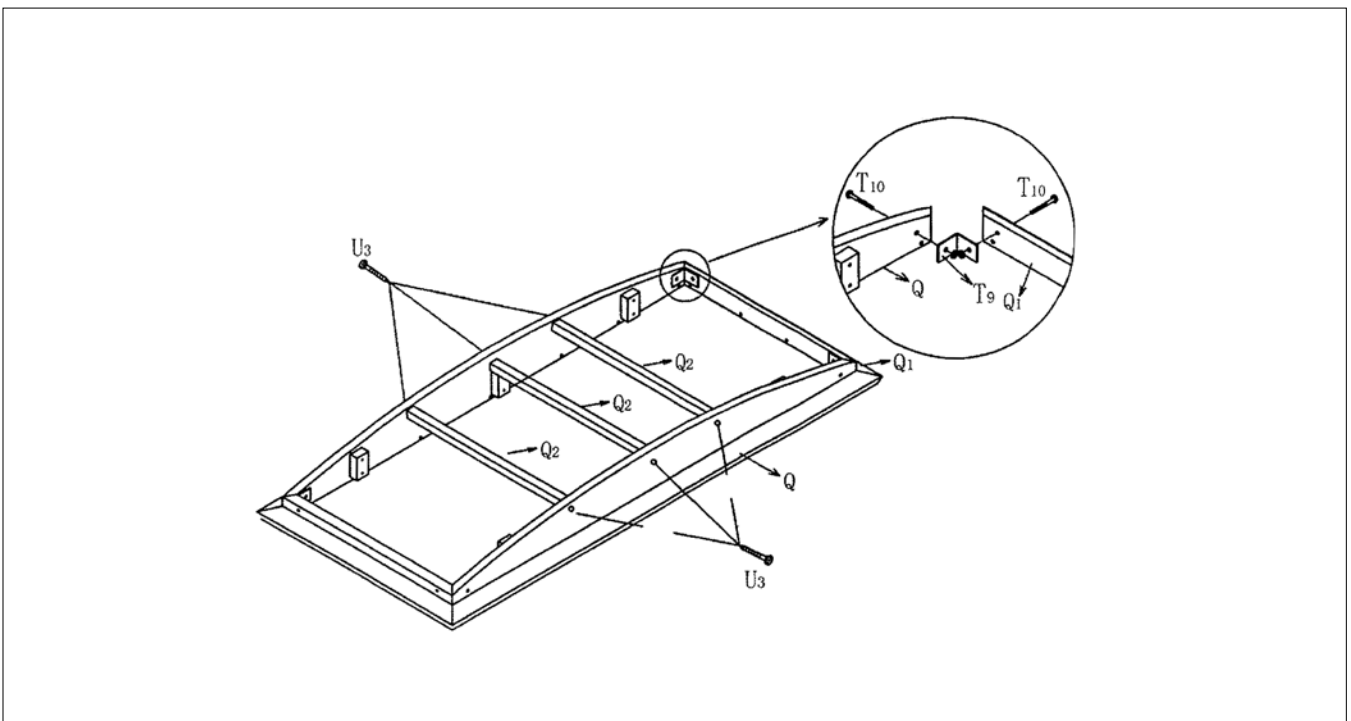


ASSEMBLAGE / ASSEMBLY

Étape / Step 25

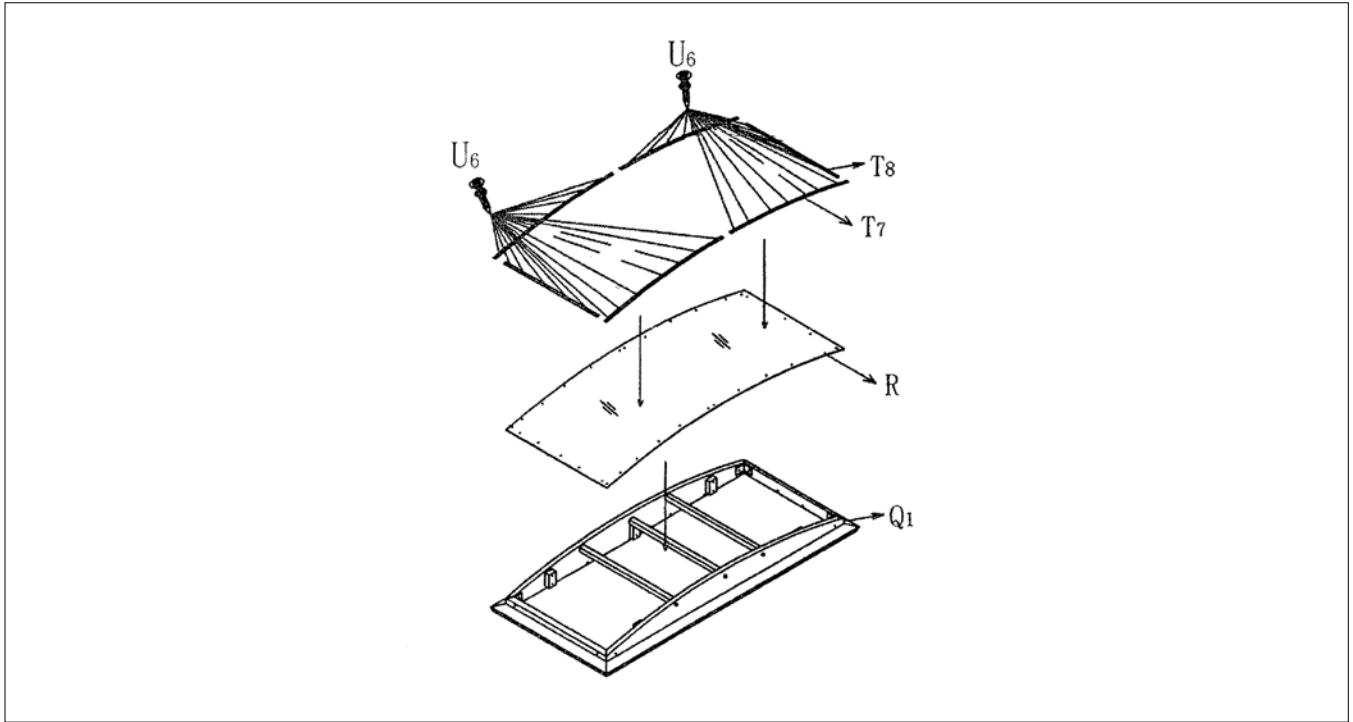


Étape / Step 26

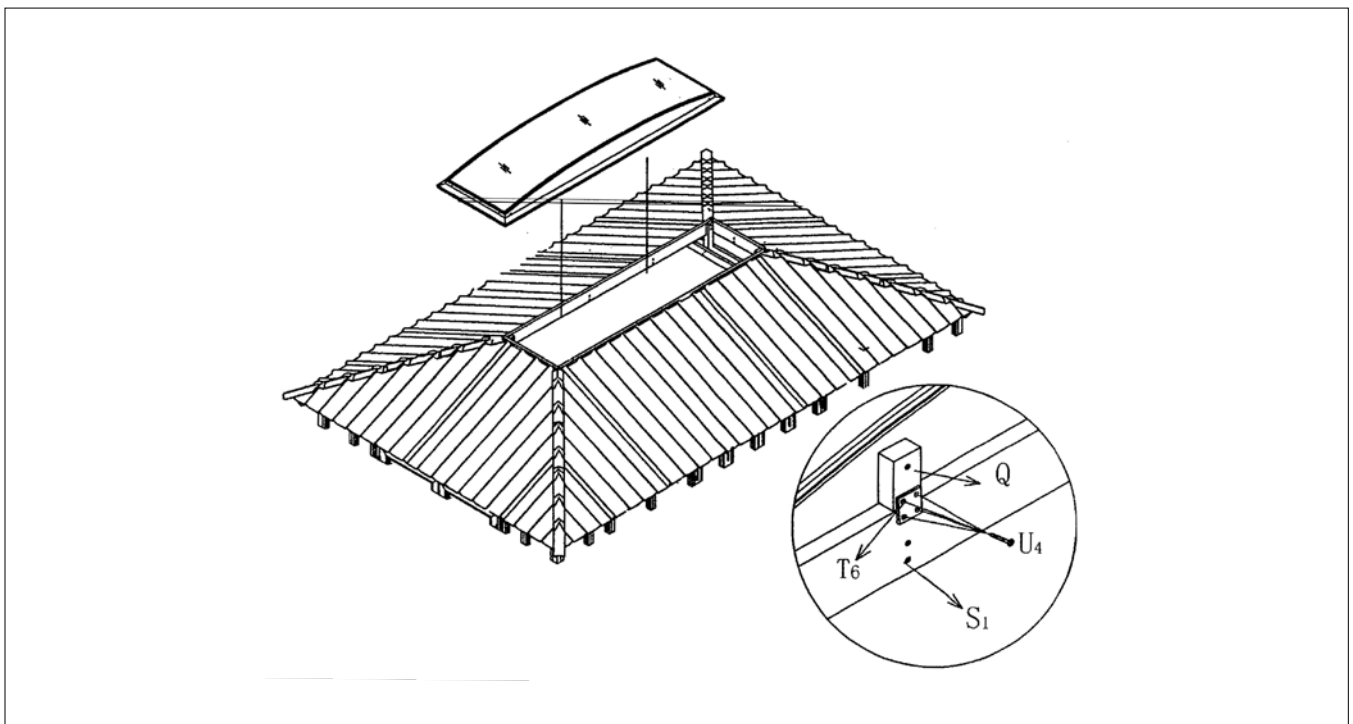


ASSEMBLAGE / ASSEMBLY

Étape / Step 27

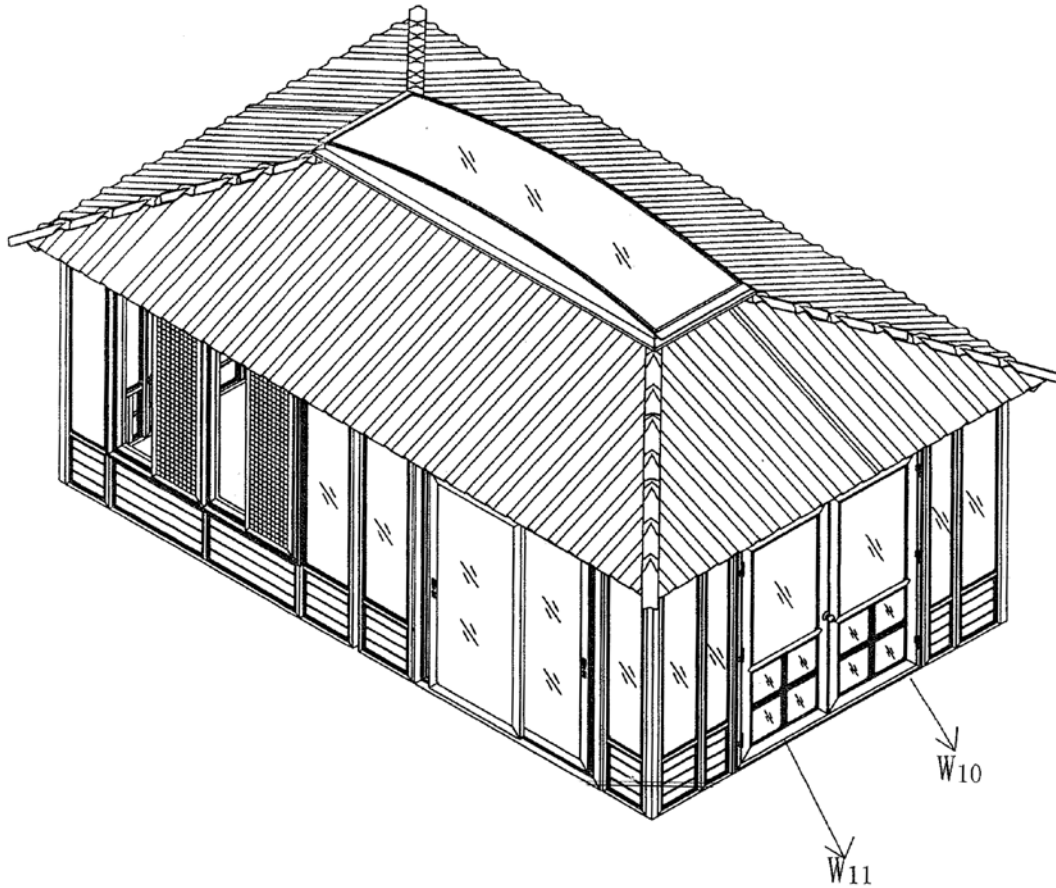


Étape / Step 28



ASSEMBLAGE / ASSEMBLY

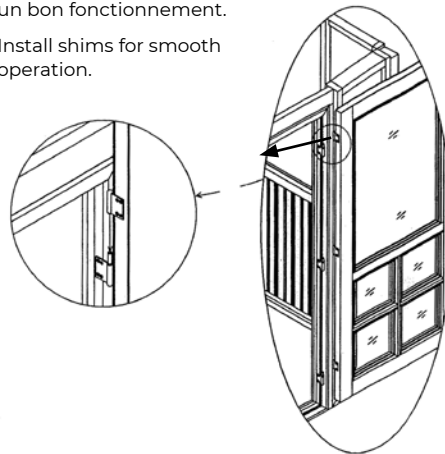
Étape / Step 29



Installez l'ensemble poignée et serrure.
Install handle/lock assembly.

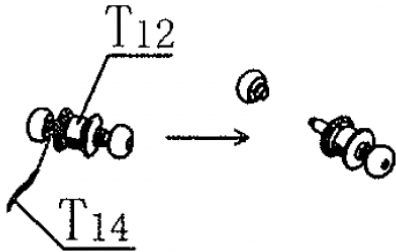
Installez les cales pour assurer un bon fonctionnement.

Install shims for smooth operation.



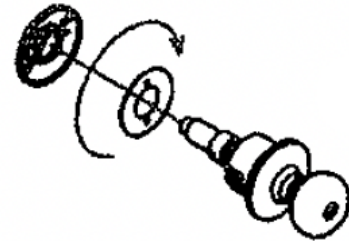
ASSEMBLAGE / ASSEMBLY

Étape / Step 29 (2)



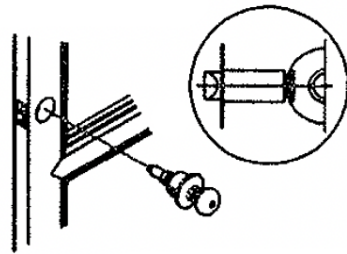
ÉTAPE 1: Installation de la serrure de porte.
Retirez la poignée de serrure de porte en appuyant sur le bouton.

STEP 1: Door Lock Installation.
Remove the door lock handle by pressing the knob.



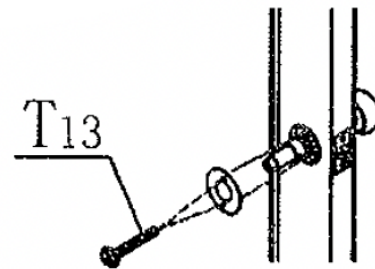
ÉTAPE 2: Retirez la rosette et la bague intérieure de la serrure de porte.

STEP 2: Remove the door lock cover and inner lock ring.



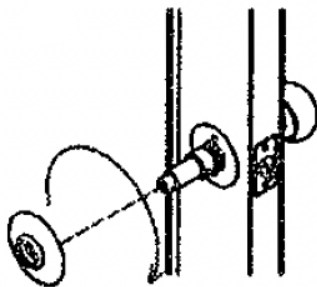
ÉTAPE 3: Installation de la poignée de serrure de porte.
Installez la poignée de serrure de porte dans l'orifice de la porte et verrouillez l'extrémité de la poignée de porte.

STEP 3: Door Lock Handle Installation.
Install the door lock handle into the door hole and lock the end part of the door handle.

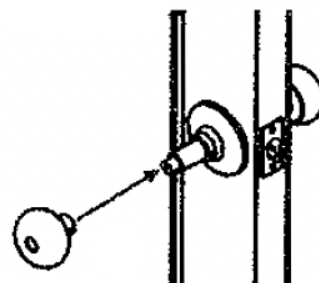


ÉTAPE 4: Installez la bague intérieure de la serrure de porte avec une vis tel qu'indiqué.

STEP 4: Install the door lock inner ring with a screw as shown.



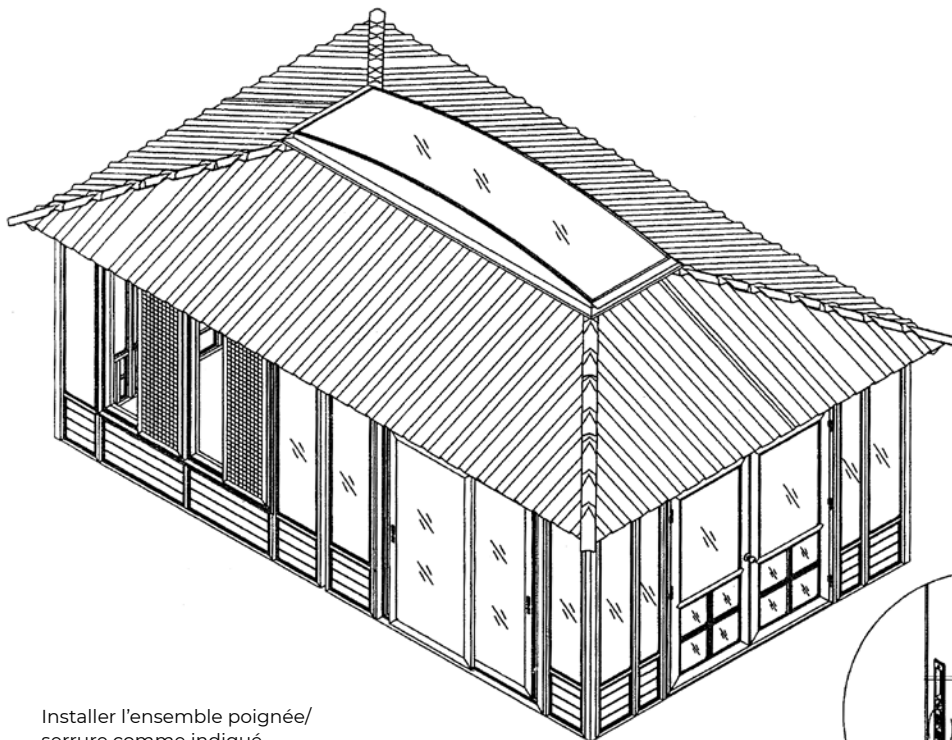
ÉTAPE 5: Installation de la rosette de serrure de porte.
STEP 5: Door Lock Cover Ring Installation.



ÉTAPE 6: Installation de la poignée de serrure de porte.
STEP 6: Door lock handle installation.

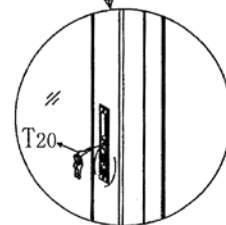
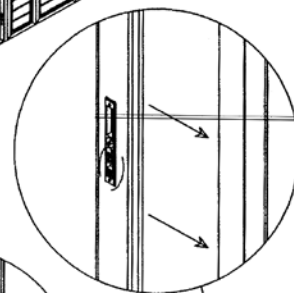
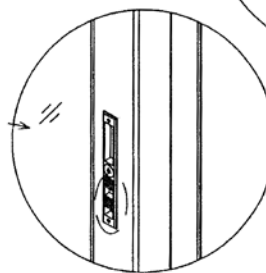
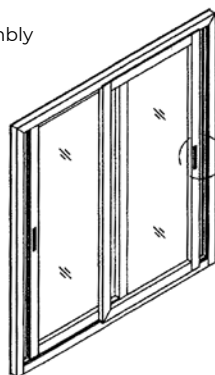
ASSEMBLAGE / ASSEMBLY

Étape / Step 30



Installer l'ensemble poignée/
serrure comme indiqué.

Install handle/lock assembly
as shown.



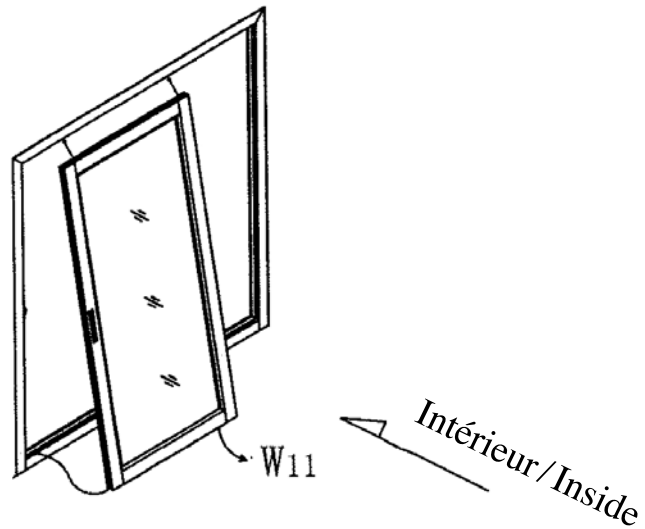
NOTE:

Verrouillez la porte en tournant la clé vers la gauche après avoir poussé le bouton de verrouillage vers le haut.

Lock the door by turning the key to the left after pushing the lock button upward.

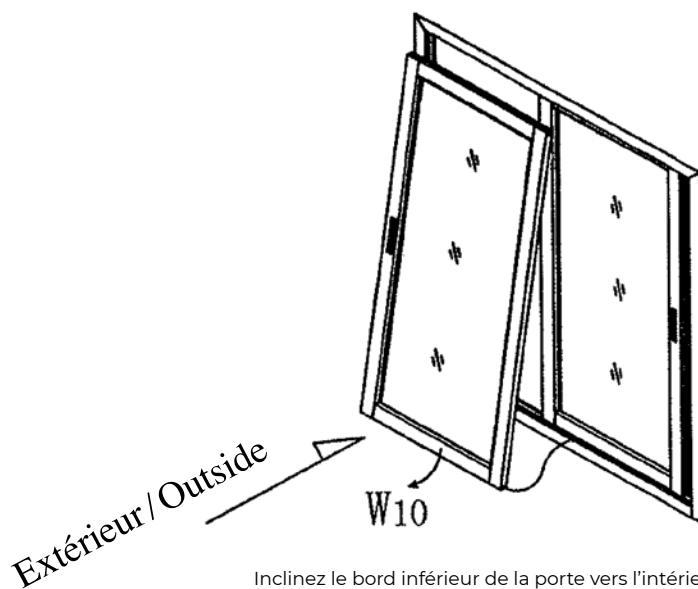
ASSEMBLAGE / ASSEMBLY

Étape / Step 30 (2)



Insérez soigneusement le bord supérieur de la porte dans le rail du cadre, comme indiqué.
Carefully fit the upper edge of the door into the frame channel as shown.

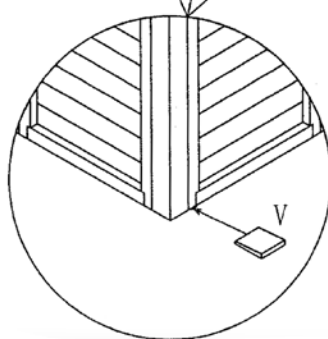
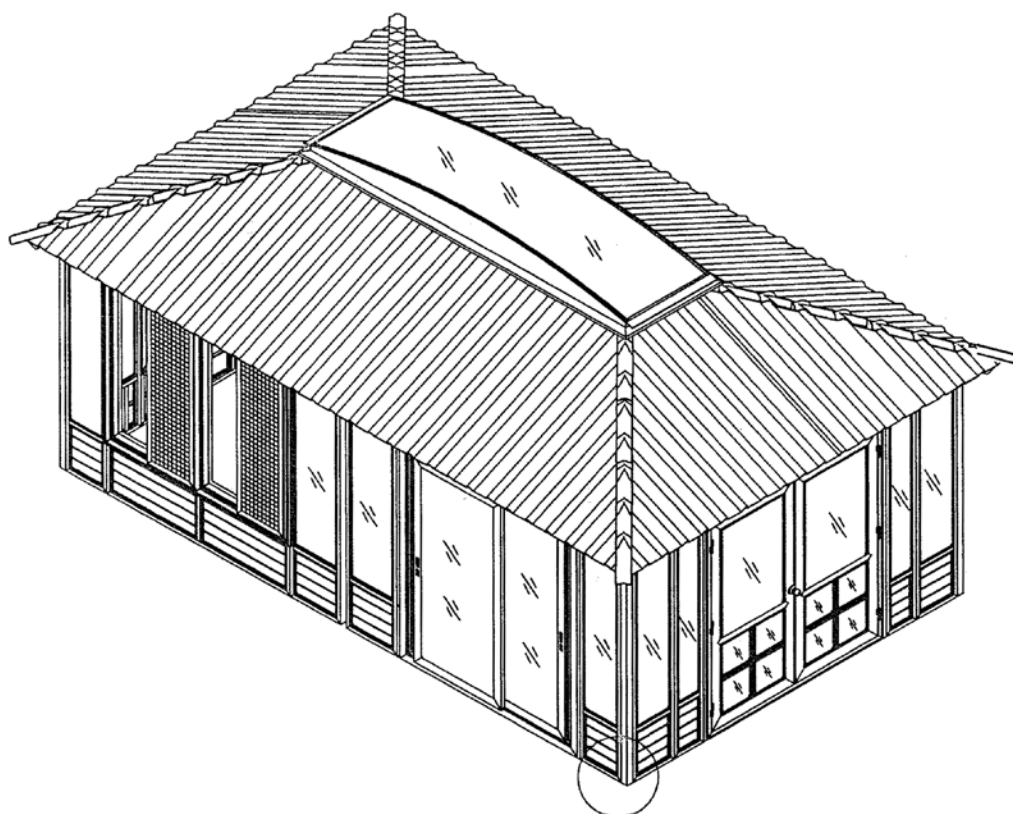
Étape / Step 30 (3)



Inclinez le bord inférieur de la porte vers l'intérieur et faites-le glisser dans le rail inférieur du cadre.
Tilt the lower edge of the door inwards and slide it into the lower track channel of the frame.

ASSEMBLAGE / ASSEMBLY

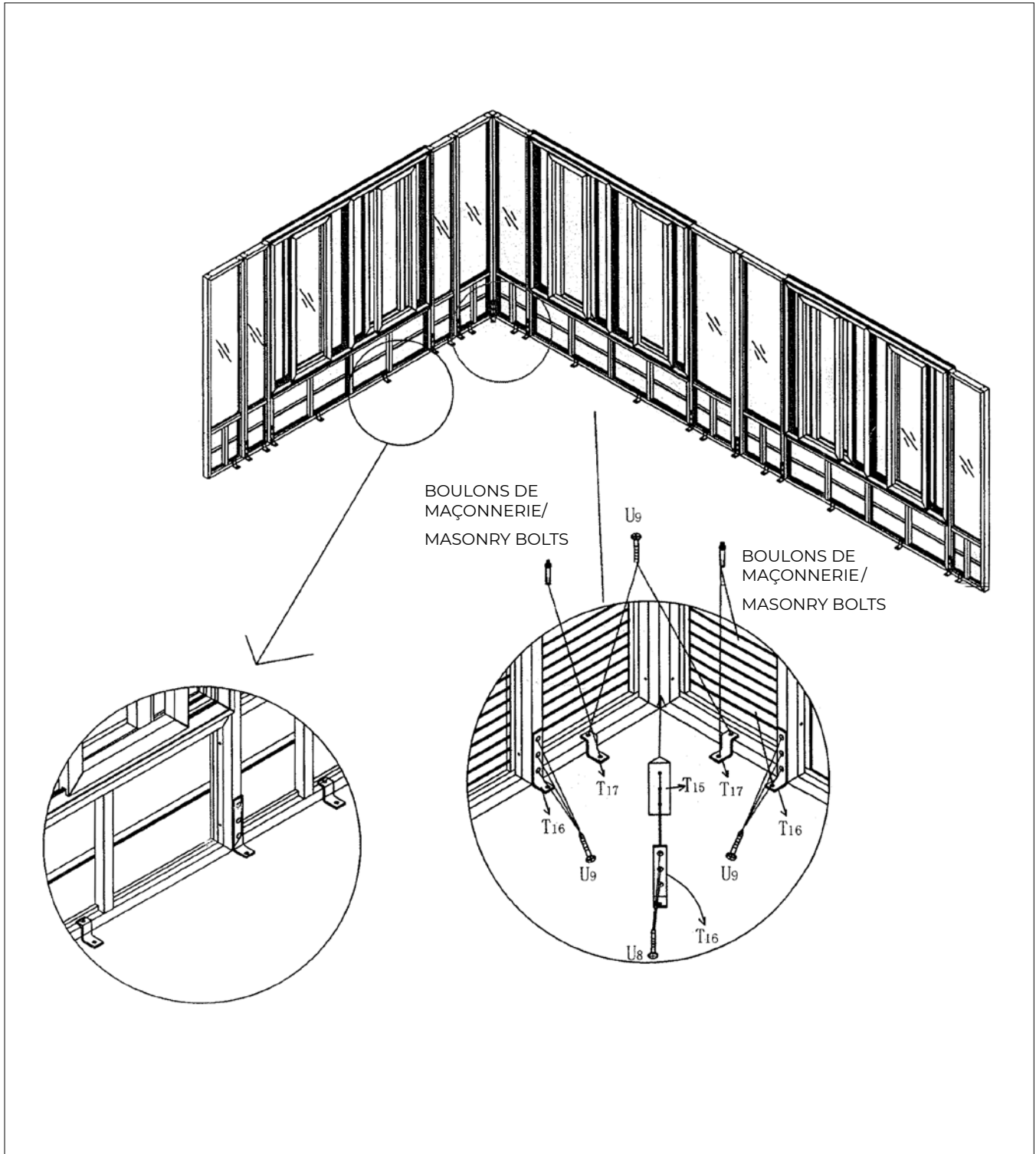
Étape / Step 31 (1)



CALE POUR NIVELER LE PAVILLON
SHIM TO LEVEL THE PAVILION

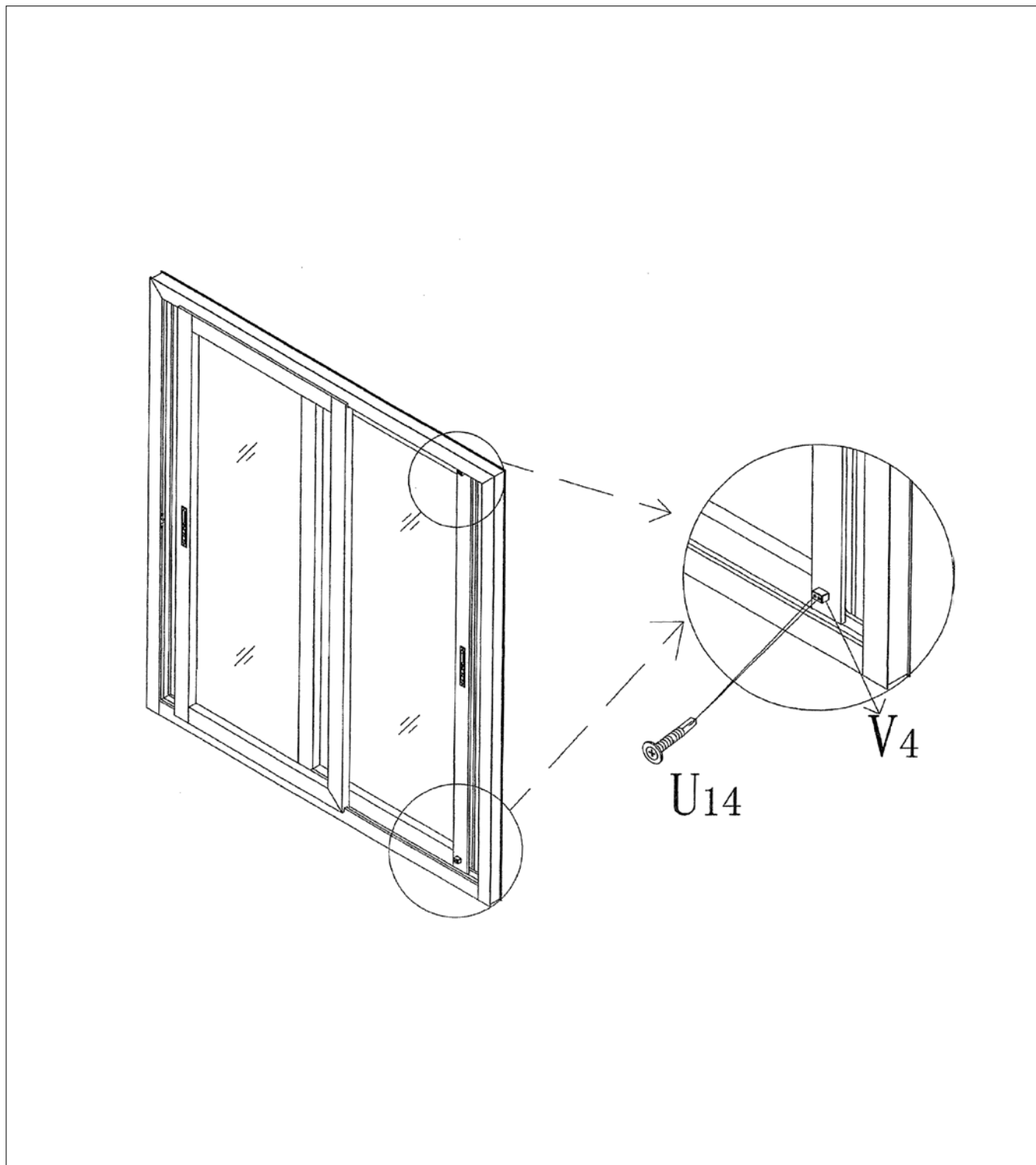
ASSEMBLAGE / ASSEMBLY

Étape / Step 31 (2)



ASSEMBLAGE / ASSEMBLY

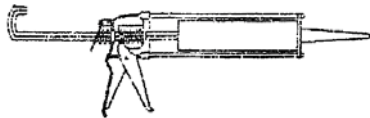
Étape / Step 32



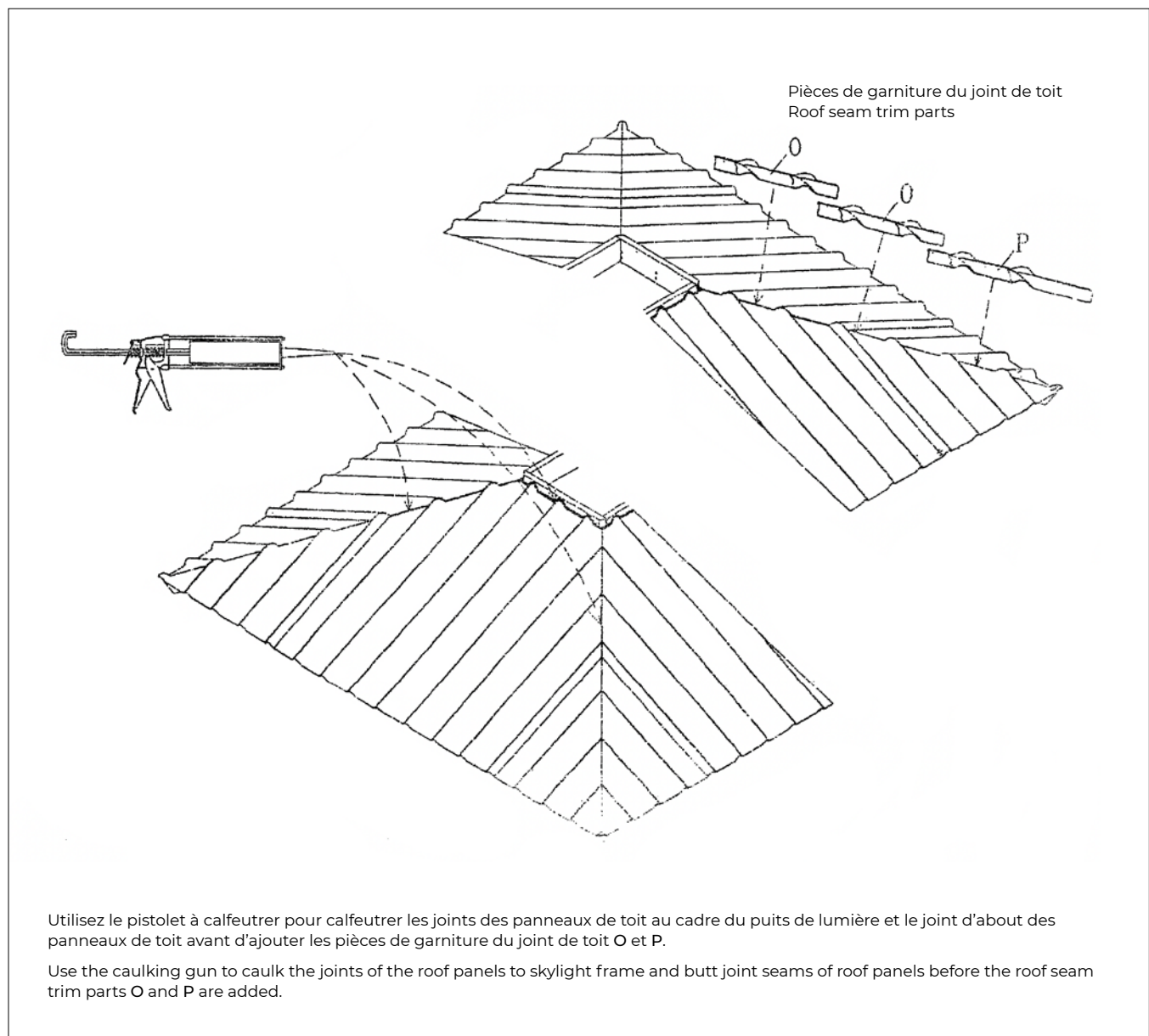
CALFEUTRAGE / CAULKING

Toit en polycarbonate du pavillon : instructions pour le calfeutrage des joints pour assurer l'étanchéité de la toiture.

Pavilion polycarbonate roof: instructions for caulking seams for watertight fit.



Pistolet à calfeutrer et latex acrylique transparent
Latex acrylic clear caulking gun



Utilisez le pistolet à calfeutrer pour calfeutrer les joints des panneaux de toit au cadre du puits de lumière et le joint d'about des panneaux de toit avant d'ajouter les pièces de garniture du joint de toit O et P.

Use the caulking gun to caulk the joints of the roof panels to skylight frame and butt joint seams of roof panels before the roof seam trim parts O and P are added.