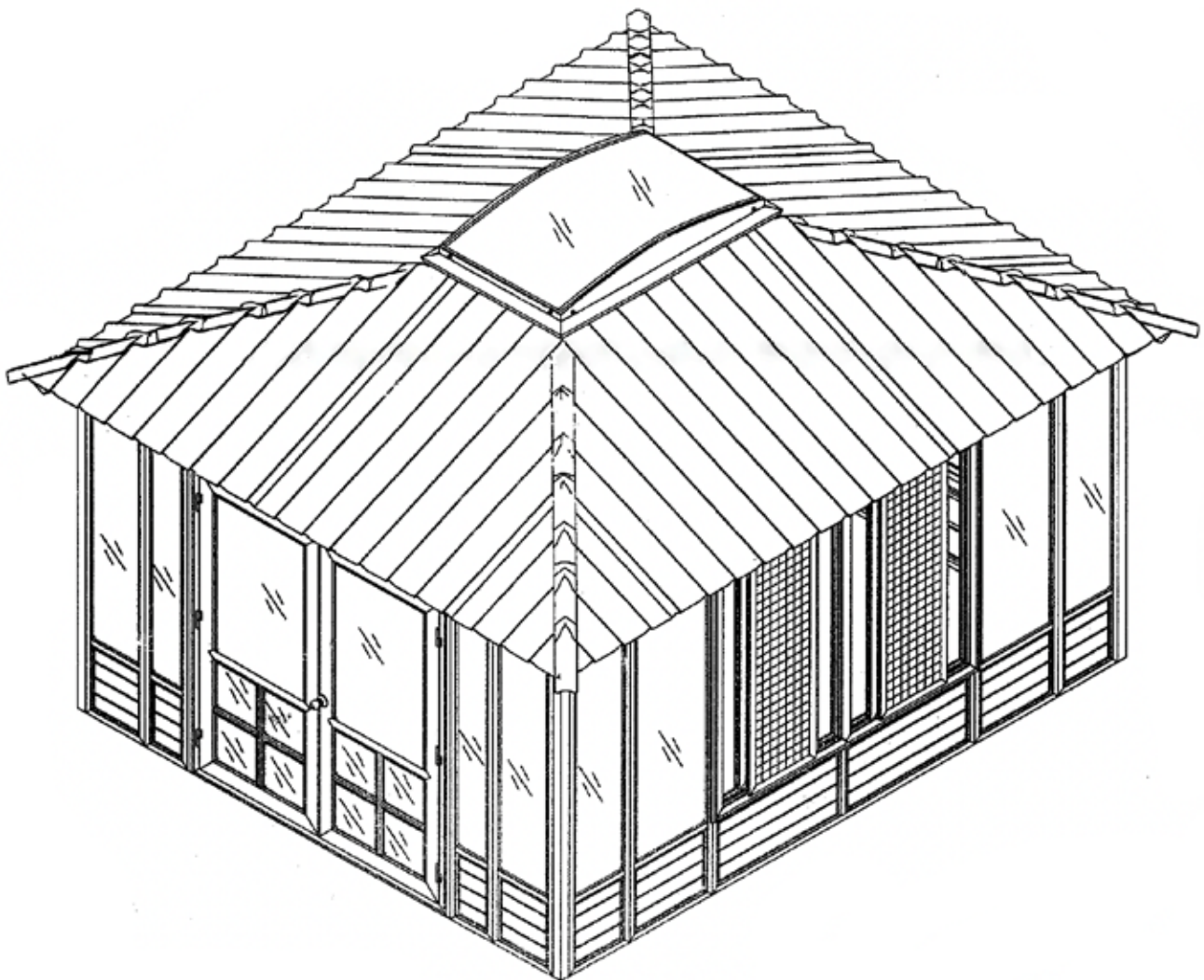


# PAVILLON CASTEL 12' X 14'

12' x 14' Castel Pavilion  
Référence / Reference : 23553

---

## GUIDE D'ASSEMBLAGE Assembly Instructions



POUR TOUTE ASSISTANCE,  
CONTACTEZ VOTRE DÉTAILLANT.  
For assistance, contact your retailer.




























# PRÉASSEMBLAGE / PRE-ASSEMBLY

## Liste des pièces (1) / Parts List (1)

Pièce/ Part	Description	Qté / Qty	Pièce/ Part	Description	Qté / Qty	Pièce/ Part	Description	Qté / Qty
<b>A</b>		<b>x 6</b>	<b>B</b>		<b>x 4</b>	<b>C</b>		<b>x 4</b>
	65 <sup>3/4</sup> " X 3" X 2 <sup>3/4</sup> "			89 <sup>3/8</sup> " X 3 <sup>1/2</sup> " X 2 <sup>3/4</sup> "			79 <sup>1/8</sup> " X 2 <sup>3/8</sup> " X 1 <sup>3/8</sup> "	
<b>C1</b>		<b>x 2</b>	<b>C2</b>		<b>x 2</b>	<b>D</b>		<b>x 4</b>
	69 <sup>1/2</sup> " X 2 <sup>3/8</sup> " X 1 <sup>3/8</sup> "			69 <sup>1/2</sup> " X 2 <sup>3/8</sup> " X 1 <sup>3/8</sup> "			23 <sup>1/4</sup> " X 3 <sup>1/2</sup> " X 1 <sup>3/8</sup> "	
<b>D1</b>		<b>x 4</b>	<b>E</b>		<b>x 4</b>	<b>F</b>		<b>x 4</b>
	7" X 3 <sup>1/2</sup> " X 1 <sup>3/8</sup> "			46 <sup>7/8</sup> " X 2 <sup>3/8</sup> " X 1 <sup>3/8</sup> "			46 <sup>7/8</sup> " X 2 <sup>3/8</sup> " X 1 <sup>3/8</sup> "	
<b>G</b>		<b>x 4</b>	<b>H</b>		<b>x 4</b>	<b>I</b>		<b>x 4</b>
	27 <sup>11/16</sup> " X 2 <sup>3/8</sup> " X 1 <sup>3/8</sup> "			27 <sup>11/16</sup> " X 2 <sup>3/8</sup> " X 1 <sup>3/8</sup> "			65 <sup>3/8</sup> " X 2 <sup>3/4</sup> " X 1 <sup>3/8</sup> "	
<b>J</b>		<b>x 4</b>	<b>K</b>		<b>x 4</b>	<b>L</b>		<b>x 4</b>
	65 <sup>3/8</sup> " X 2 <sup>3/4</sup> " X 1 <sup>3/8</sup> "			67 <sup>5/16</sup> " X 34 <sup>5/8</sup> " X 1 <sup>3/16</sup> "			67 <sup>5/16</sup> " X 34 <sup>5/8</sup> " X 1 <sup>3/16</sup> "	
<b>M</b>		<b>x 4</b>	<b>N</b>		<b>x 4</b>	<b>N1</b>		<b>x 2</b>
	37 <sup>3/16</sup> " X 34" X 1 <sup>3/16</sup> "			37 <sup>3/16</sup> " X 34" X 1 <sup>3/16</sup> "			67 <sup>5/16</sup> " X 23 <sup>5/8</sup> " X 1 <sup>3/16</sup> "	
<b>O</b>		<b>x 4</b>	<b>P</b>		<b>x 4</b>	<b>P1</b>		<b>x 4</b>
	28 <sup>3/8</sup> " X 4 <sup>1/2</sup> " X 2"			32 <sup>11/16</sup> " X 4 <sup>1/2</sup> " X 2"			40 <sup>9/16</sup> " X 4 <sup>1/2</sup> " X 2"	
<b>Q</b>		<b>x 2</b>	<b>Q1</b>		<b>x 2</b>	<b>R</b>		<b>x 1</b>
	62 <sup>5/8</sup> " X 7 <sup>1/2</sup> " X 4"			39 <sup>5/8</sup> " X 4 <sup>5/16</sup> " X 4"			59 <sup>1/16</sup> " X 34 <sup>7/16</sup> " X 3 <sup>1/16</sup> "	
<b>S1</b>		<b>x 2</b>	<b>S2</b>		<b>x 2</b>	<b>S3</b>		<b>x 2</b>
	52 <sup>11/16</sup> " X 5 <sup>1/2</sup> " X 2 <sup>3/8</sup> "			31 <sup>1/2</sup> " X 5 <sup>1/2</sup> " X 2 <sup>3/8</sup> "			67 <sup>5/16</sup> " X 34 <sup>5/8</sup> " X 1 <sup>3/16</sup> "	
<b>S4</b>		<b>x 2</b>	<b>S5</b>		<b>x 4</b>	<b>S6</b>		<b>x 2</b>
	67 <sup>5/16</sup> " X 14 <sup>3/4</sup> " X 1 <sup>3/16</sup> "			23 <sup>1/4</sup> " X 2 <sup>3/8</sup> " X 1 <sup>3/8</sup> "			20 <sup>1/2</sup> " X 2 <sup>3/4</sup> " X 1 <sup>3/8</sup> "	





















# PRÉASSEMBLAGE / PRE-ASSEMBLY

## Liste des pièces (2) / Parts List (2)

Pièce/ Part	Description	Qté / Qty	Pièce/ Part	Description	Qté / Qty	Pièce/ Part	Description	Qté / Qty
W		x 4	W1-3		x 8	W2-1		x 2
	2 <sup>3</sup> / <sub>8</sub> " X 2 <sup>3</sup> / <sub>8</sub> " X 81 <sup>1</sup> / <sub>2</sub> "			16 <sup>15</sup> / <sub>16</sub> " X 2 <sup>3</sup> / <sub>8</sub> " X 81 <sup>7</sup> / <sub>8</sub> "			23 <sup>5</sup> / <sub>8</sub> " X 2 <sup>3</sup> / <sub>8</sub> " X 81 <sup>7</sup> / <sub>8</sub> "	
W2-2		x 2	W3-1		x 2	W3-2		x 2
	23 <sup>5</sup> / <sub>8</sub> " X 2 <sup>3</sup> / <sub>8</sub> " X 81 <sup>7</sup> / <sub>8</sub> "			12" X 2 <sup>3</sup> / <sub>8</sub> " X 81 <sup>7</sup> / <sub>8</sub> "			12" X 2 <sup>3</sup> / <sub>8</sub> " X 81 <sup>7</sup> / <sub>8</sub> "	
W6		x 1	W7		x 1	W8		x 1
	72 <sup>7</sup> / <sub>16</sub> " X 2 <sup>9</sup> / <sub>16</sub> " X 2 <sup>9</sup> / <sub>16</sub> "			72 <sup>7</sup> / <sub>16</sub> " X 2 <sup>9</sup> / <sub>16</sub> " X 2 <sup>9</sup> / <sub>16</sub> "			78 <sup>9</sup> / <sub>16</sub> " X 2 <sup>9</sup> / <sub>16</sub> " X 2 <sup>9</sup> / <sub>16</sub> "	
W9		x 1	W10		x 1	W11		x 1
	78 <sup>9</sup> / <sub>16</sub> " X 2 <sup>9</sup> / <sub>16</sub> " X 2 <sup>9</sup> / <sub>16</sub> "			33 <sup>7</sup> / <sub>8</sub> " X 1 <sup>3</sup> / <sub>4</sub> " X 74 <sup>3</sup> / <sub>8</sub> "			33 <sup>7</sup> / <sub>8</sub> " X 1 <sup>3</sup> / <sub>4</sub> " X 74 <sup>3</sup> / <sub>8</sub> "	
W12		x 1	W13		x 2	W14		x 3
	74 <sup>3</sup> / <sub>4</sub> " X 2 <sup>3</sup> / <sub>8</sub> " X 3 <sup>1</sup> / <sub>2</sub> "			2 <sup>3</sup> / <sub>8</sub> " X 1 <sup>3</sup> / <sub>8</sub> " X 78 <sup>3</sup> / <sub>8</sub> "			76" X 64 <sup>1</sup> / <sub>8</sub> " X 3 <sup>3</sup> / <sub>8</sub> "	
W15		x 3	T1		x 4	T2		x 6
	75 <sup>3</sup> / <sub>4</sub> " X 18 <sup>7</sup> / <sub>8</sub> " X 2 <sup>3</sup> / <sub>8</sub> "							
T3		x 4	T4		x 2	T6		x 4
T7		x 2	T8		x 2	T9		x 4
T10		x 8	T10-1		x 40	T11		x 2
	5/16" X 2"			3/16" X 3 <sup>1</sup> / <sub>8</sub> "				

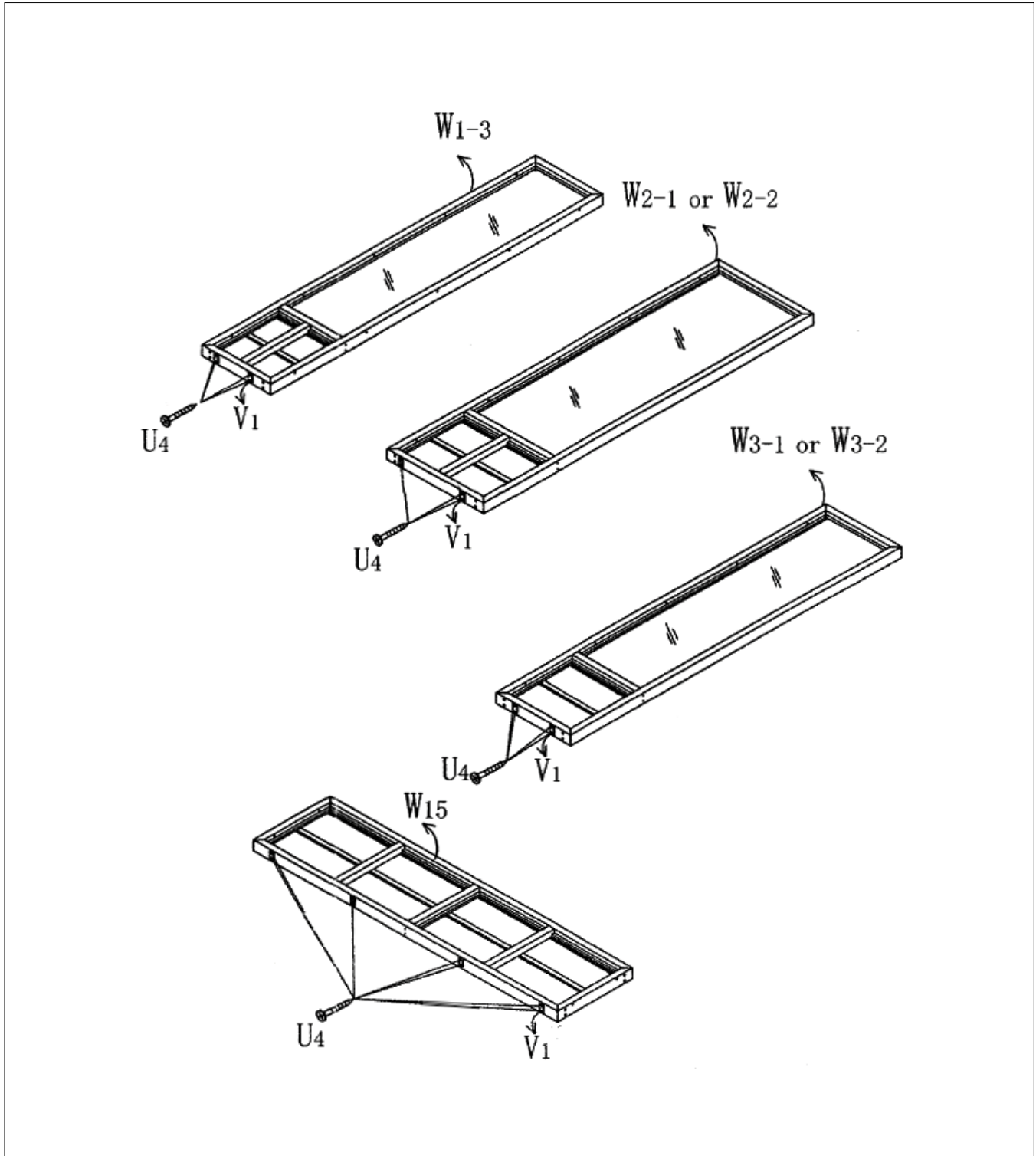
# PRÉASSEMBLAGE / PRE-ASSEMBLY

## Liste des pièces (3) / Parts List (3)

Pièce/ Part	Description	Qté / Qty	Pièce/ Part	Description	Qté / Qty	Pièce/ Part	Description	Qté / Qty
T12		x 1	T13		x 2	T14		x 1
T16		x 20	T17		x 22	U2	 3/16" X 3"	x 46
U3	 3/16" X 2 3/16"	x 154	U4	 3/16" X 1 3/16"	x 294	U5	 3/16" X 2 3/16"	x 138
U6	 3/16" X 1 3/16"	x 24	U7-1	 3/16" X 1 3/16"	x 4	U8	 3/16" X 2 3/16"	x 12
U9	 3/16" X 1 3/16"	x 70	U10	 3/16" X 2 1/2"	x 76	V	 Cale / Shim	x 15
V1	 Cale d'espacement en plastique / Plastic spacer piece	x 44	V2		x 4	V3		x 4
X		x 1	X1		x 2			

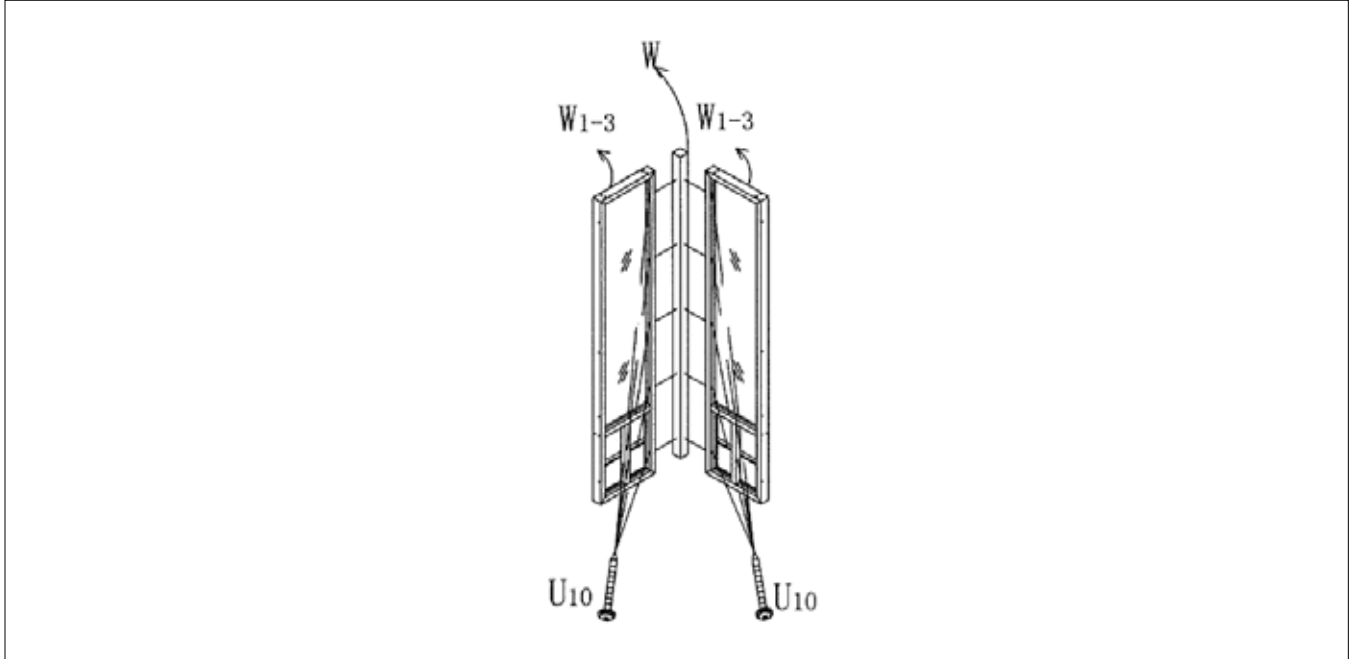
# ASSEMBLAGE / ASSEMBLY

Étape / Step 1

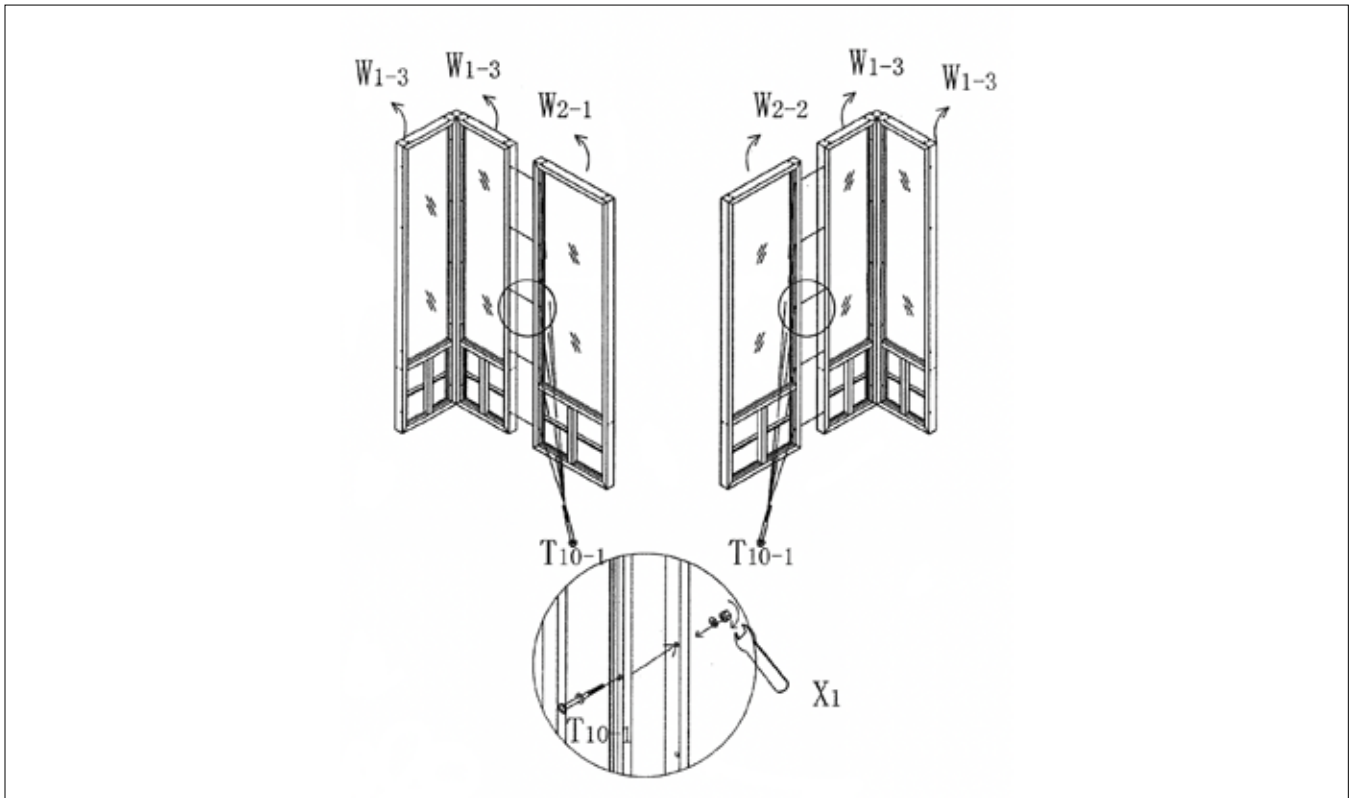


# ASSEMBLAGE / ASSEMBLY

## Étape / Step 2

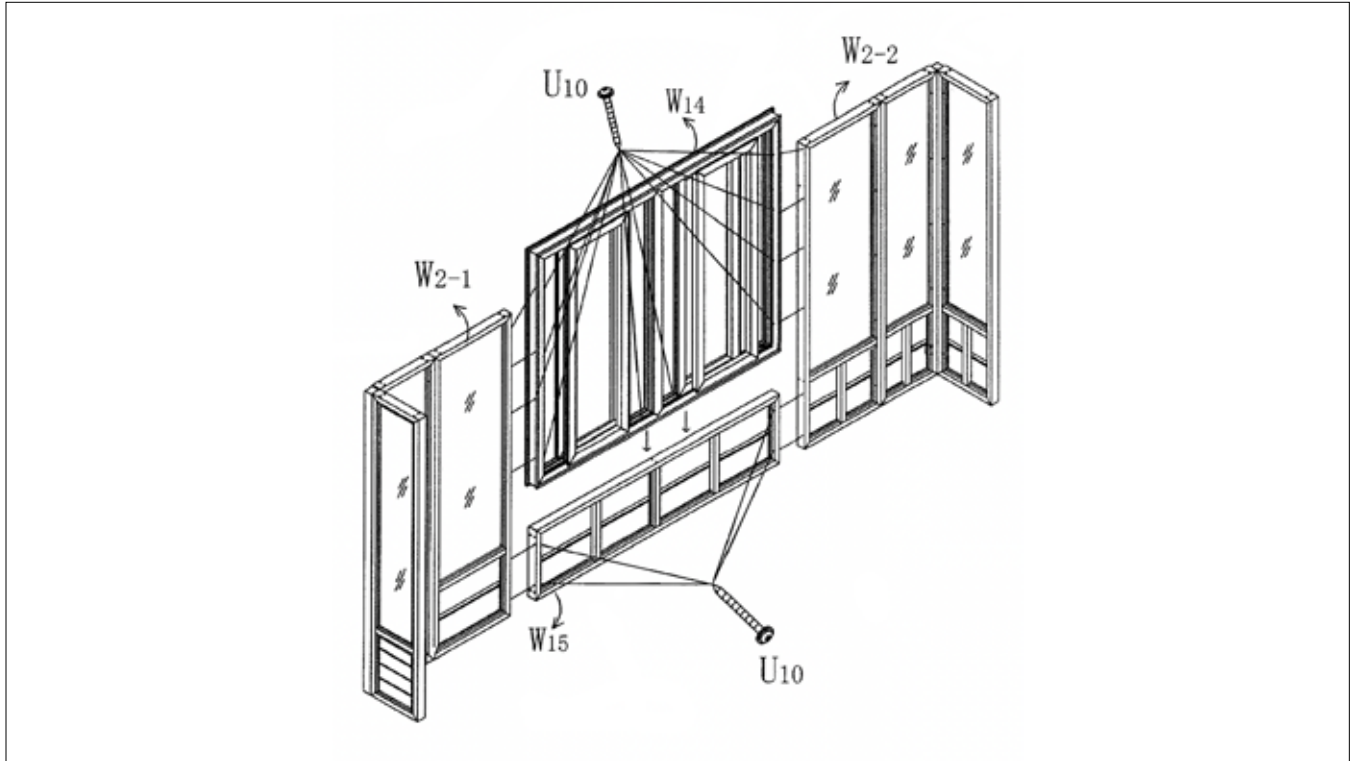


## Étape / Step 3

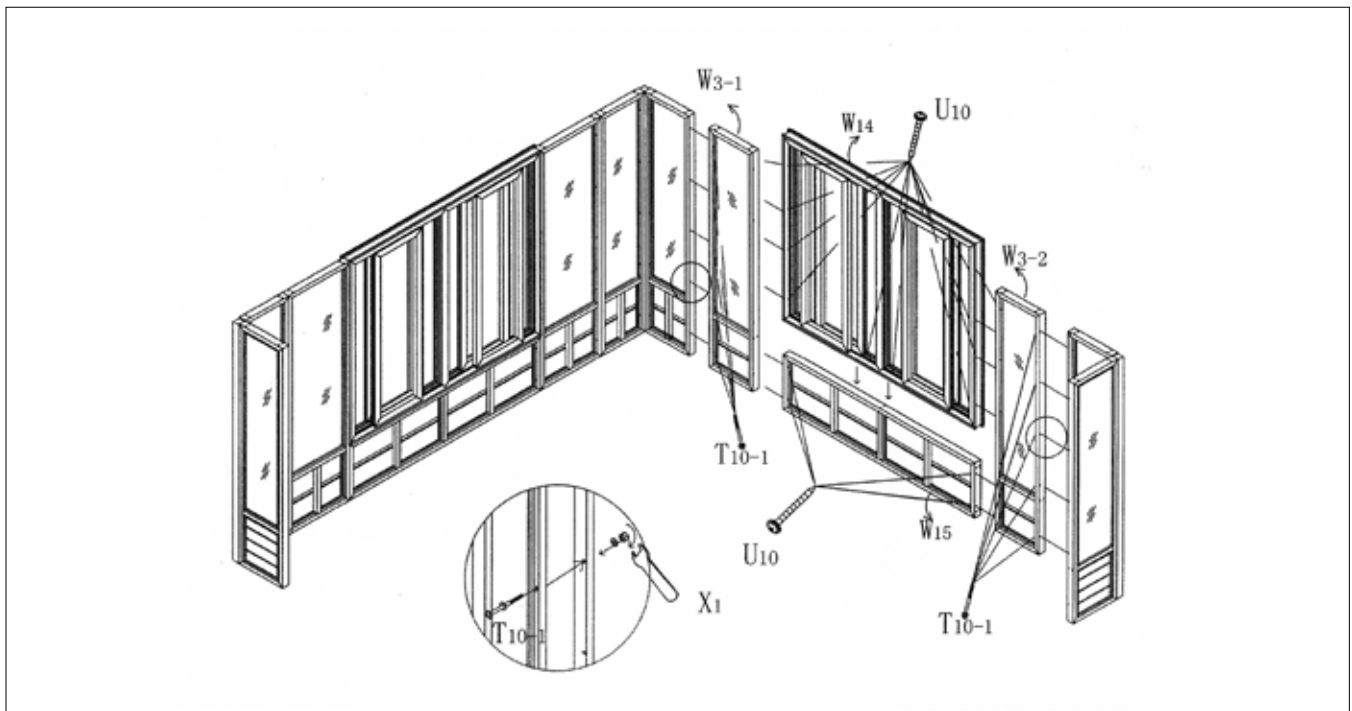


# ASSEMBLAGE / ASSEMBLY

## Étape / Step 4

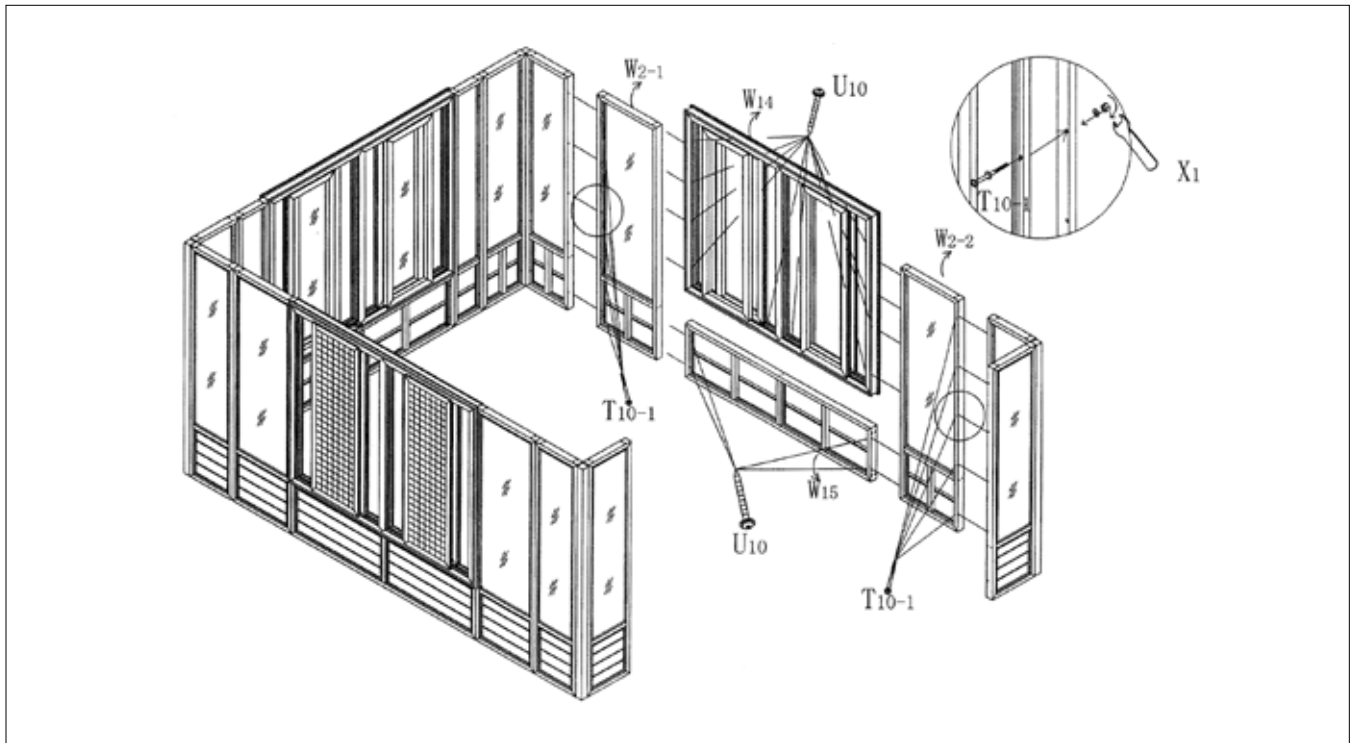


## Étape / Step 5

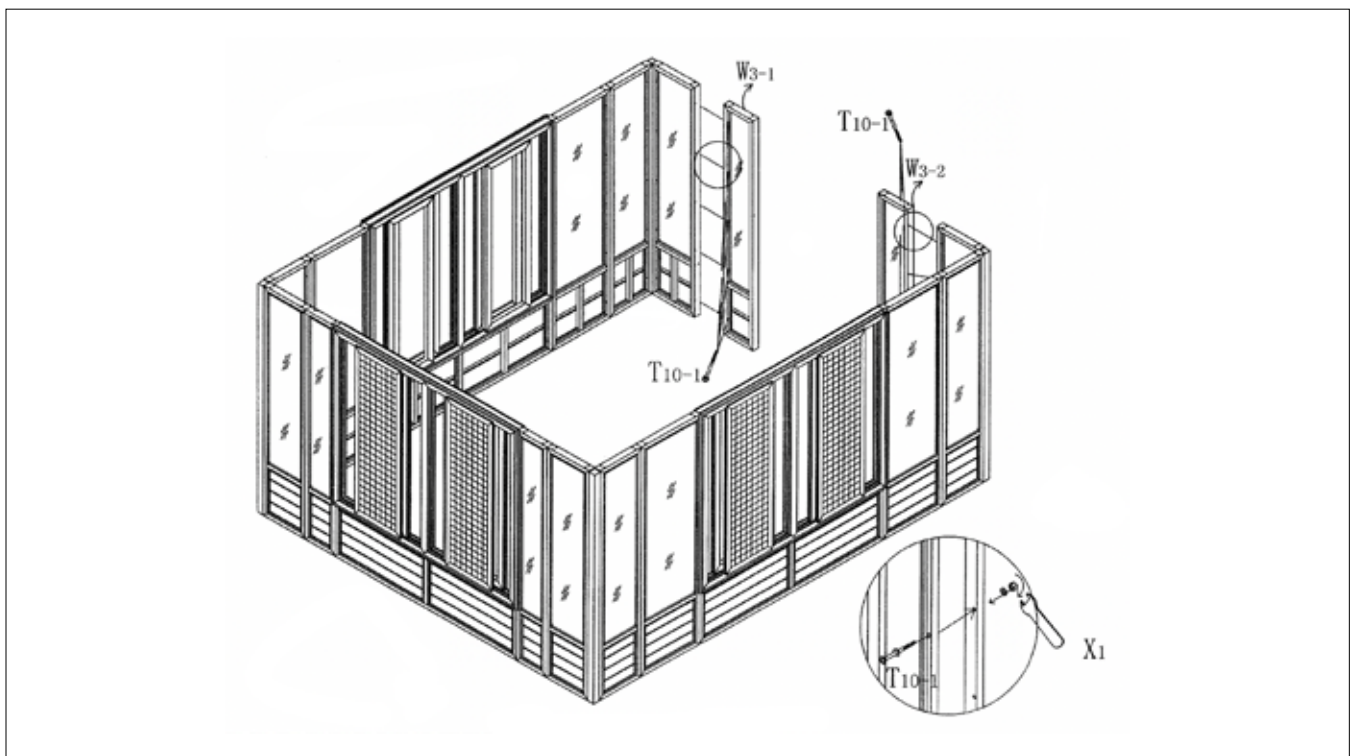


# ASSEMBLAGE / ASSEMBLY

## Étape / Step 6



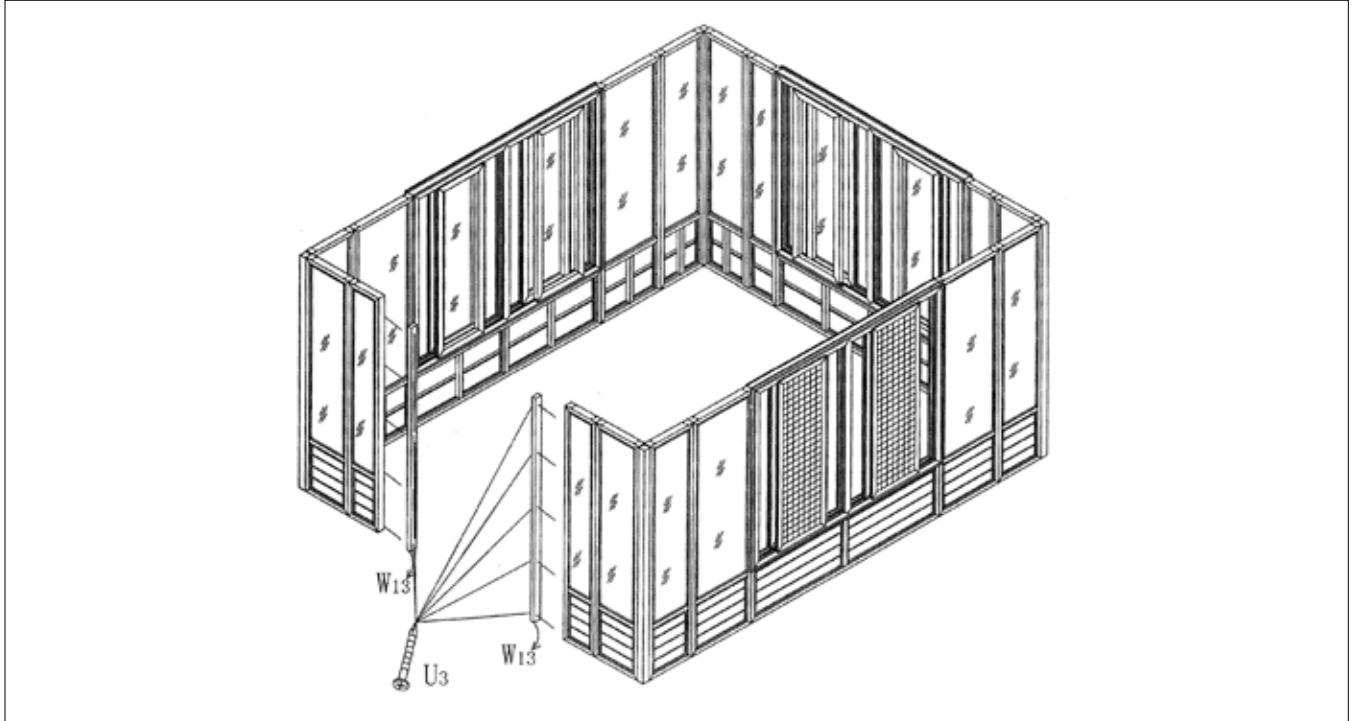
## Étape / Step 7



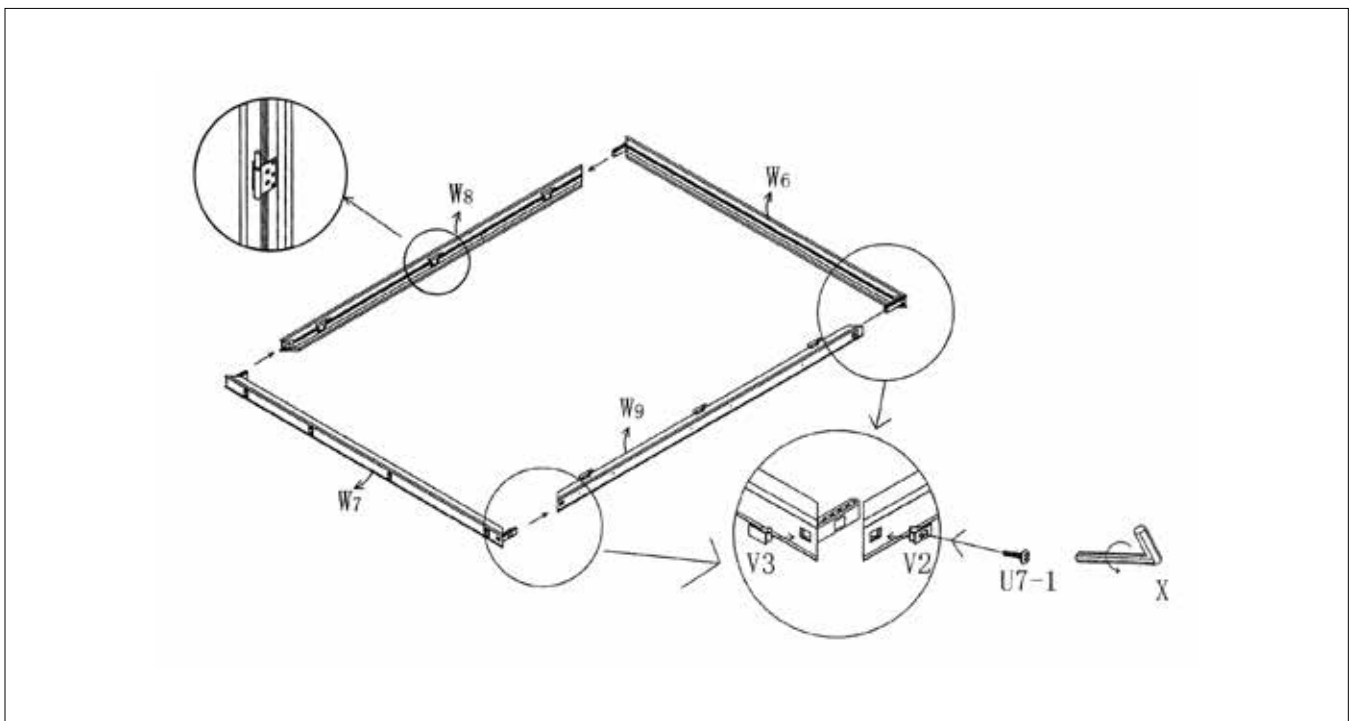


# ASSEMBLAGE / ASSEMBLY

## Étape / Step 8

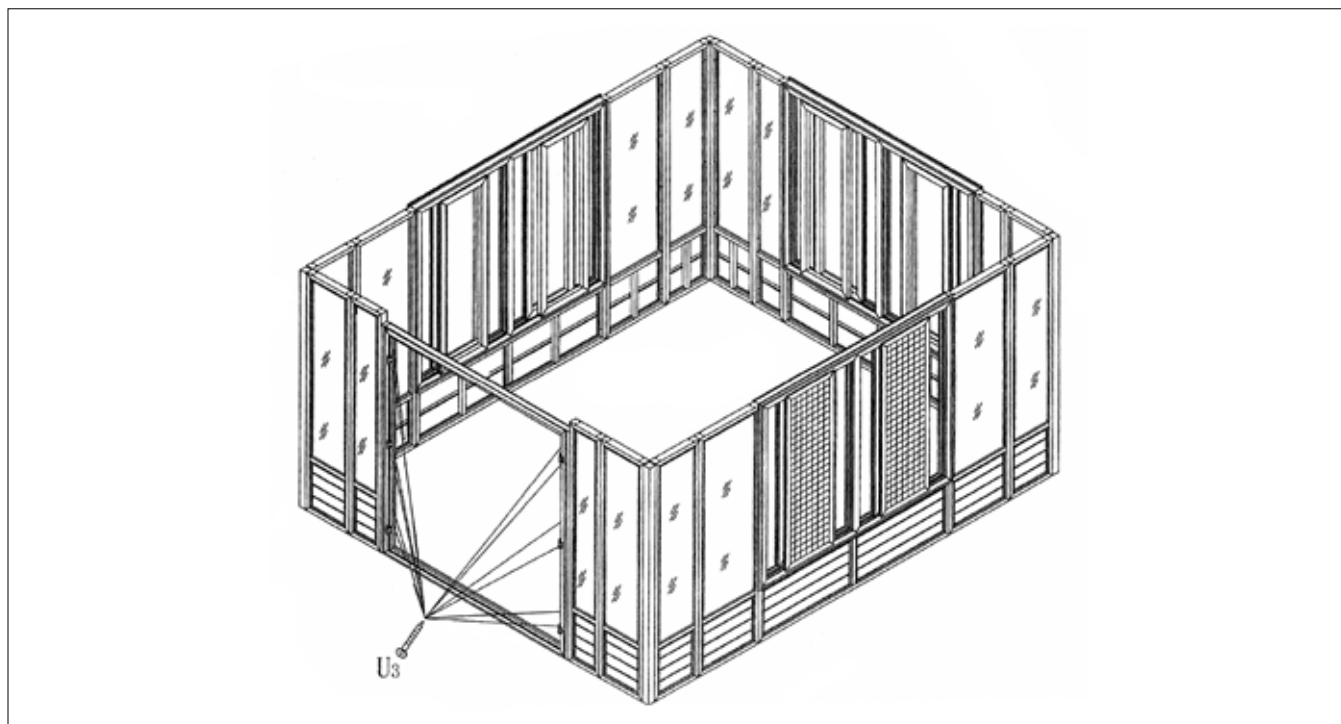


## Étape / Step 9

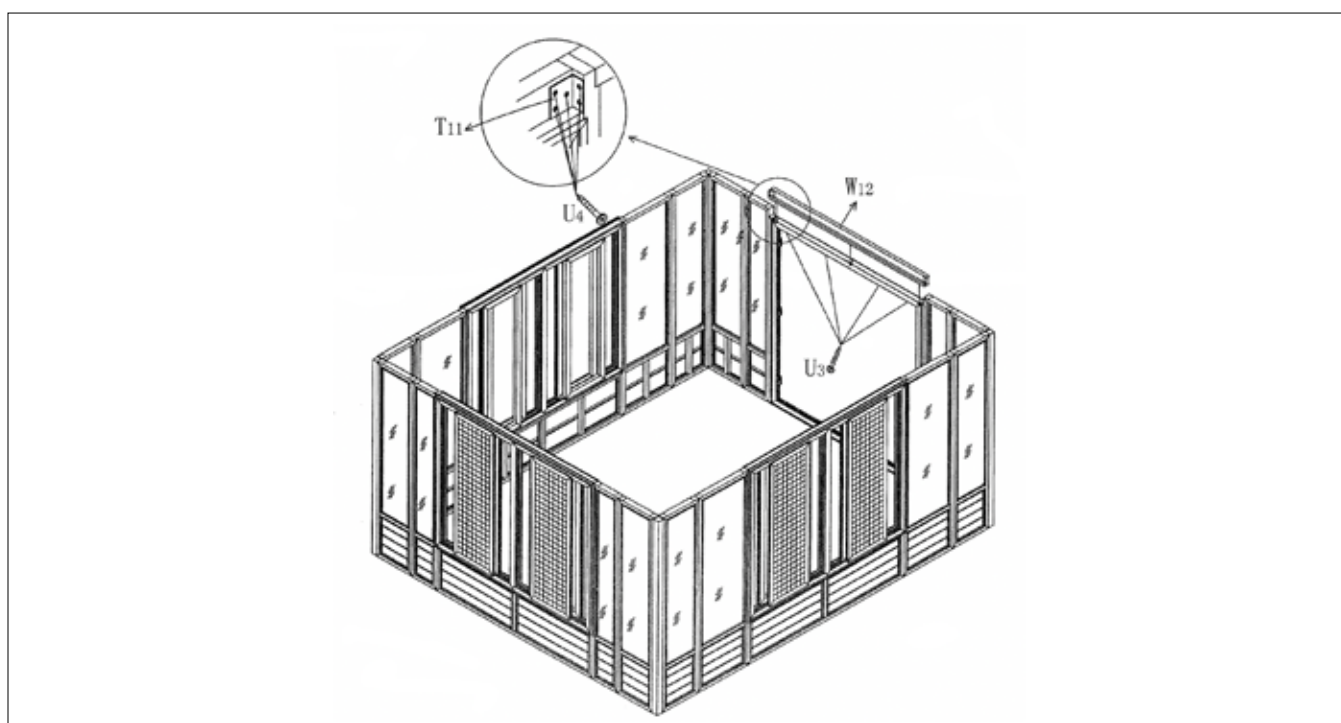


# ASSEMBLAGE / ASSEMBLY

## Étape / Step 10

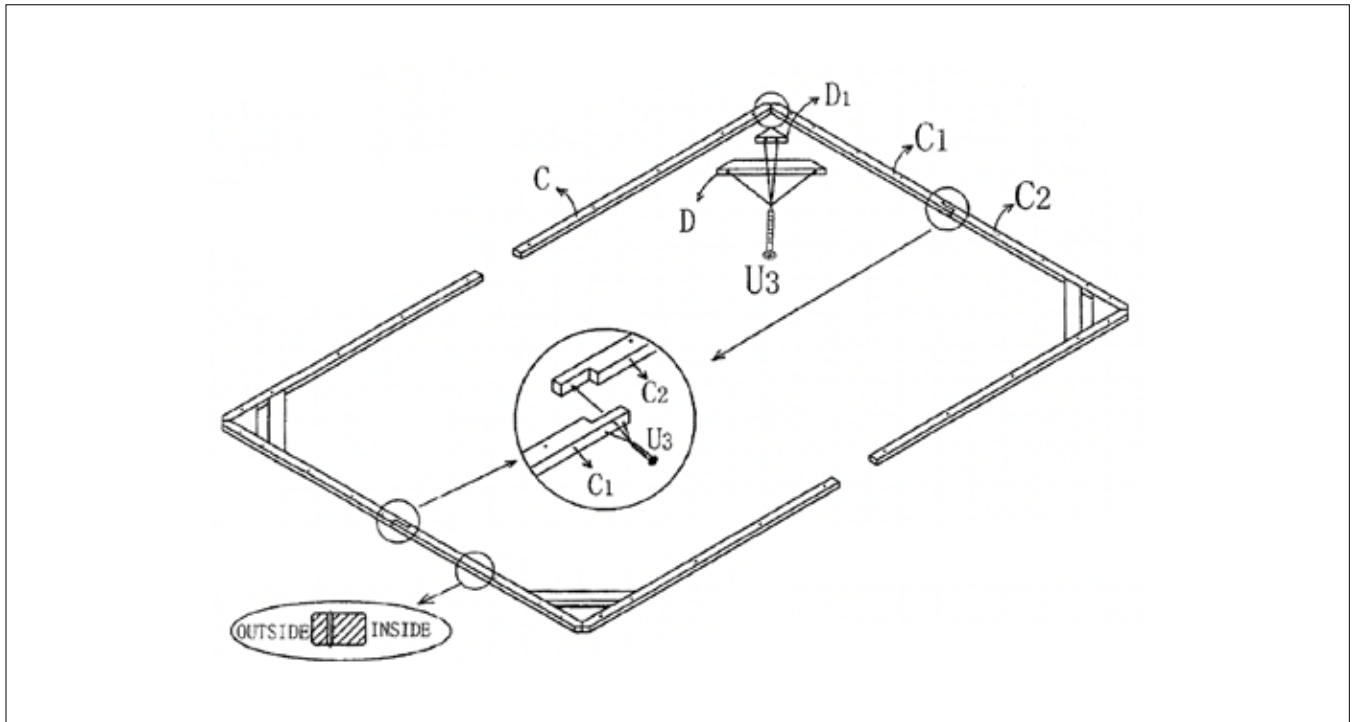


## Étape / Step 11

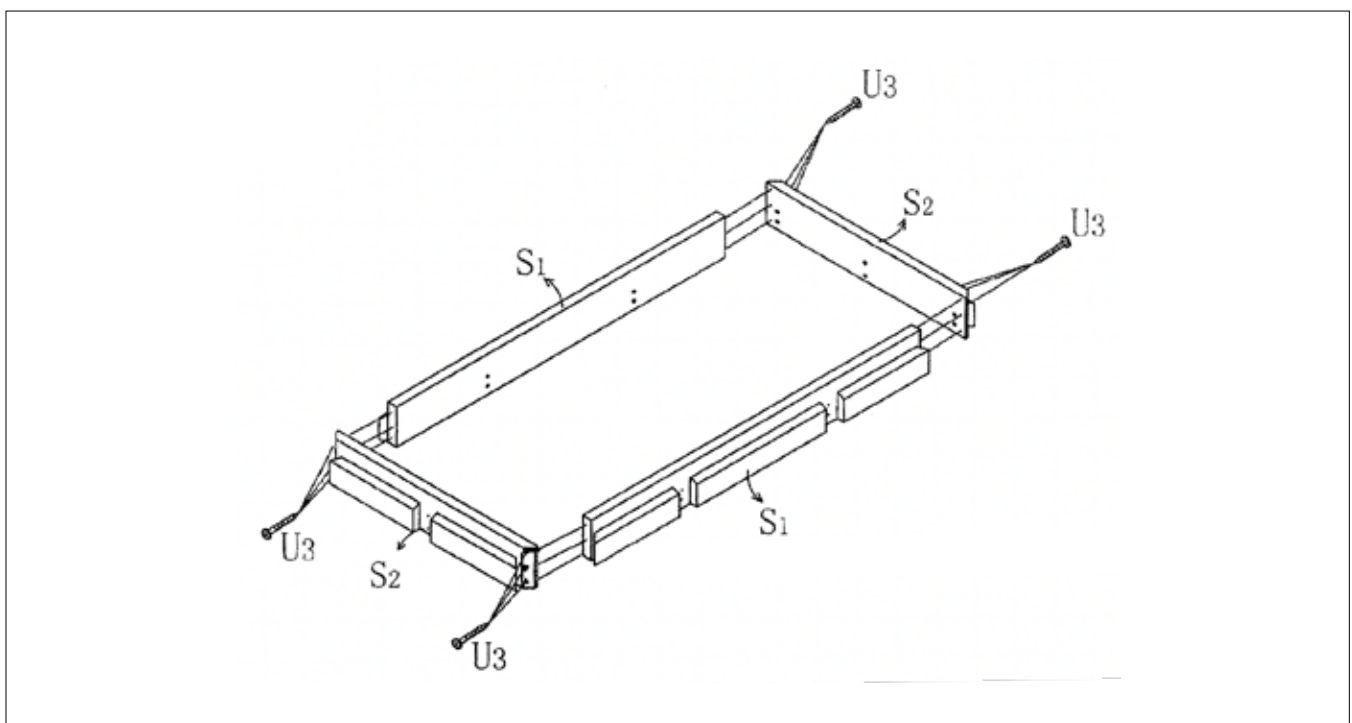


# ASSEMBLAGE / ASSEMBLY

## Étape / Step 12

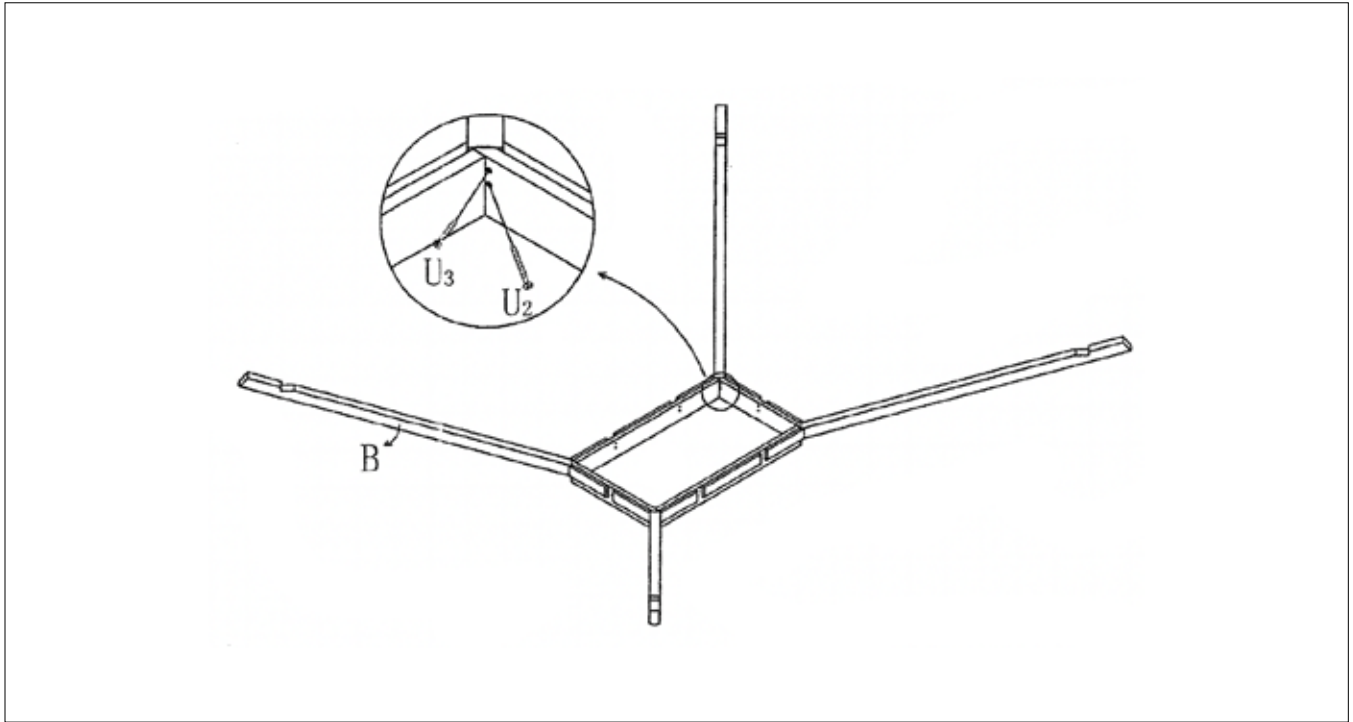


## Étape / Step 13

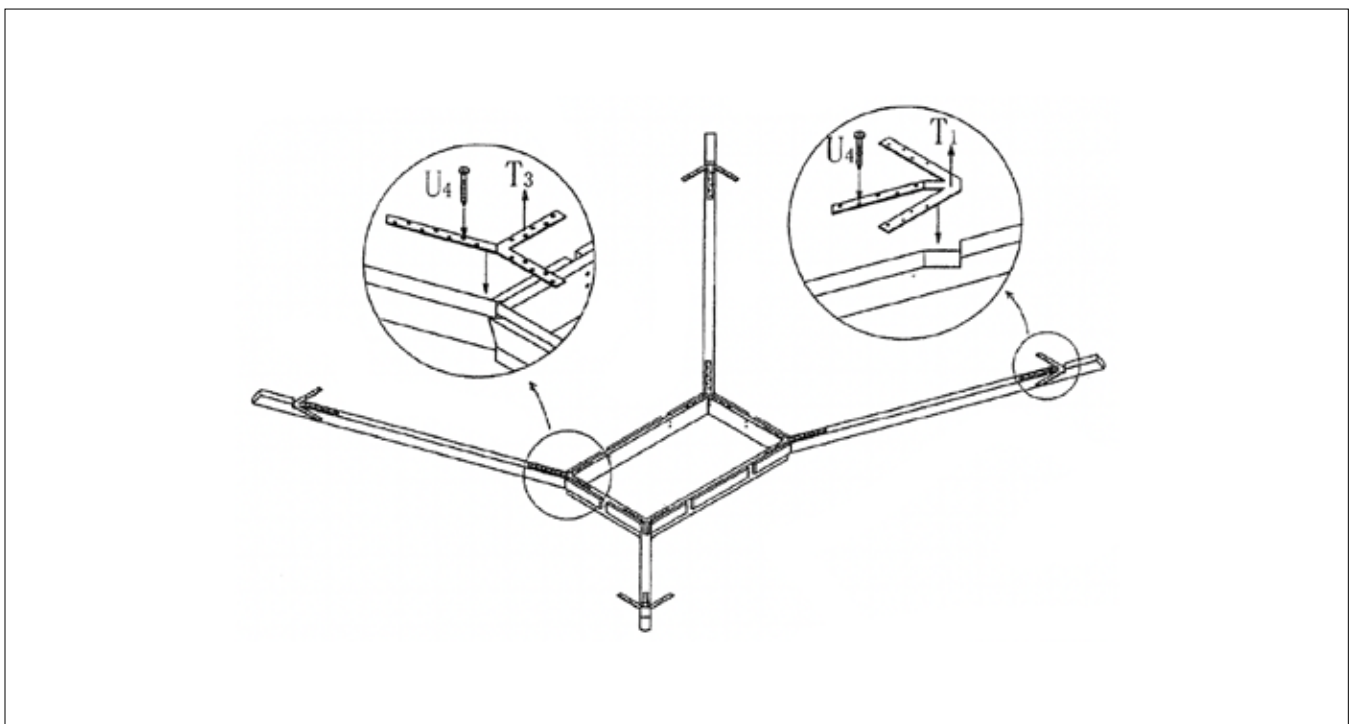


# ASSEMBLAGE / ASSEMBLY

## Étape / Step 14

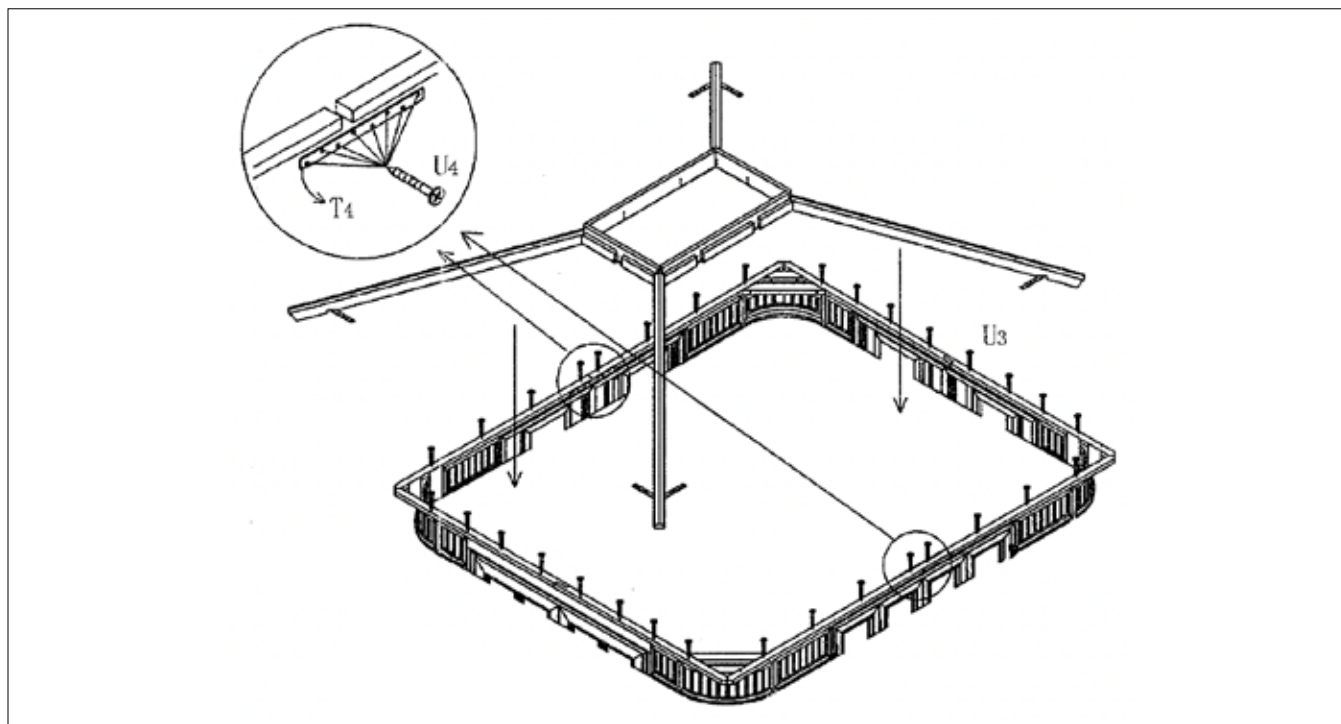


## Étape / Step 15

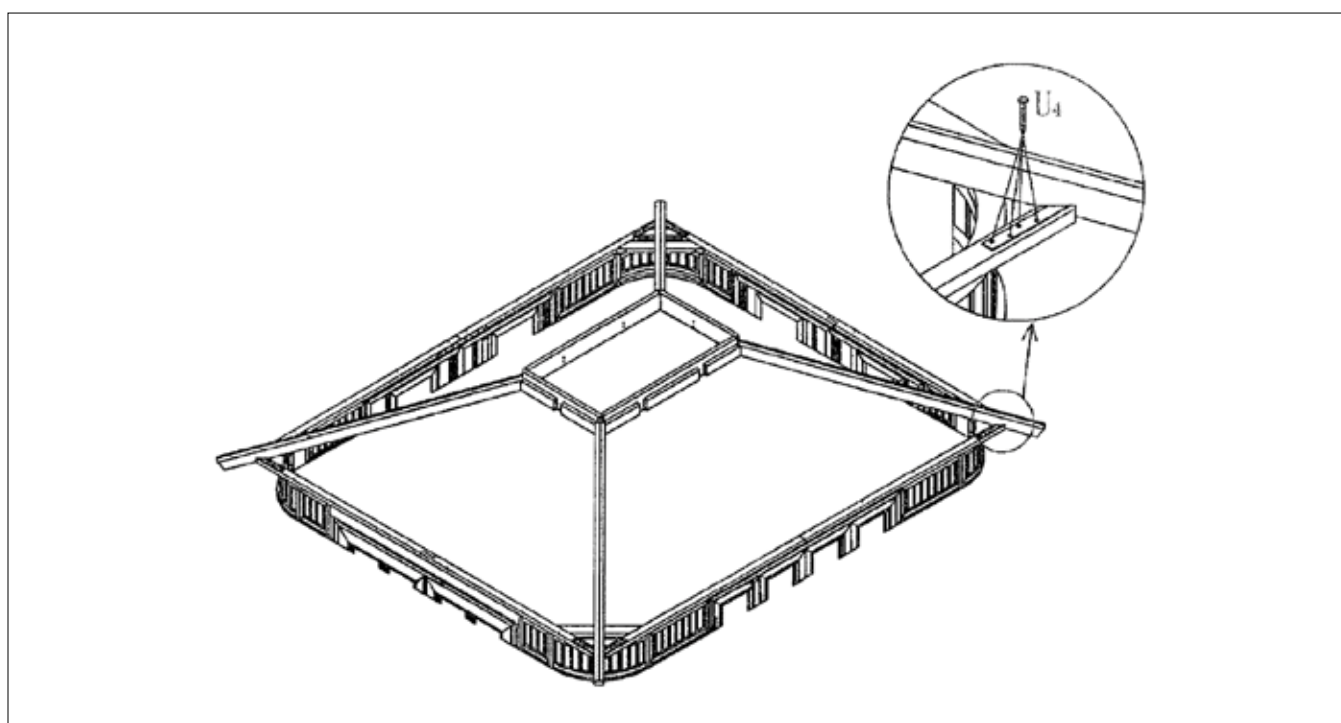


# ASSEMBLAGE / ASSEMBLY

Étape / Step 16

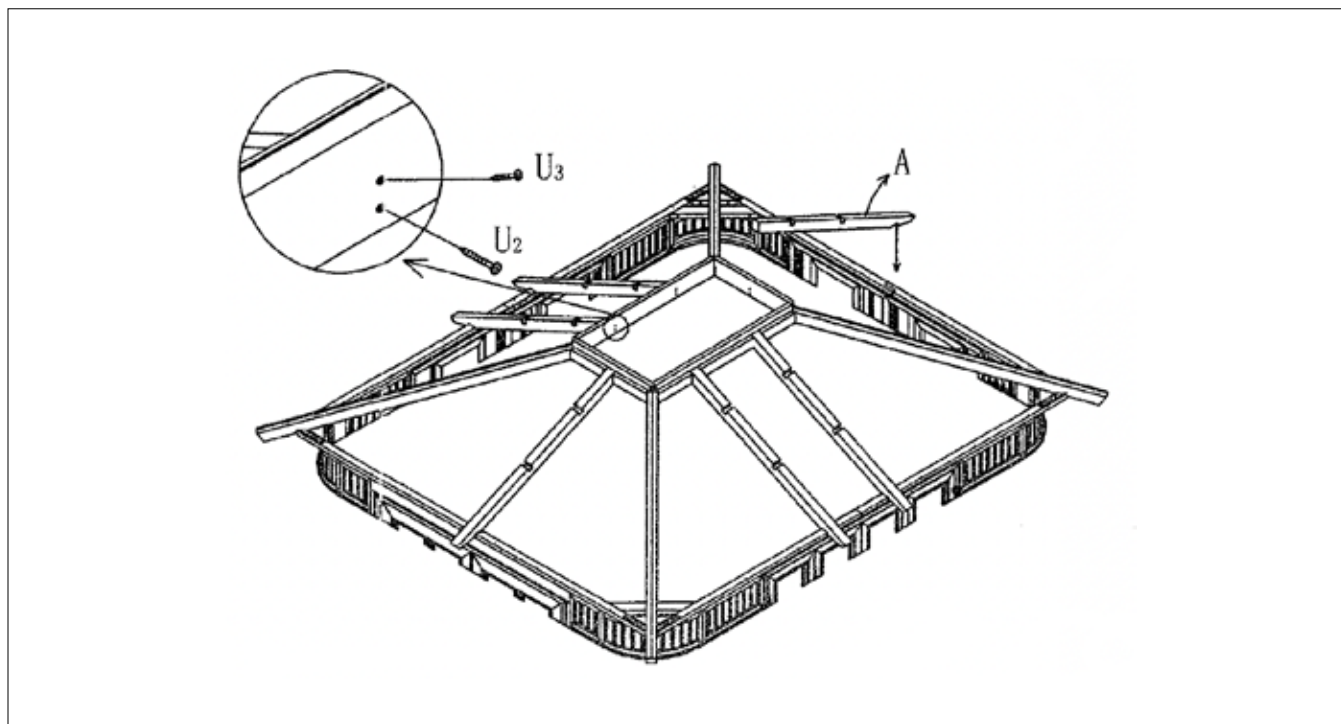


Étape / Step 17

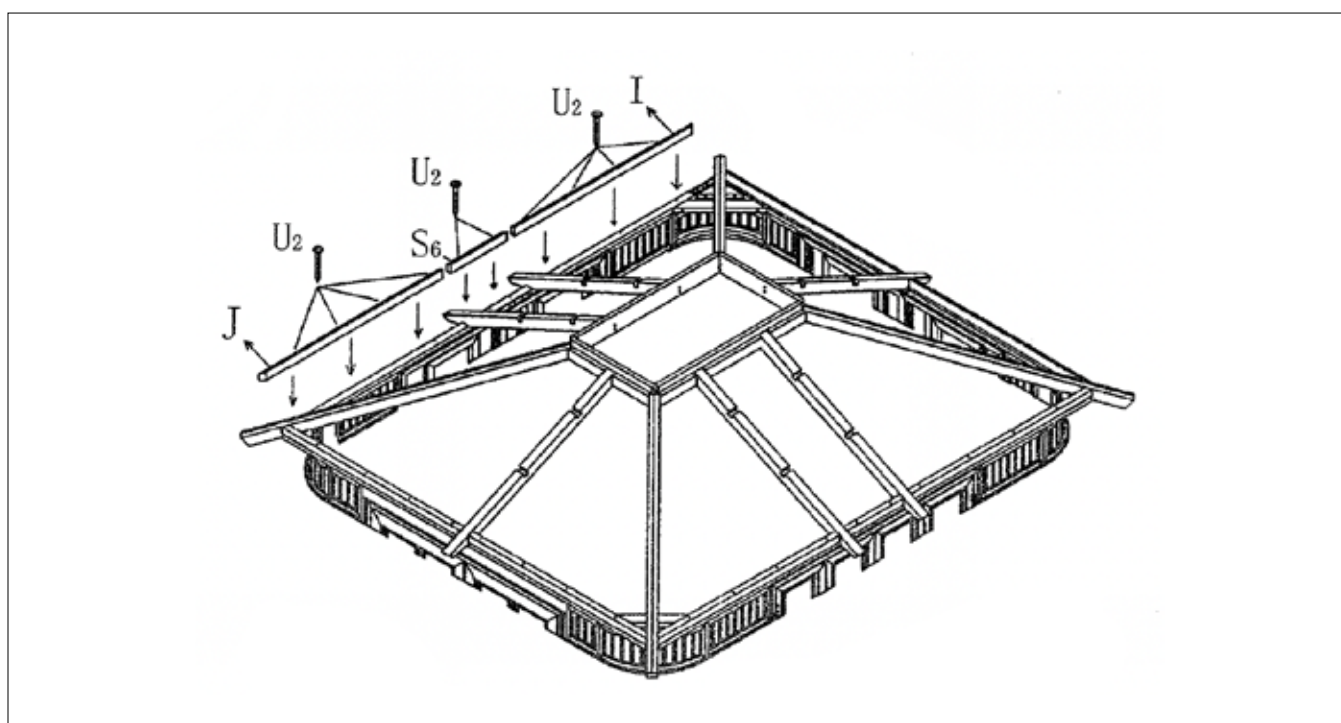


# ASSEMBLAGE / ASSEMBLY

## Étape / Step 18

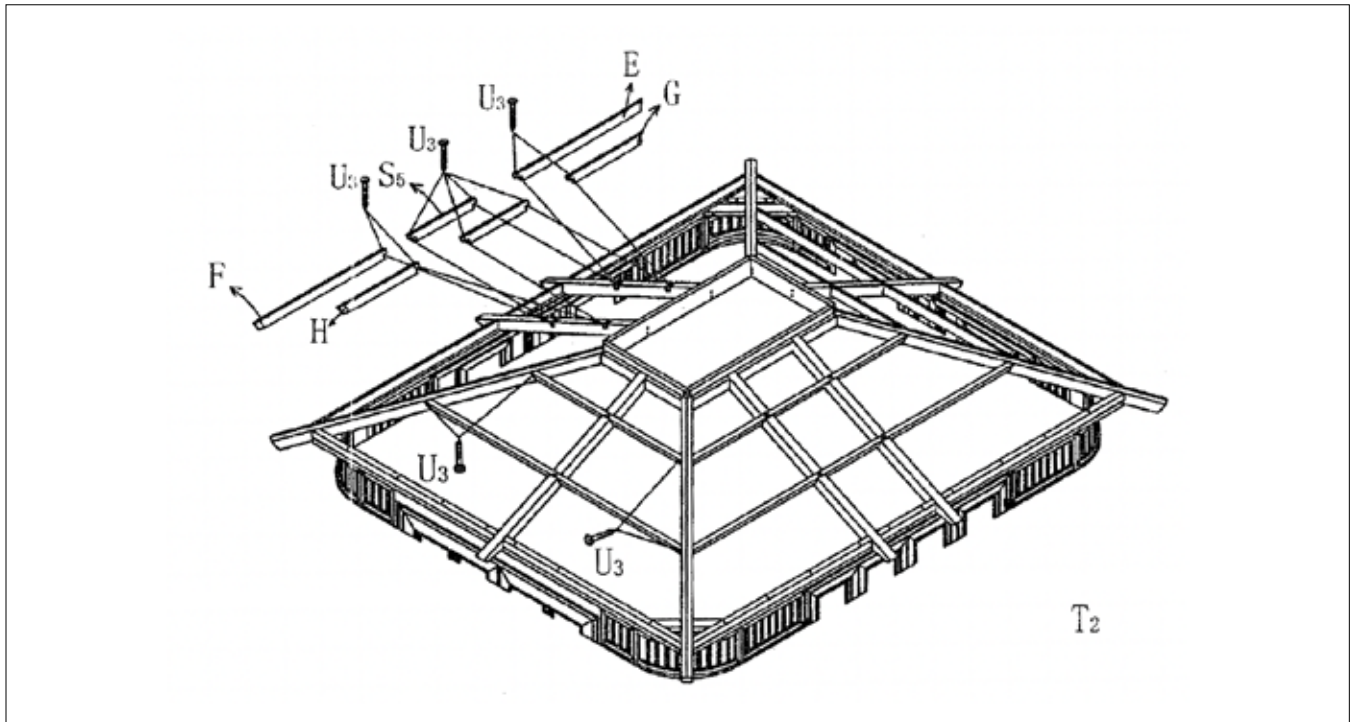


## Étape / Step 19

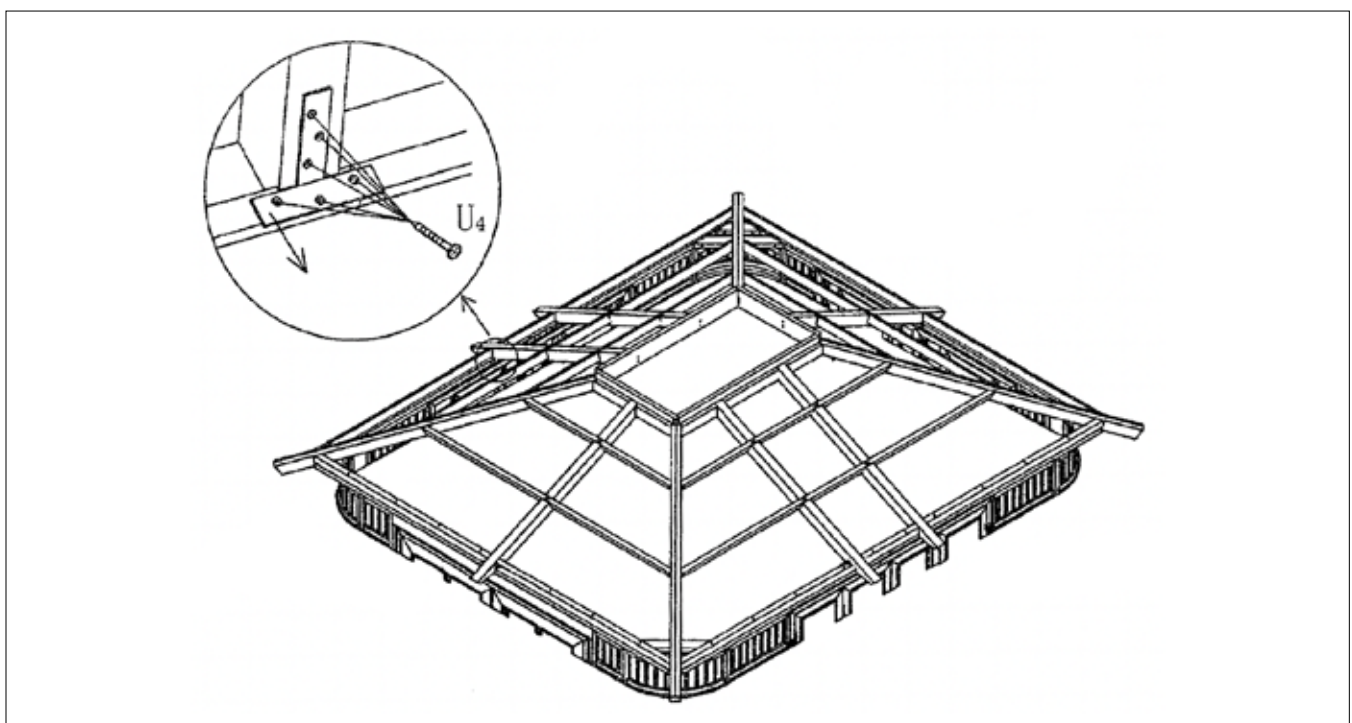


# ASSEMBLAGE / ASSEMBLY

Étape / Step 20

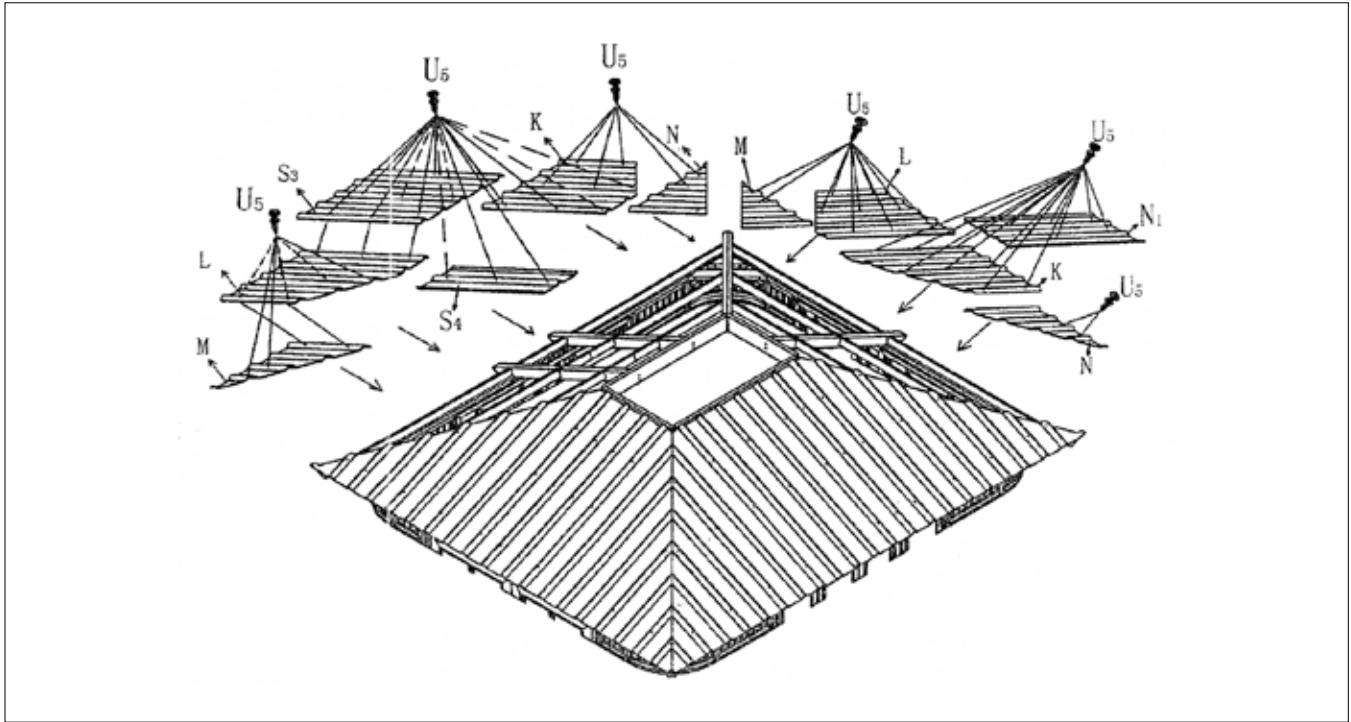


Étape / Step 21

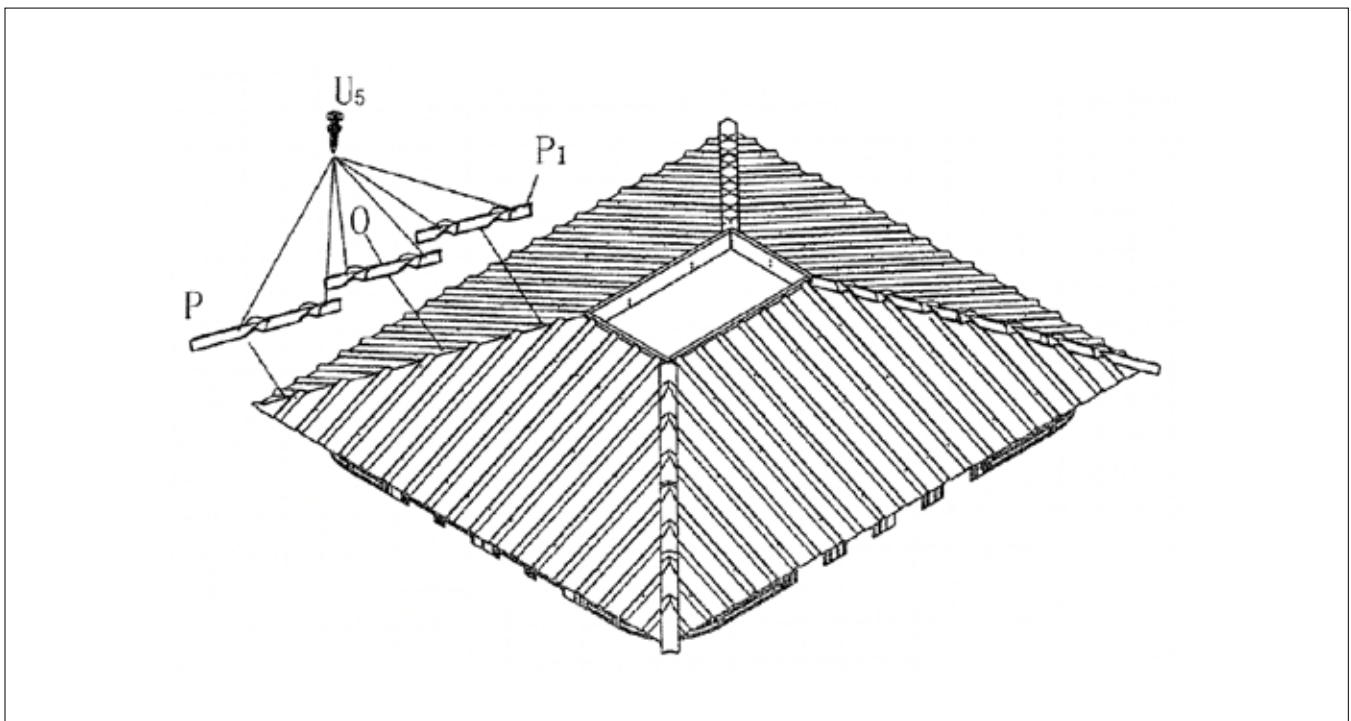


# ASSEMBLAGE / ASSEMBLY

Étape / Step 22



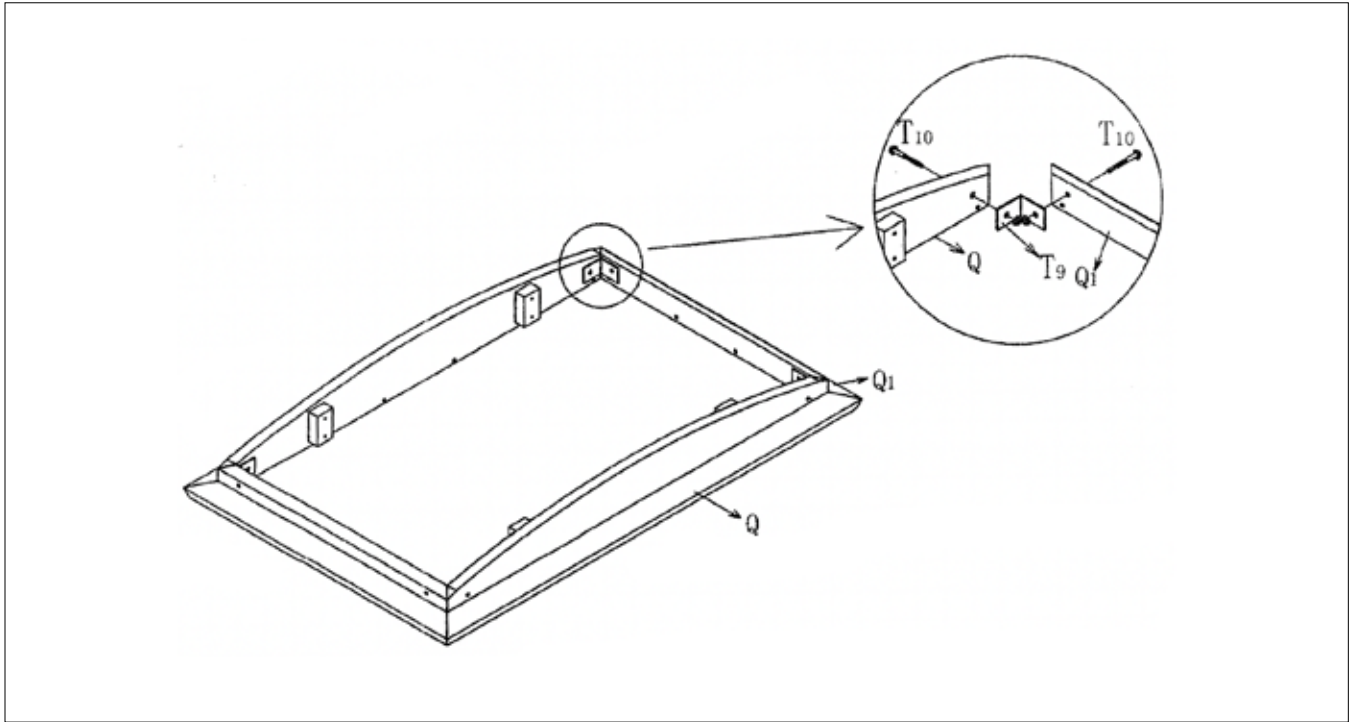
Étape / Step 23



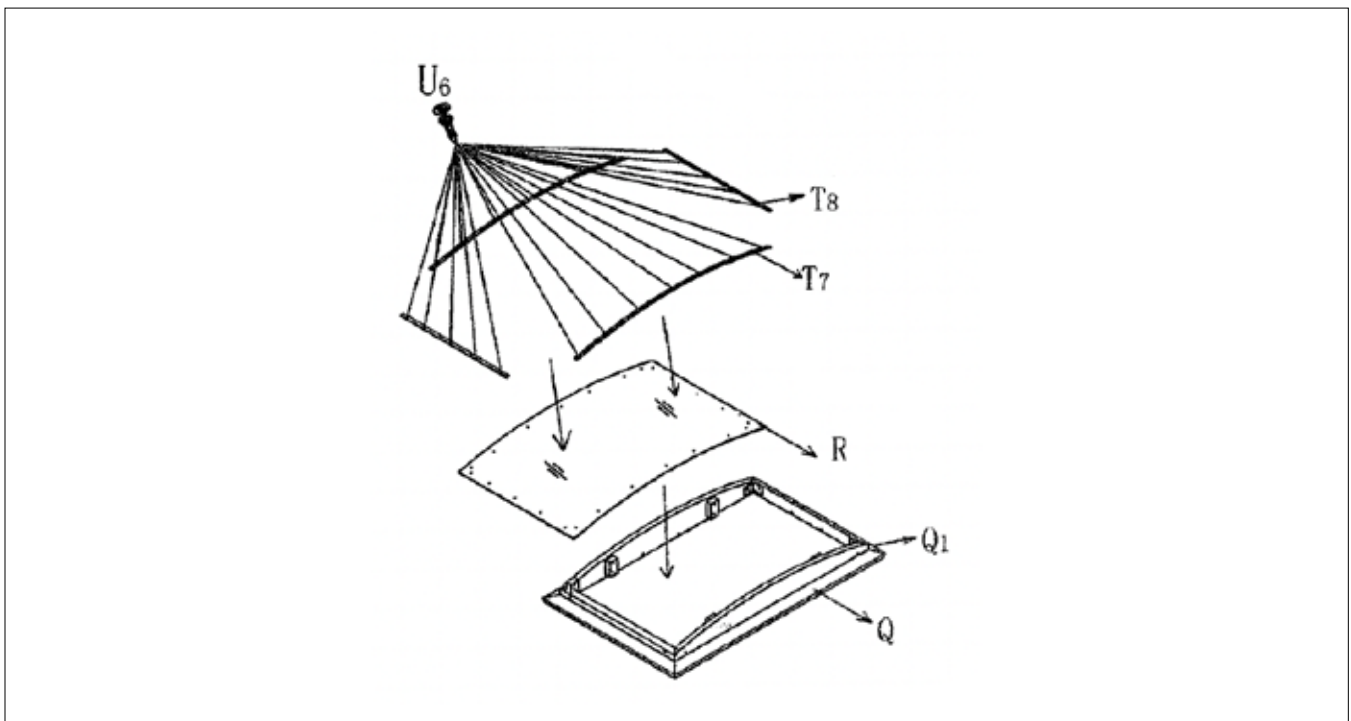


# ASSEMBLAGE / ASSEMBLY

## Étape / Step 24

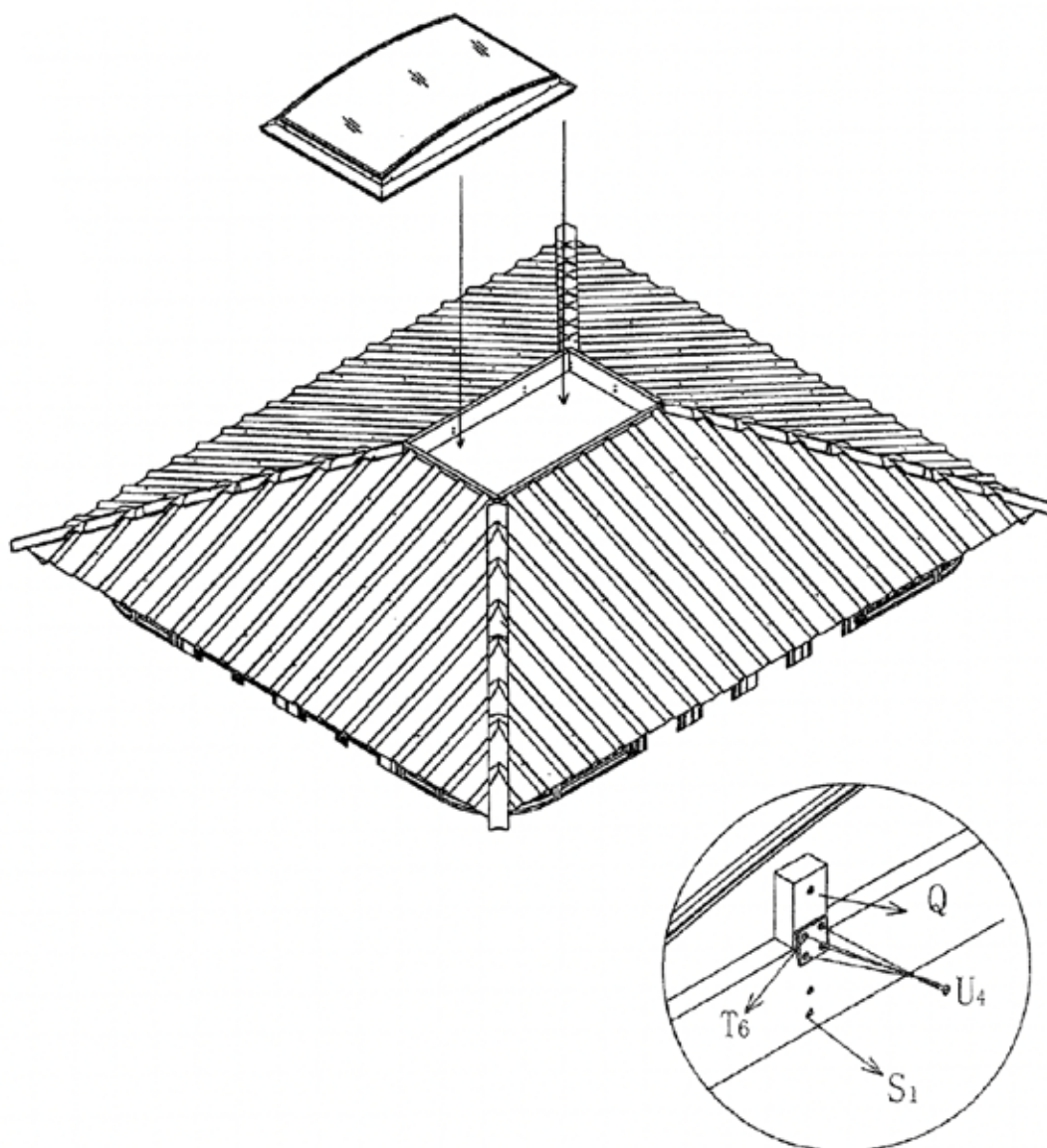


## Étape / Step 25



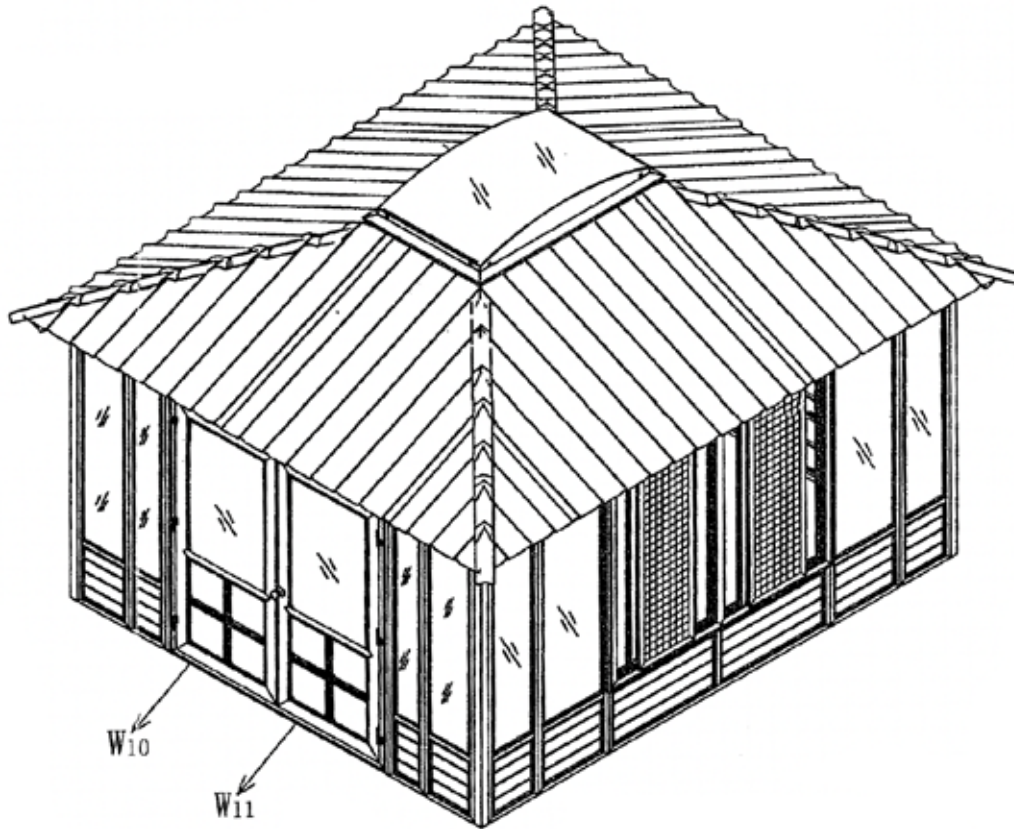
# ASSEMBLAGE / ASSEMBLY

Étape / Step 26

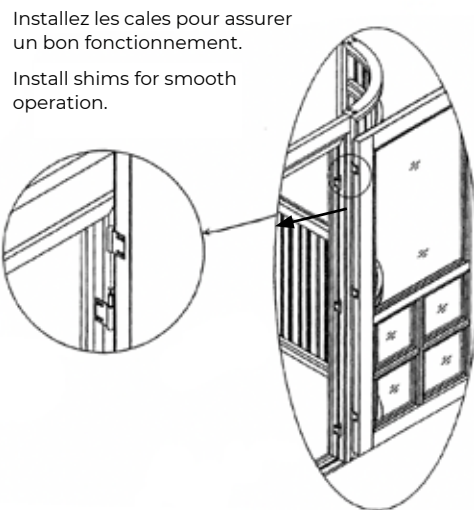


# ASSEMBLAGE / ASSEMBLY

Étape / Step 27



Installez l'ensemble poignée et serrure.  
Install handle/lock assembly.

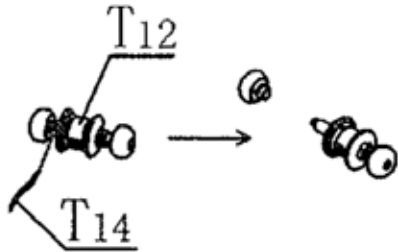


Installez les cales pour assurer un bon fonctionnement.

Install shims for smooth operation.

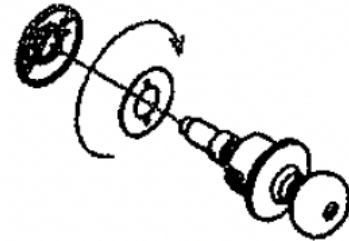
# ASSEMBLAGE / ASSEMBLY

## Étape / Step 27 (2)



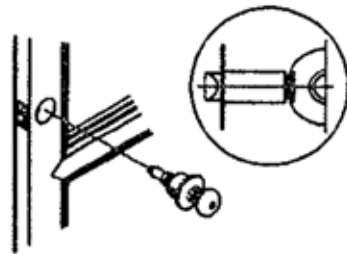
ÉTAPE 1: Installation de la serrure de porte.  
Retirez la poignée de serrure de porte en appuyant sur le bouton.

STEP 1: Door Lock Installation.  
Remove the door lock handle by pressing the knob.



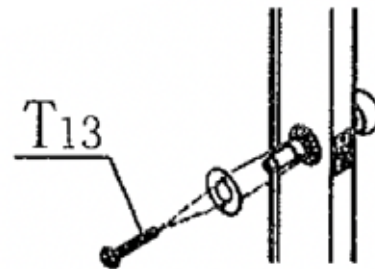
ÉTAPE 2: Retirez la rosette et la bague intérieure de la serrure de porte.

STEP 2: Remove the door lock cover and inner lock ring.



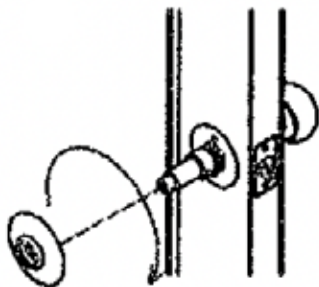
ÉTAPE 3: Installation de la poignée de serrure de porte.  
Installez la poignée de serrure de porte dans l'orifice de la porte et verrouillez l'extrémité de la poignée de porte.

STEP 3: Door Lock Handle Installation.  
Install the door lock handle into the door hole and lock the end part of the door handle.

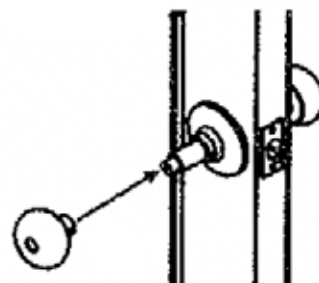


ÉTAPE 4: Installez la bague intérieure de la serrure de porte avec une vis tel qu'indiqué.

STEP 4: Install the door lock inner ring with a screw as shown.



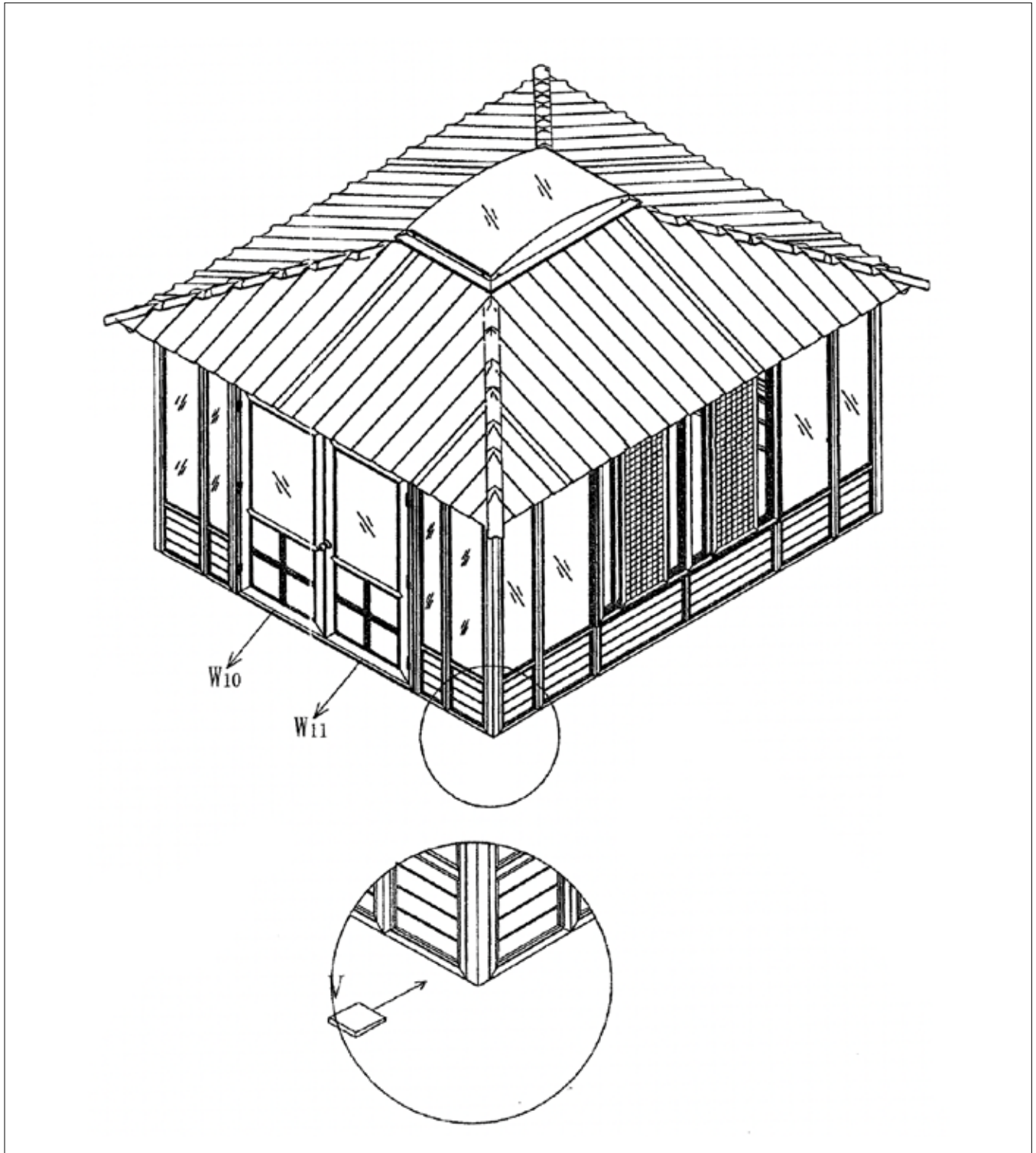
ÉTAPE 5: Installation de la rosette de serrure de porte.  
STEP 5: Door Lock Cover Ring Installation.



ÉTAPE 6: Installation de la poignée de serrure de porte.  
STEP 6: Door lock handle installation.

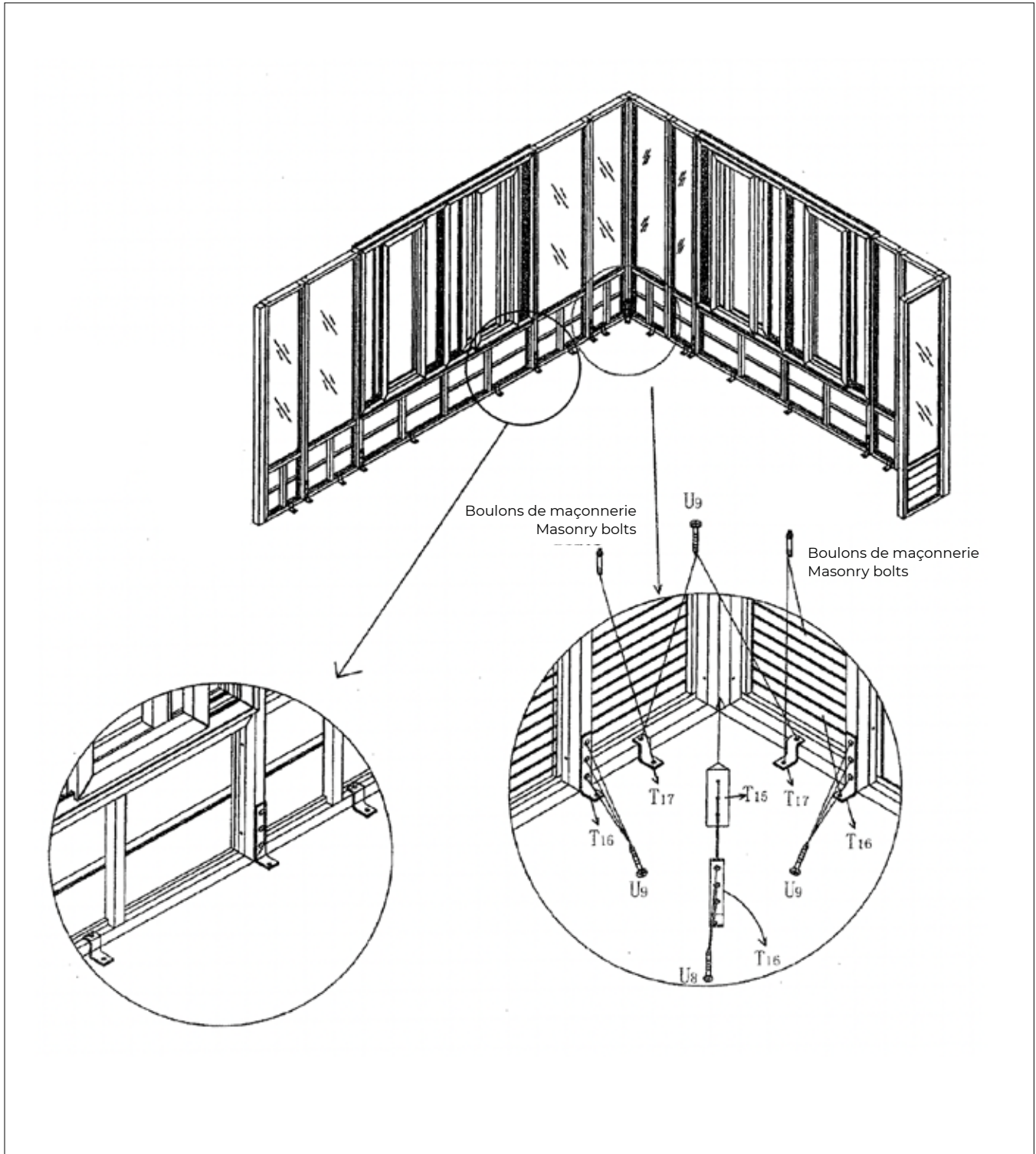
# ASSEMBLAGE / ASSEMBLY

Étape / Step 28 (1)



# ASSEMBLAGE / ASSEMBLY

Étape / Step 28 (2)



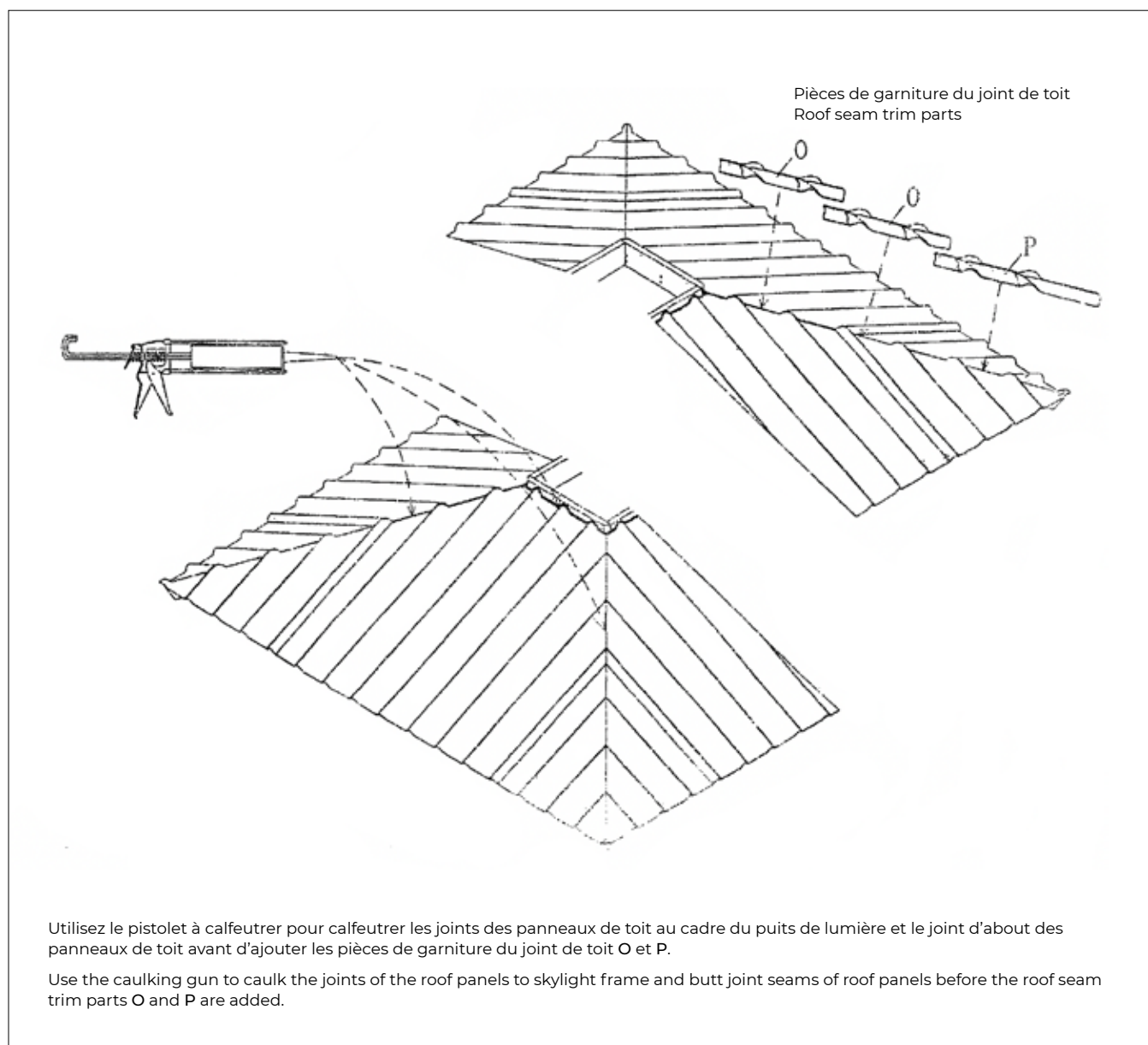
## CALFEUTRAGE / CAULKING

Toit en polycarbonate du pavillon : instructions pour le calfeutrage des joints pour assurer l'étanchéité de la toiture.

Pavilion polycarbonate roof: instructions for caulking seams for watertight fit.



Pistolet à calfeutrer et latex acrylique transparent  
Latex acrylic clear caulking gun



Utilisez le pistolet à calfeutrer pour calfeutrer les joints des panneaux de toit au cadre du puits de lumière et le joint d'about des panneaux de toit avant d'ajouter les pièces de garniture du joint de toit O et P.

Use the caulking gun to caulk the joints of the roof panels to skylight frame and butt joint seams of roof panels before the roof seam trim parts O and P are added.