



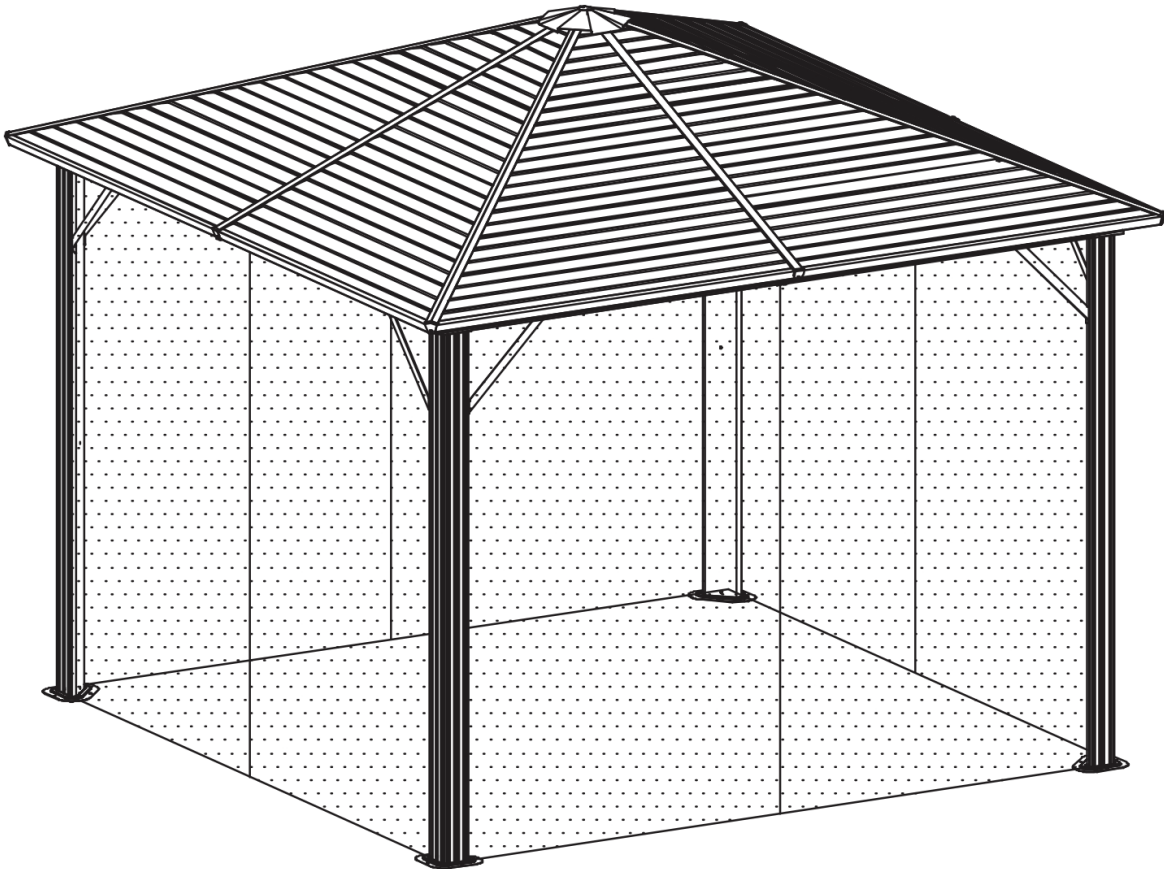
PAVILLON HONOLULU 10' X 10'

10' x 10' Honolulu Pavilion

Modèle / Model: LGMF8020

GUIDE D'ASSEMBLAGE

Assembly Instructions





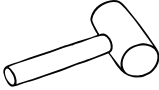





POUR TOUTE ASSISTANCE,
CONTACTEZ VOTRE DÉTAILLANT.

For assistance, contact your retailer.


Fabriqué en Chine / Made in China


PRÉASSEMBLAGE / PRE-ASSEMBLY


Outils requis (Non inclus à l'intérieur des boîtes) / Tools required (Not included in boxes)

			
Niveau Level	Tournevis étoile Phillips screw driver	Maillet en caoutchouc Rubber mallet	Perceuse Drill
			
Casque de sécurité Safety hat	Gants Gloves	Lunettes de sécurité Safety goggles	Escabeau Step ladder

Trousse de quincaillerie incluse / Hardware package included






















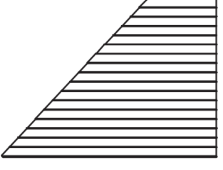
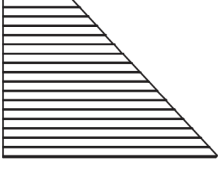

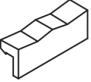


#1		x 117
	M6 x 12	

#2		x 24
	ST5 x 16	

#3		x 4
	M5 x 10	

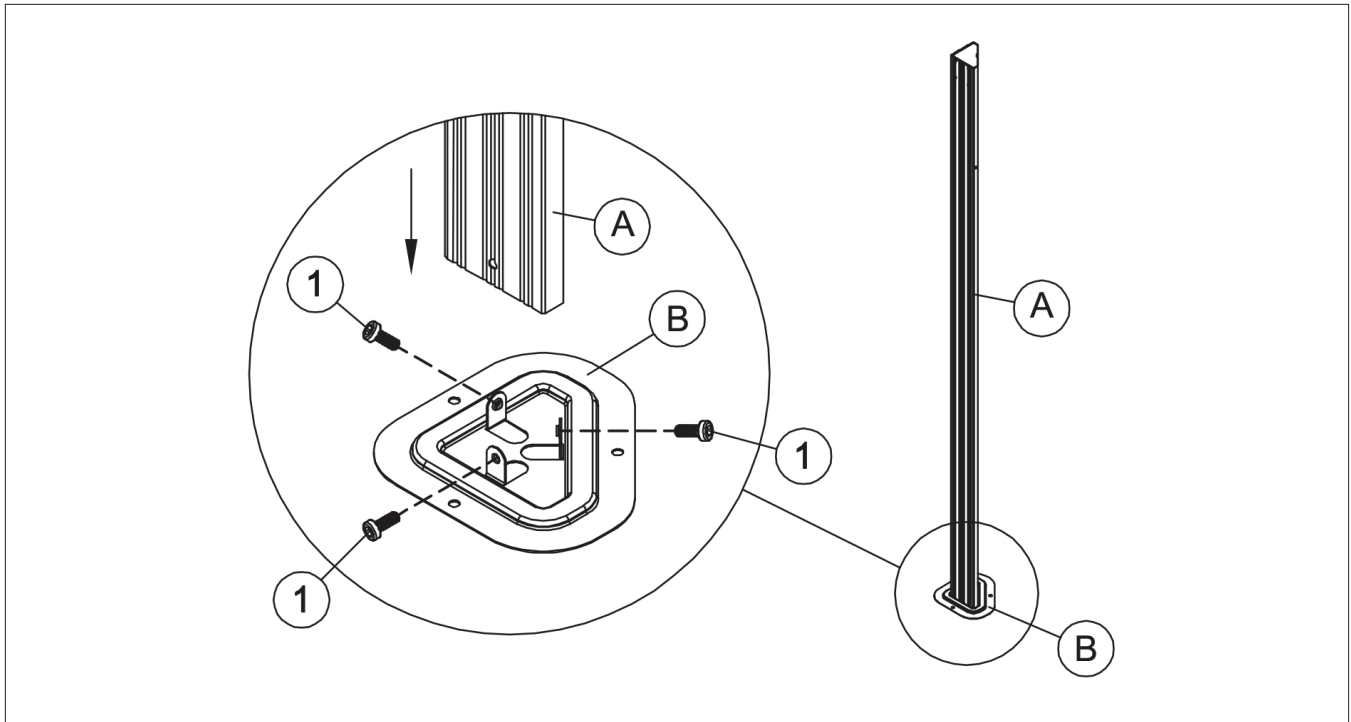
PRÉASSEMBLAGE / PRE-ASSEMBLY

Liste des pièces (1) / Parts list (1)

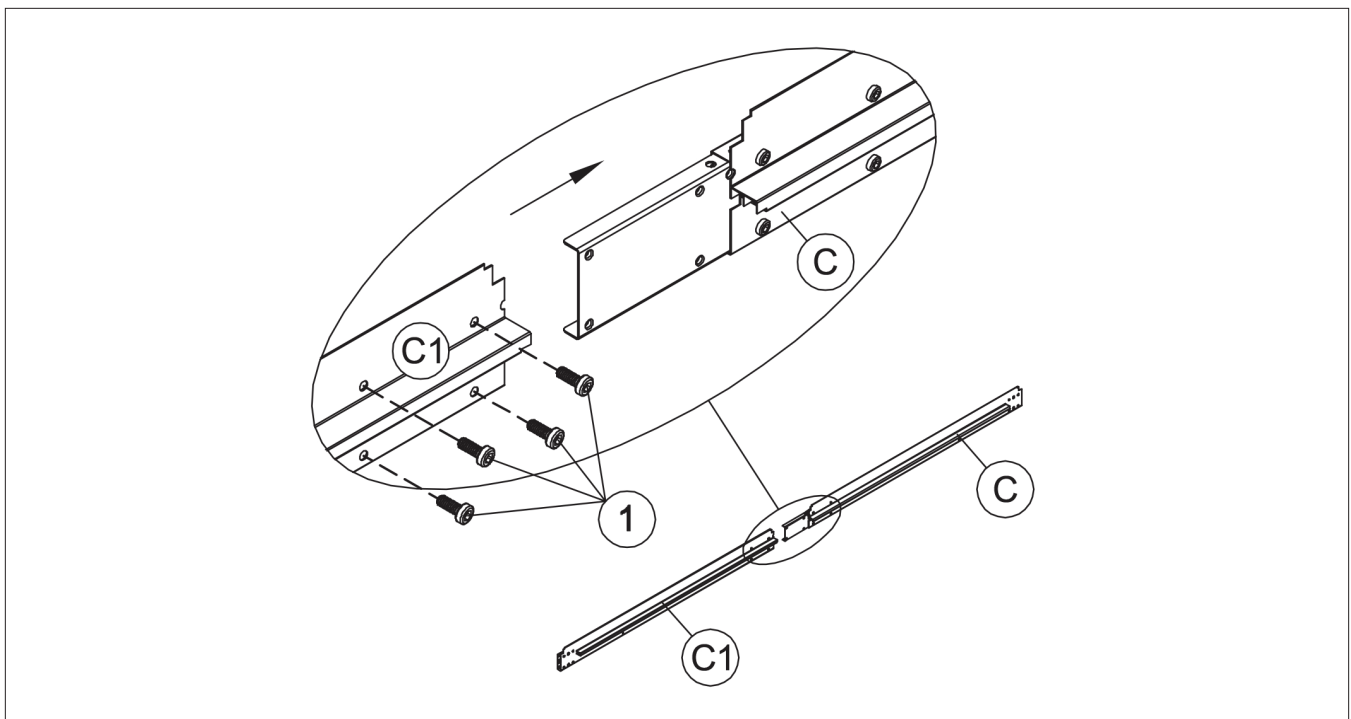
A		x 4	B		x 4			
C		x 4	C1		x 4			
D		x 4	E		x 4			
F1		x 4	F2		x 4			
G1		x 4	G2		x 4			
H1		x 4	H2		x 4	J		x 4
K		x 4	K1		x 4	L		x 1
M		x 1	N		x 4	P		x 4
Q1		x 4	Q2		x 4			
R1		x 4	R2		x 4			
T		x 4						
S		x 8	V		x 49	X		S4 x 1

ASSEMBLAGE / ASSEMBLY

Étape 1 : Connexion des bases / Step 1: Connecting the Bases

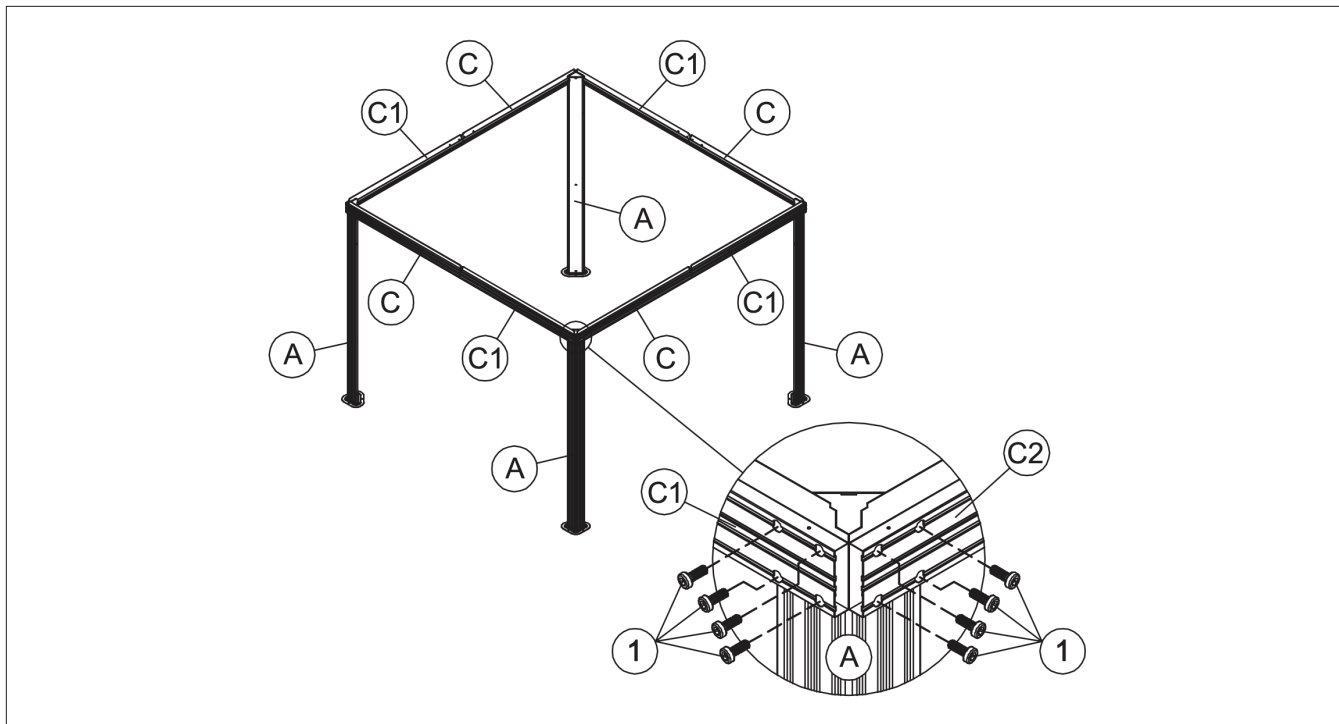


Étape 2 : Assemblage des moulures / Step 2: Assembling the Crossbeams

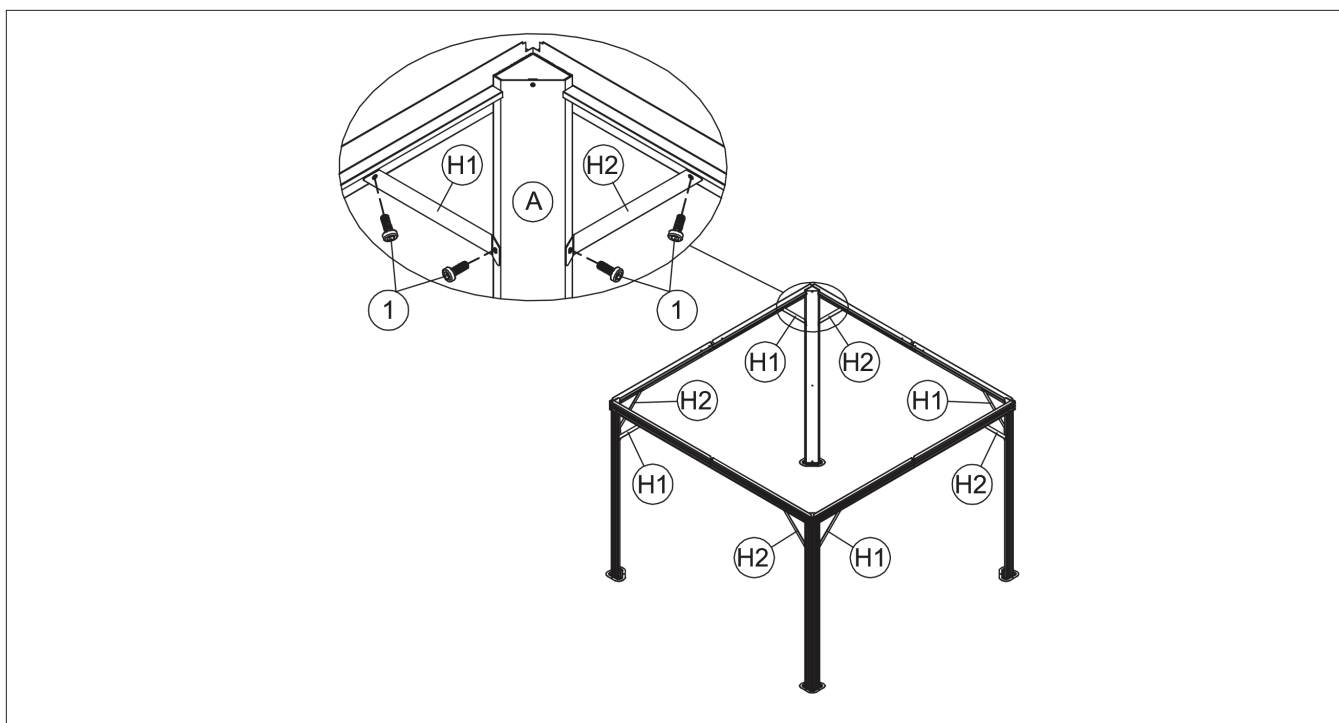


ASSEMBLAGE / ASSEMBLY

Étape 3 : Assemblage de la structure / Step 3: Assembling the Structure



Étape 4 : Connexion des supports de coin / Step 4: Connecting the Corner Brackets



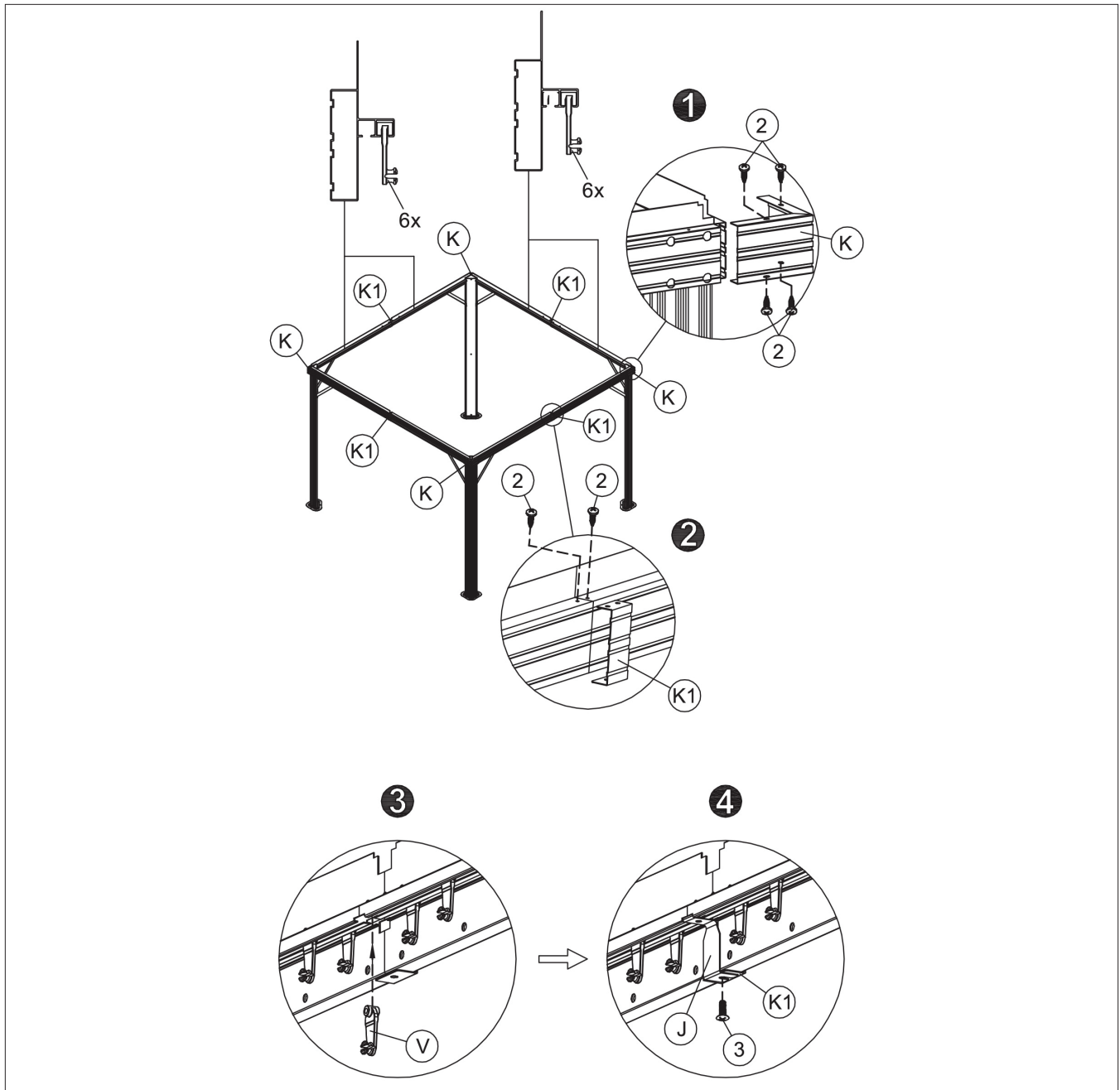
ASSEMBLAGE / ASSEMBLY

Étape 5 : Connexion des cache-joints et des couvre-coins Step 5: Connecting the Gap Covers and Corner Covers

Insérer 12 crochets (V) dans les rails de l'intérieur des moulures (C+C1) vers l'intérieur tel qu'illustré.

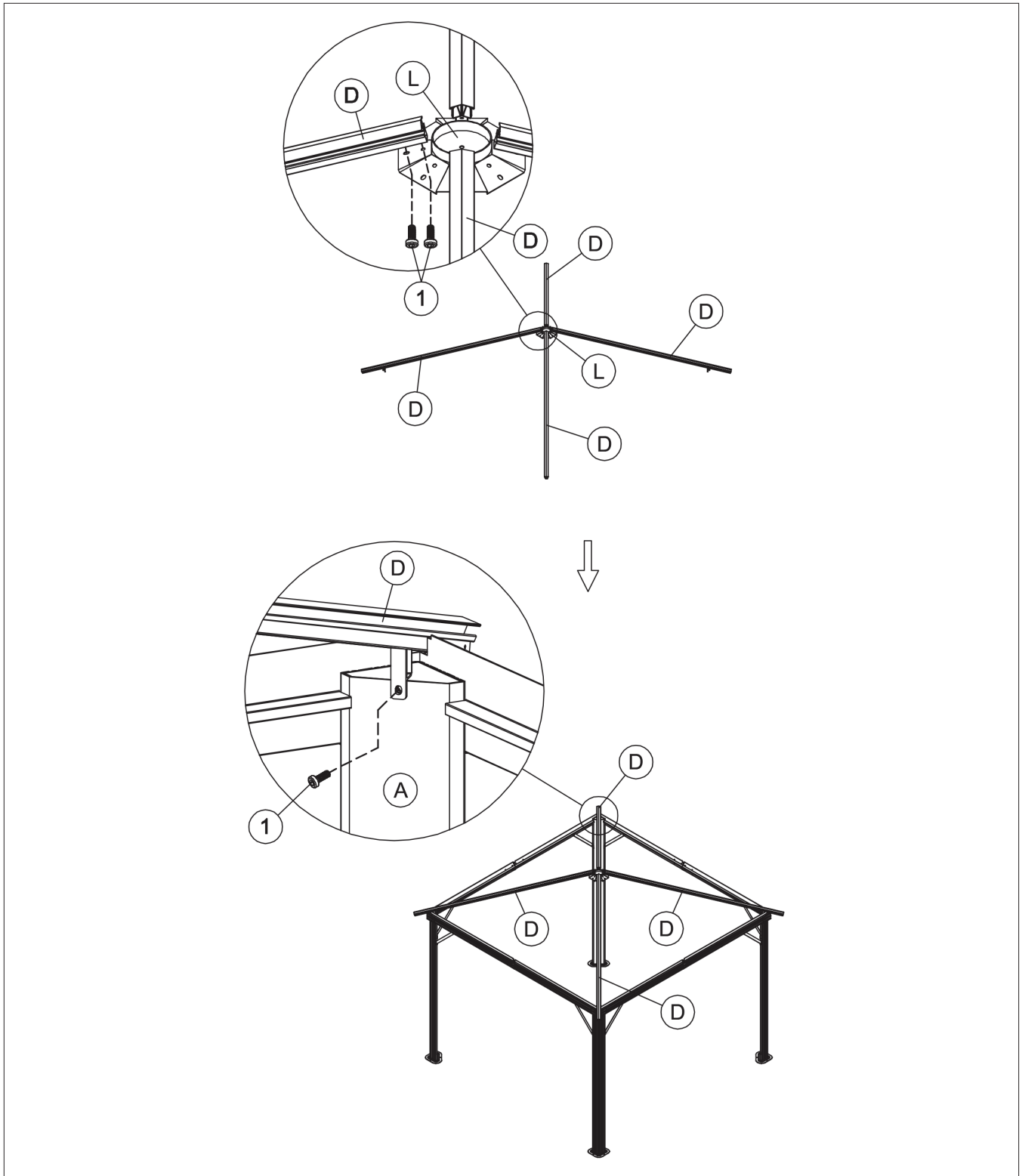
*NOTE : Si vous envisagez l'achat d'un ensemble de rideaux, suivez les instructions à la page 16.

*Insert 12 hooks (V) into the inside track of each crossbeam (C+C1) facing inward and 14 hooks (V) into the inside track of each crossbeam (C2+C3) facing inward as illustrated. *NOTE: If you intend on purchasing a set of curtains, follow the instructions on page 16.*



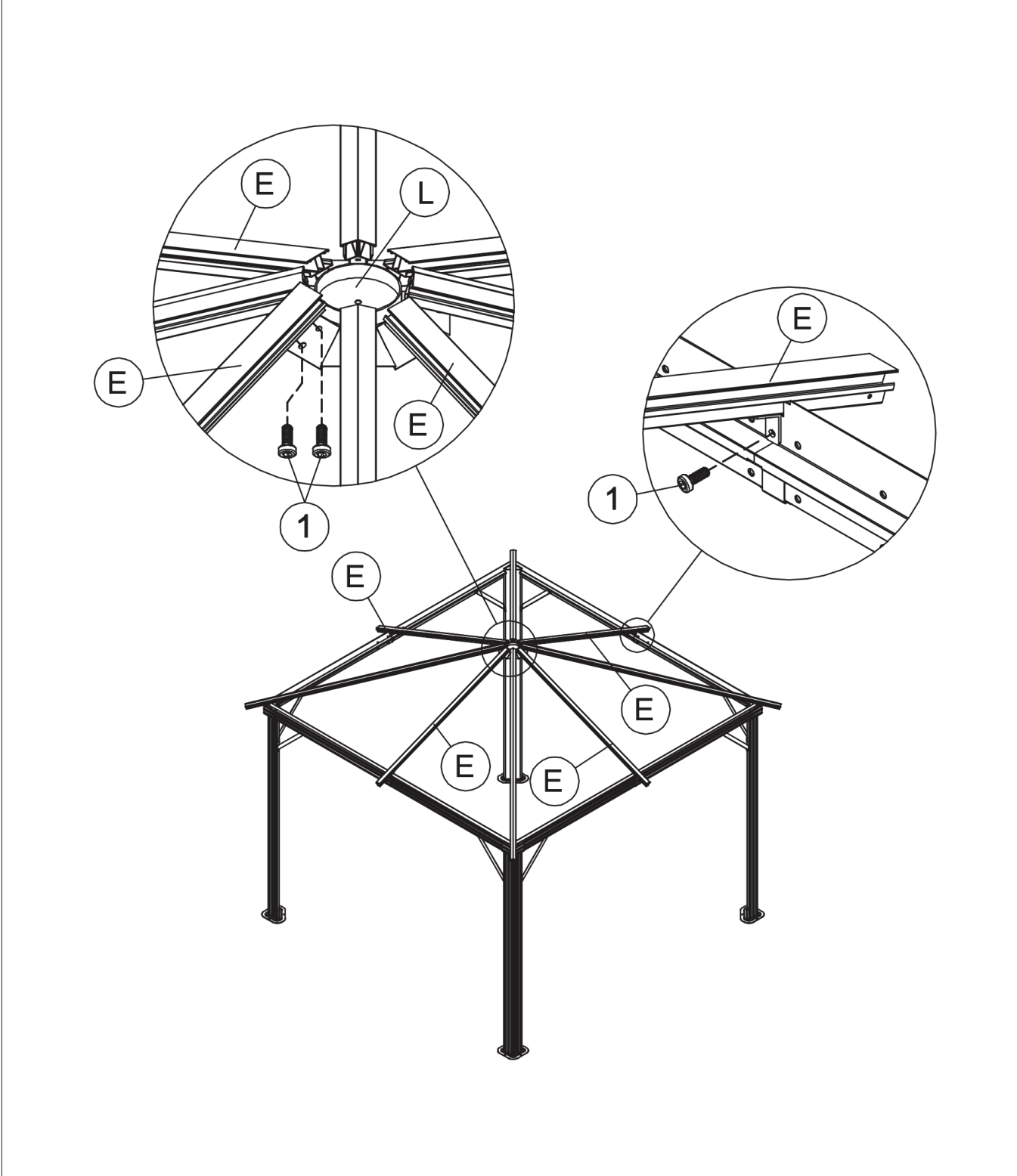
ASSEMBLAGE / ASSEMBLY

Étape 6 : Assemblage des baguettes de toit / Step 3: Assembling the Roof Bars



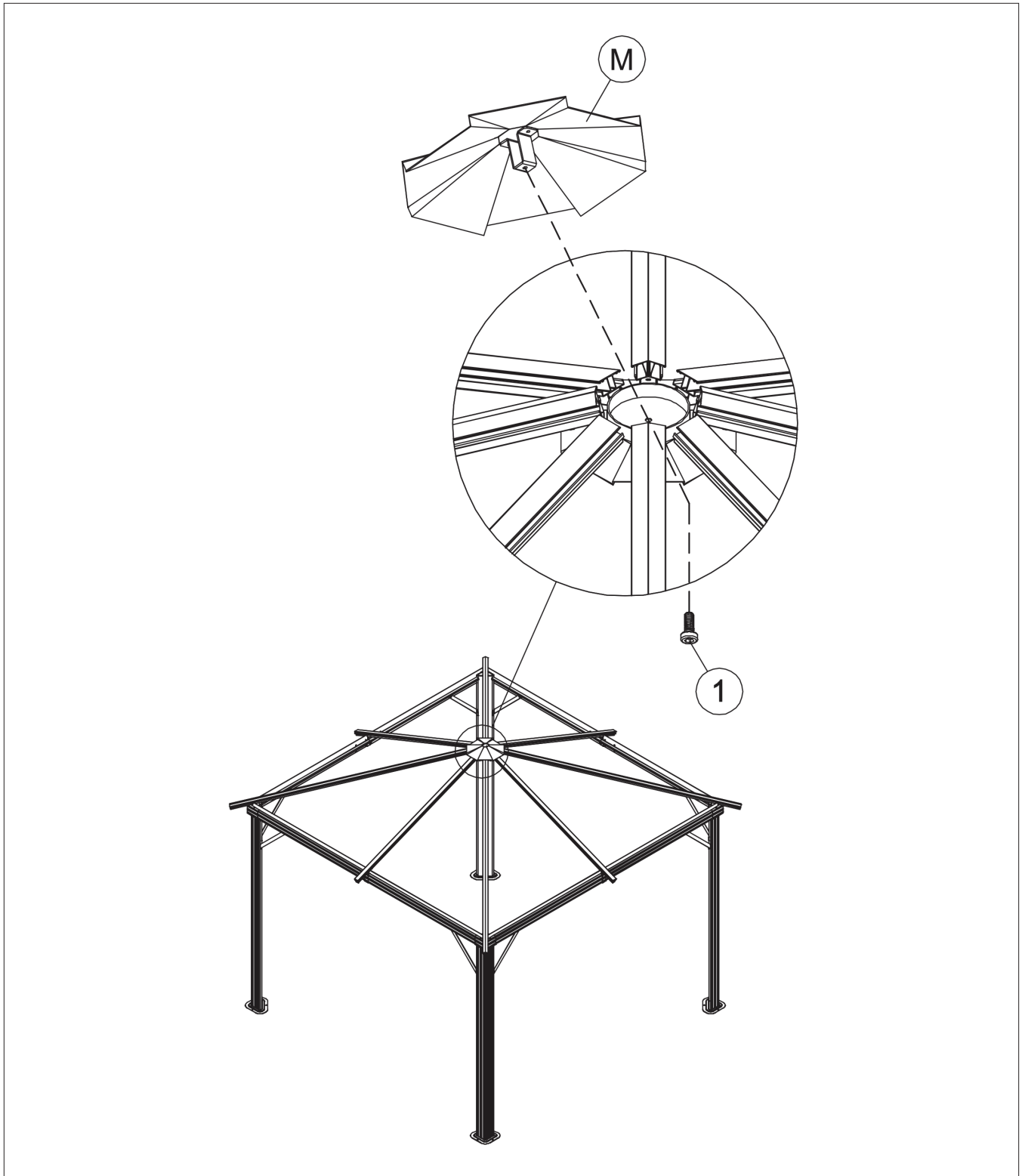
ASSEMBLAGE / ASSEMBLY

Étape 7 : Assemblage des baguettes de toit (2) / Step 7: Assembling the Roof Bars (2)



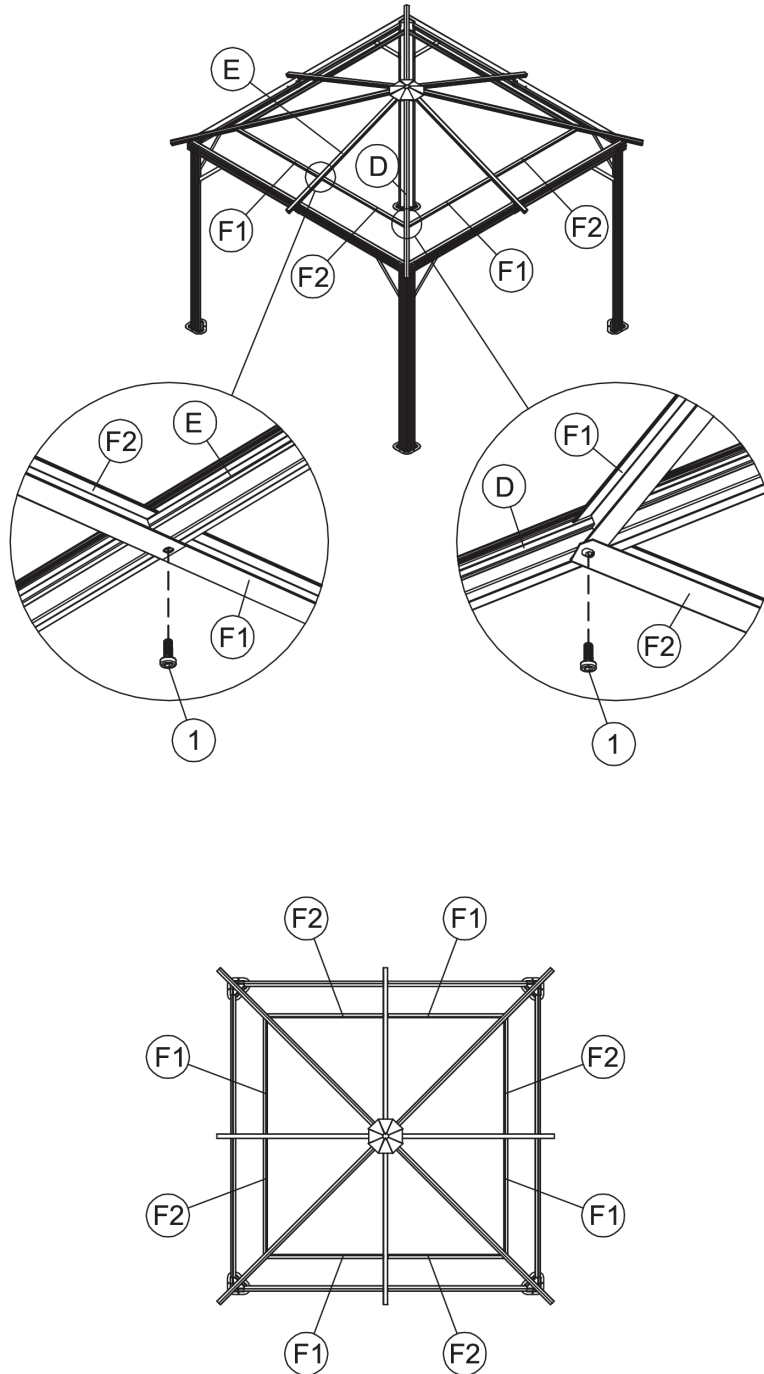
ASSEMBLAGE / ASSEMBLY

Étape 8 : Connexion du connecteur de toit supérieur / Step 8: Attaching the Upper Roof Connector



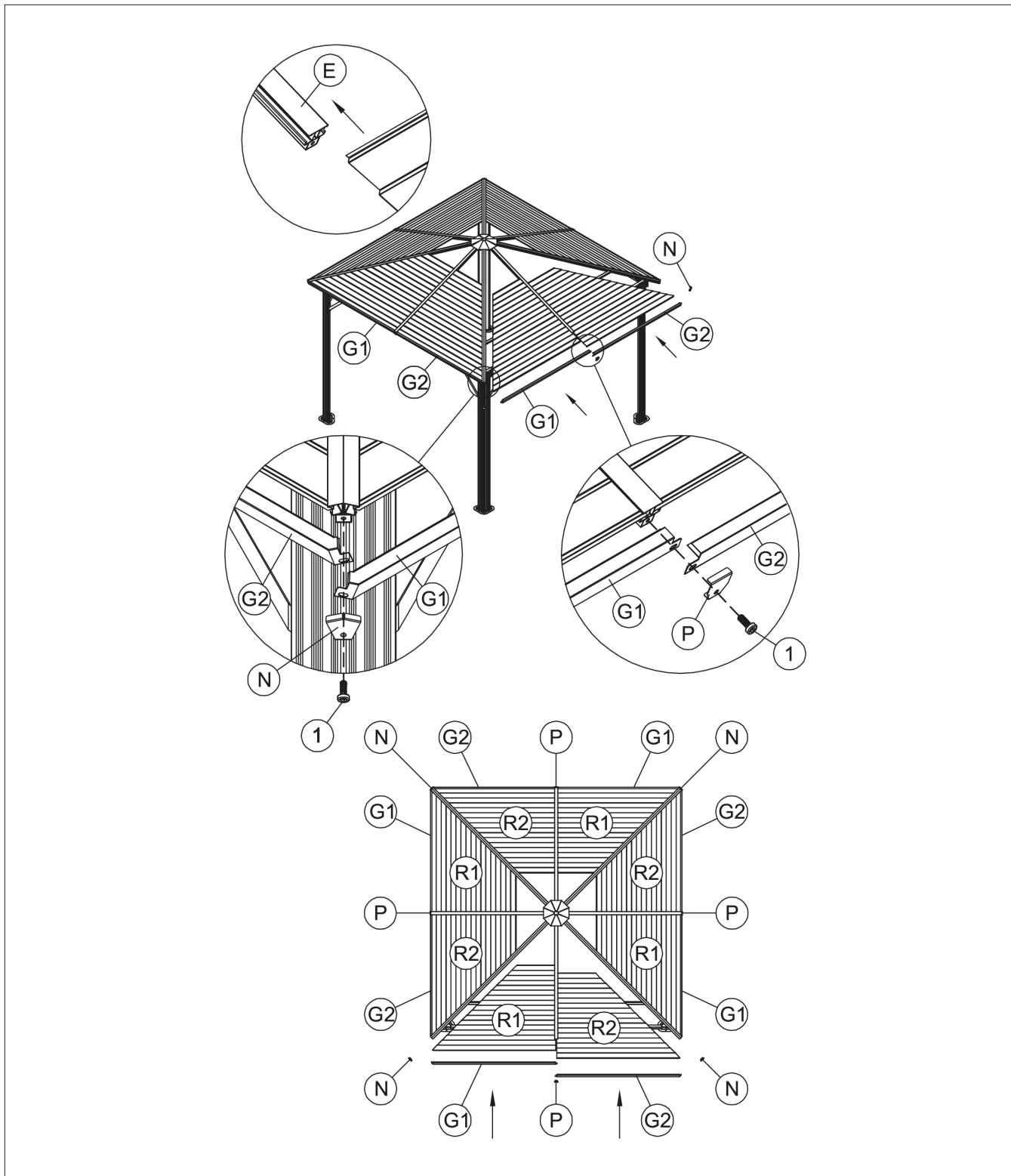
ASSEMBLAGE / ASSEMBLY

Étape 9 : Installation des barres de renfort / Step 9: Installing the support bars



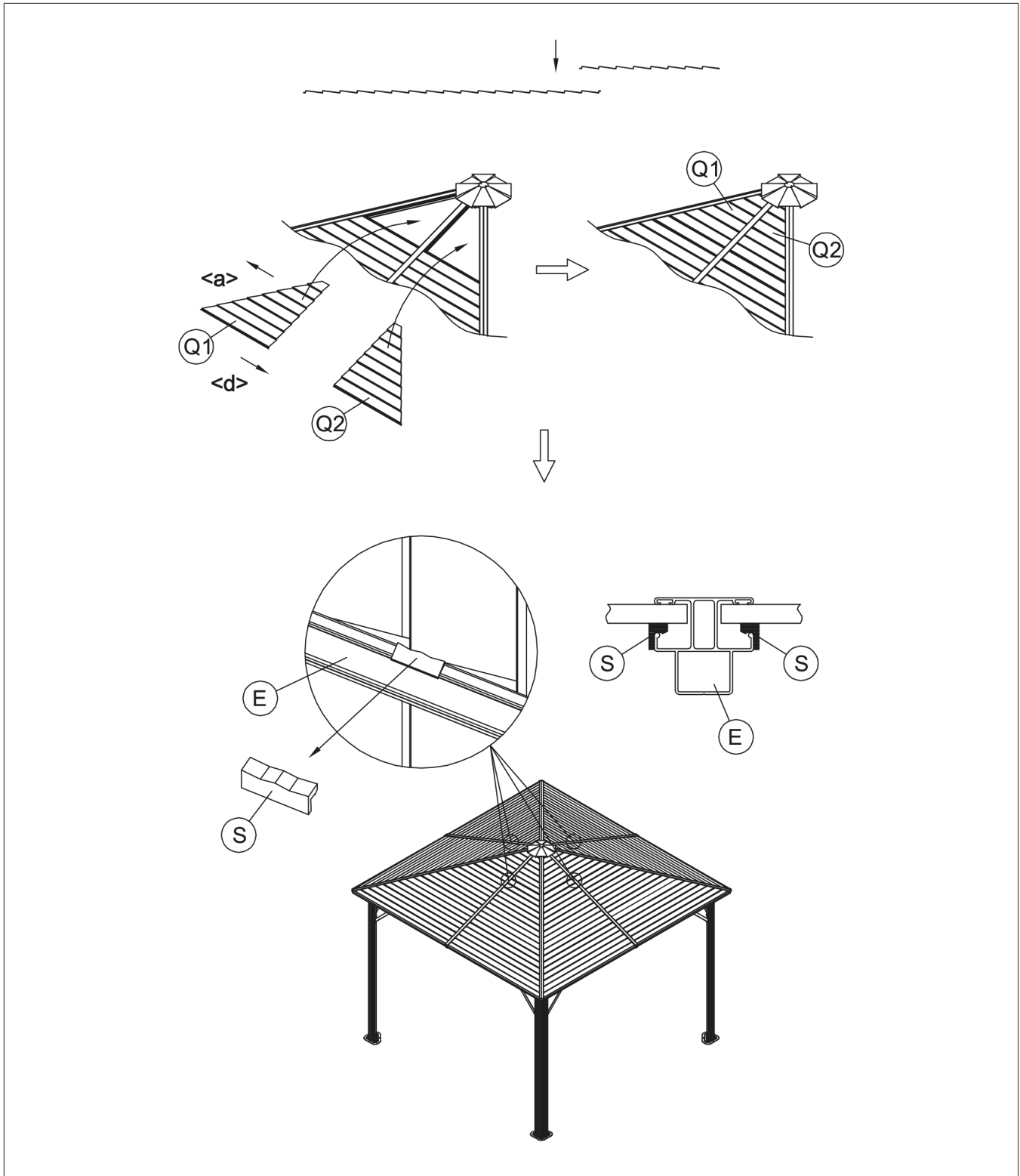
ASSEMBLAGE / ASSEMBLY

Étape 10 : Installation des panneaux du toit / Step 10: Installing the Roof Panels



ASSEMBLAGE / ASSEMBLY

Étape 11 : Installation des panneaux du toit (2) / Step 11: Installing the Roof Panels (2)

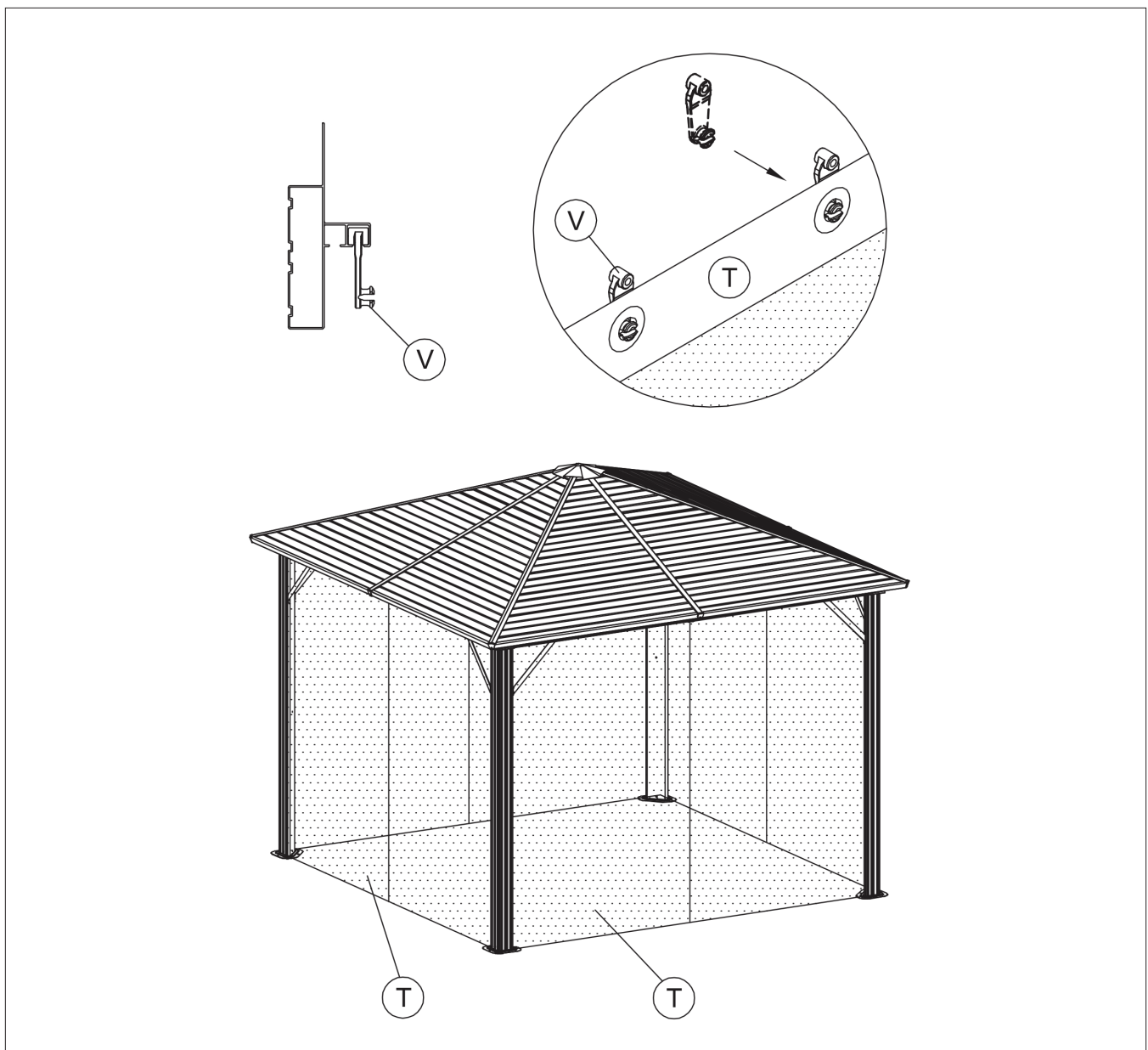


ASSEMBLAGE / ASSEMBLY

Étape 12 : Installation des moustiquaires, rails intérieurs Step 12: Installation of the Mosquito Netting, Inner Track

Installez les moustiquaires sur les rails en insérant les crochets dans chacun des oeillets. Assurez-vous que les fermetures éclair se rencontrent au centre tel qu'illustré. Chaque section de moustiquaire et rideau comporte une étiquette numérotée dans les coins supérieurs [1]. Assurez-vous que les numéros se suivent en séquence (1-1; 2-2; 3-3; 4-4). Les moustiquaires et rideaux doivent être installés selon l'illustration cidessous.

Install the mosquito netting by inserting the hooks into each eyelet. Make sure that the zippers meet at the center as illustrated. Every mosquito netting and curtain section has a numbered tag at the top [1]. Ensure the numbers at the top align in sequence (1-1; 2-2; 3-3; 4-4) as per the illustration below.



ASSEMBLAGE / ASSEMBLY

Étape 13 : Ancrage du pavillon
Step 13: Anchoring the Pavilion

IMPORTANT : Le pavillon doit être ancré à un plancher de bois ou de béton en utilisant les vis appropriées à chaque type de plancher. Les clous de camping ne peuvent pas être utilisés comme ancrage permanent, sinon, la garantie sera alors annulée.

IMPORTANT: The pavilion must be anchored to either wood, stone tiles, or concrete using appropriate anchors to the type of floor on which it will be installed. Camp nails cannot be used for permanent anchoring. Failure to do so will nullify the warranty.

ACCESSOIRES / ACCESSORIES

***INSTALLATION DES RIDEAUX / Rails extérieurs**
Suivez ces diagrammes si vous avez acheté un ensemble de rideaux.

***INSTALLATION OF THE CURTAINS / Outer tracks**
Follow these diagrams if you bought a set of curtains.

