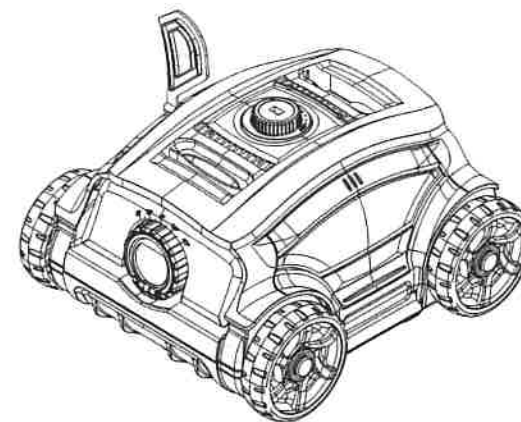


**ROBOT NETTOYEUR SANS FIL**

**Typhor 3**

WY1103

**MANUEL D'UTILISATION**



**LISEZ ET CONSERVEZ CES INSTRUCTIONS POUR POUVOIR VOUS**

**Y RÉFÉRER ULTÉRIEUREMENT**



#### Precautions importantes

1. Lisez attentivement le manuel et utilisez l'appareil conformément au manuel. Nous ne sommes pas responsables de toute perte ou blessure causée par une mauvaise utilisation.
2. Utilisez uniquement les accessoires recommandés ou vendus par le fabricant.
3. Ce modèle s'applique principalement aux piscines à fond plat.
4. N'autorisez pas les enfants de moins de 8 ans ou les personnes souffrant de troubles mentaux à utiliser le nettoyeur, à moins qu'ils ne soient étroitement surveillés par des tuteurs à tout moment. Ne laissez pas les enfants monter dessus ou jouer avec le nettoyeur comme jouet.
5. Utilisez uniquement l'adaptateur de charge d'origine et autorisé.
6. Si le câble d'alimentation est endommagé, il doit être remplacé par un professionnel certifié.
7. Veuillez ne pas allumer le nettoyeur lorsqu'il est placé sur le sol, sinon cela affectera les performances de nettoyage.
8. Le câble d'alimentation doit être connecté à une prise protégée contre les fuites et liée à la terre lors de la charge.
9. N'utilisez pas le nettoyeur lorsqu'il y a des personnes dans la piscine.
10. Nettoyez et lavez toujours le filtre après utilisation, trop de débris dans le filtre affectera les performances du nettoyeur.
11. Éteignez et débranchez l'appareil avant l'entretien, le nettoyage ou lorsqu'il n'est pas utilisé.
12. L'appareil doit être stocké dans un endroit frais et aéré, à l'abri de la lumière directe du soleil, suivez les conditions de stockage pour stocker le nettoyeur.
13. Lors du chargement, l'appareil doit être placé dans un endroit frais et exempt de tout couverture pour éviter d'endommager les composants électriques internes causés

par une surchauffe.

14. Seuls des professionnels certifiés peuvent démonter le kit d'entraînement scellé de l'appareil.

15. N'utilisez pas l'appareil pendant que le filtre de la piscine est en marche.

16. Les joints d'huile du moteur contiennent de la graisse qui peut polluer l'eau en cas de fuite.

17. En raison de la capacité limitée de la batterie, l'appareil ne convient que pour les piscines, sinon l'effet de nettoyage sera affecté.

18. Lorsque l'appareil est stocké pendant une longue période, il doit être maintenu chargé entre 40% et 60% tous les trois mois afin de maintenir la durée de vie de la batterie. Veuillez utiliser uniquement l'adaptateur de charge d'origine et autorisé. Si l'appareil n'est pas chargé pendant une longue période, la tension de la batterie sera inférieure à la tension de protection contre les décharges excessives en raison de l'autodécharge de la batterie, ce qui peut entraîner des dommages mortels.

19. N'utilisez pas et ne stockez pas l'appareil à proximité d'une source de chaleur. Il est strictement interdit de charger l'appareil à proximité d'une sauce chaude ou dans des conditions de chaleur extrême.

20. Ne percez pas la coque de l'appareil avec des clous ou d'autres objets pointus. Ne martelez pas, n'impactez pas et ne lancez pas l'appareil.

21. Assurez-vous toujours que la prise de charge est sèche avant de la brancher.

## Sommaire

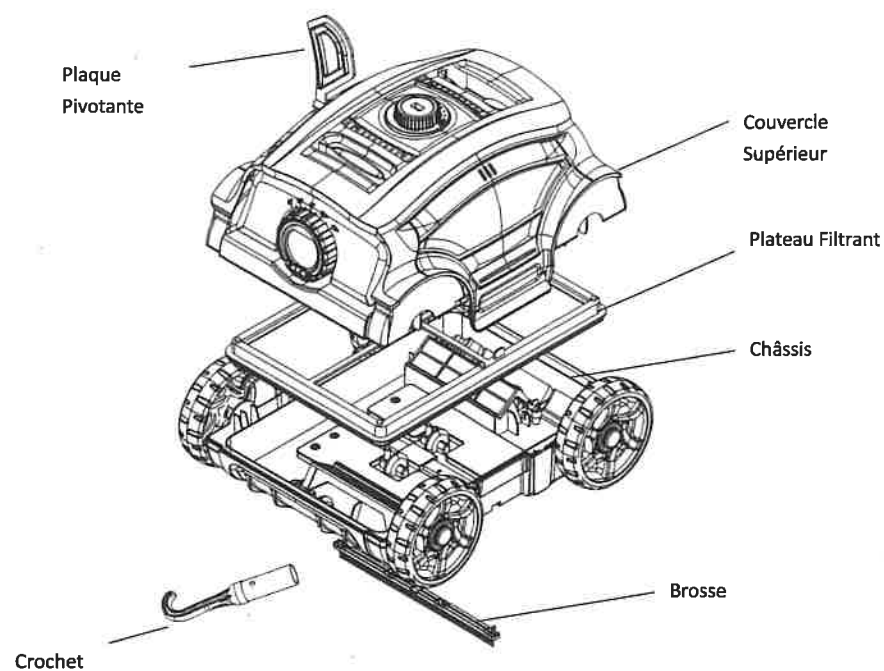
I. Introduction.....	1
II. Vue Générale du robot.....	1
III. Spécifications.....	2
IV. Instruction d'opération.....	3
V. Dépannage.....	11
VI. Liste d'emballage.....	12

## I. Introduction

Le robot nettoyeur Typhor 3 (WY1103) est un nouveau type de nettoyeur automatique rechargeable qui s'échouera automatiquement lorsque la batterie est épuisée. L'appareil nettoie automatiquement le fond de la piscine sans décharger la piscine et collecte en même temps les solides en suspension et les sédiments lavés dans l'eau à travers le système de filtration.

**Lisez attentivement le manuel avant utilisation.**

## II. Vue générale du robot



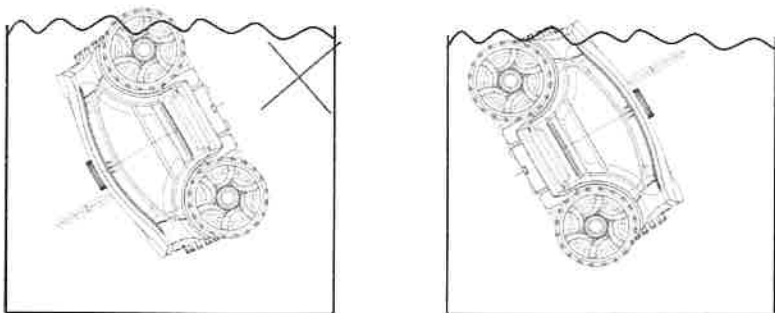
## III. Spécifications

1. Nom du produit: Robot nettoyeur de piscine Typhor 3
2. Tension de sortie nominale du chargeur: 11.1V
3. Puissance: 44.4W
4. Cycle de travail: 120 min
5. Tension d'entrée nominale: 100Vac-240Vac
6. Fréquence du chargeur: 47Hz-63Hz
7. Courant de sortie nominal du chargeur: 3A
8. Temps de charge: 3.5 H
9. Capacité de la batterie: 6600mAh
10. Surface de nettoyage: max. 100m<sup>2</sup>
11. Capacité de filtrage: approx. 8m<sup>3</sup>/H
12. Densité du filtre: 180µm
13. Pente: 15°
14. Température de l'eau de la piscine: 10°C-35°C
15. Vitesse de déplacement: approx. 14m/min
16. Indice de protection : IPX8
17. Température de l'environnement de charge: 0°C-45°C
18. Profondeur d'eau: max. 2.0m
19. Taille du produit: 382(Long.) \* 364(Larg.) \* 235(H)mm
20. Poids net: 5.5kg
21. Condition de stockage: 5°C-35°C

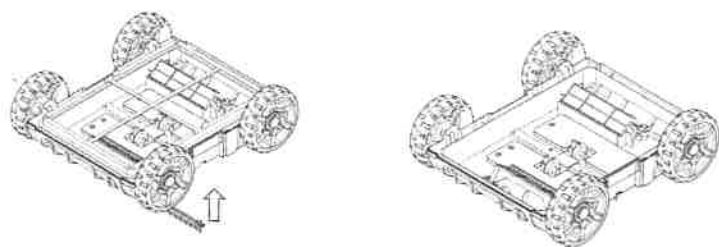
## IV. Instruction d'opération

### 1. Précaution

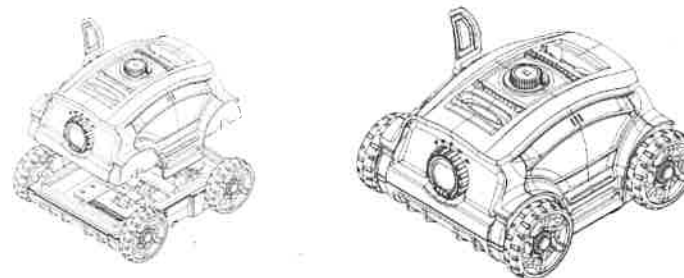
a. Lors du retrait de l'appareil ou de sa mise en place dans la piscine, le fond de l'appareil doit faire face au mur de la piscine pour éviter de rayer la piscine par les coins pointus de la machine.



b. Installez la brosse avant utilisation pour éviter d'éventuelles fuites de saleté.



c. Veuillez vous assurer que le couvercle supérieur du nettoyeur est bien assemblé à son châssis.



d. Éteignez le nettoyeur après utilisation.

e. Ne touchez pas le mur pour éviter de rayer le mur ou d'endommager le nettoyeur lors de la mise en place ou du retrait de la piscine.

f. Tenez le nettoyeur à la surface de l'eau pendant 10 à 15 secondes jusqu'à ce qu'il se vide avant de le retirer de la piscine.

g. Lorsque vous sortez l'appareil de la piscine, veuillez utiliser le crochet fourni pour récupérer le nettoyeur si nécessaire.

### 2. Opération rapide

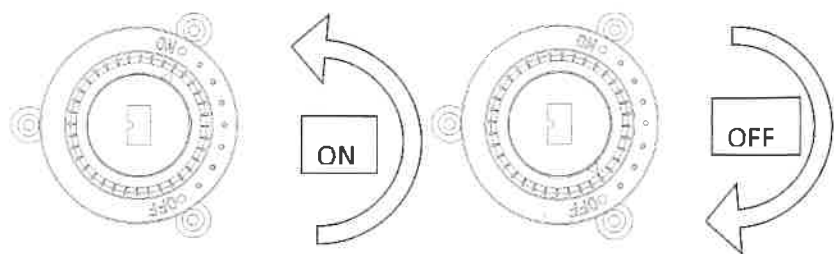
a. Utilisez l'adaptateur et le câble de charge inclus pour brancher le nettoyeur afin de charger la batterie.

\* Assurez-vous que la prise de charge est sèche avant de charger.

\* Tournez le bouton de l'interrupteur sur OFF avant de charger.

Indicateur de l'adaptateur	Statut
Rouge	La batterie est en charge
Vert	La charge est terminée

b. Tournez le bouton de l'interrupteur pour allumer ou éteindre le nettoyeur.



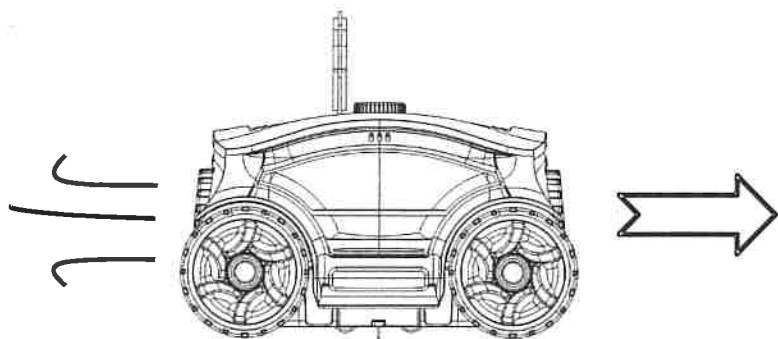
### C. Indicateurs

Statut	Voyant
Le nettoyeur fonctionne	Le voyant bleu clignote
Cycle de travail terminé	Le voyant rouge reste allumé
Défauts	Le voyant rouge clignote

### 3 Fonctions et réglage des buses

Il y a deux buses sur le nettoyeur, l'une d'elles s'ouvre une fois que l'autre se ferme. L'eau s'écoule par la buse ouverte pour pousser le nettoyeur vers l'avant.

Tournez la buse pour contrôler le parcours du nettoyeur.



a. Réglage de l'angle de la buse et de l'itinéraire du nettoyeur

Résumé: Les buses du nettoyeur sont marquées d'angles (0°-40°).

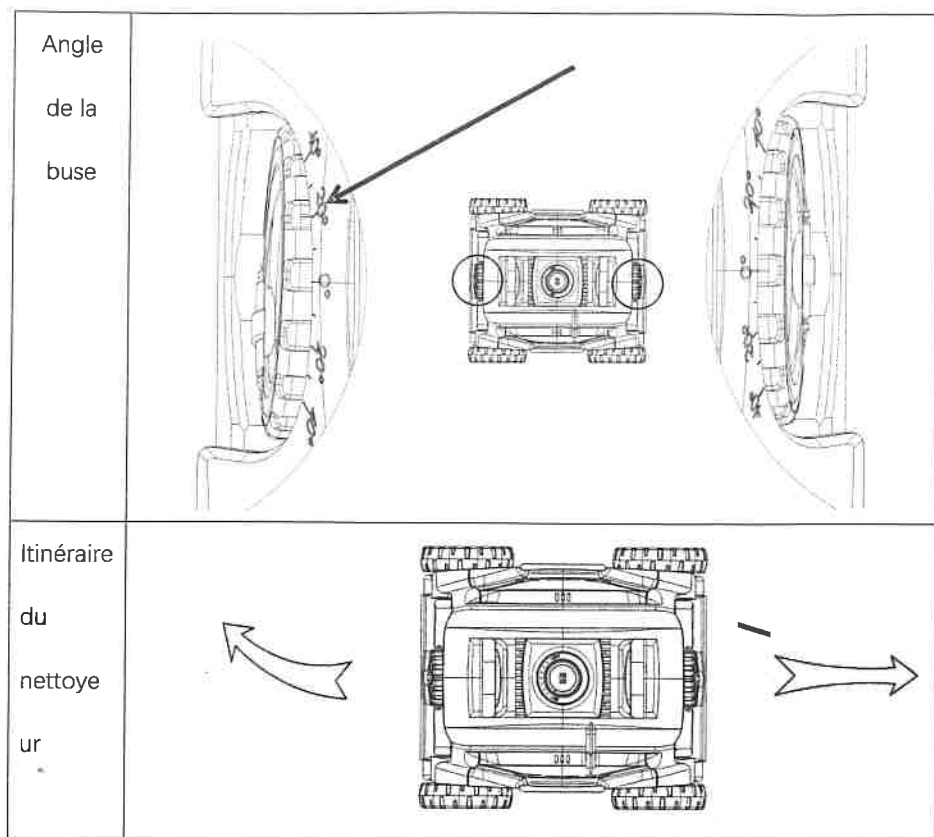
Lorsque l'angle des buses est réglé de petit à grand, la ligne courbe suivie par le nettoyeur passera également de petit à grand respectivement.

b. Trois réglages de CYCLE et position de la buse à recommander.

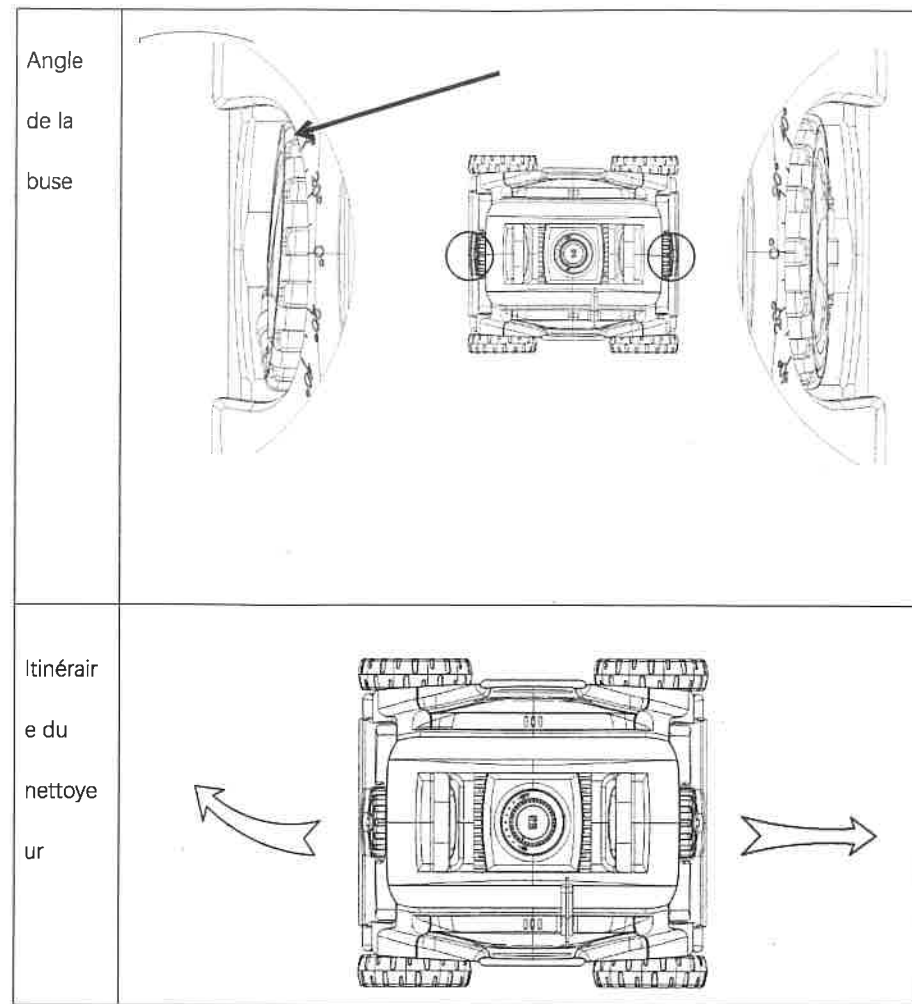
Réglage 1: Réglage par défaut, 0°-30°, pour la plupart des piscines.

Angle de la buse	
Itinéraire du nettoyeur	

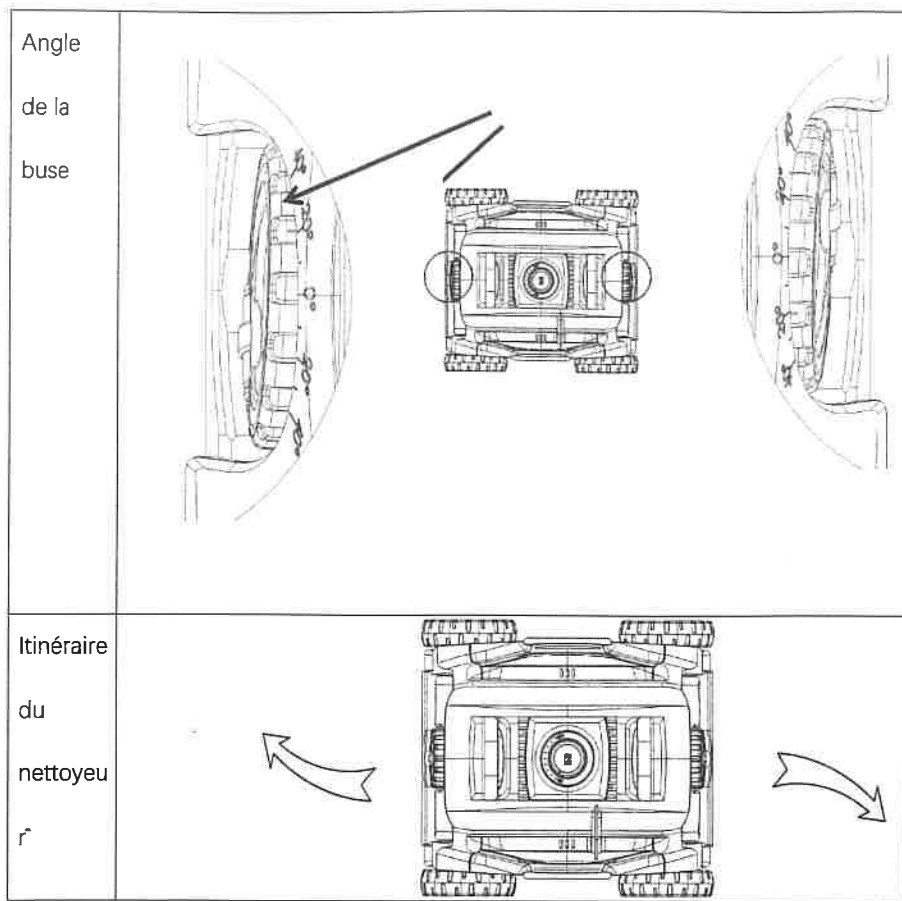
Réglage 2: 0°-20°, suivez les instructions suivantes pour régler lorsque l'angle de braquage est trop grand lors de l'utilisation des paramètres par défaut.



Réglage 3: 0°-40°, suivez les instructions suivantes pour régler lorsqu'une couverture complète de la piscine ne peut pas être réalisée avec réglage 1.



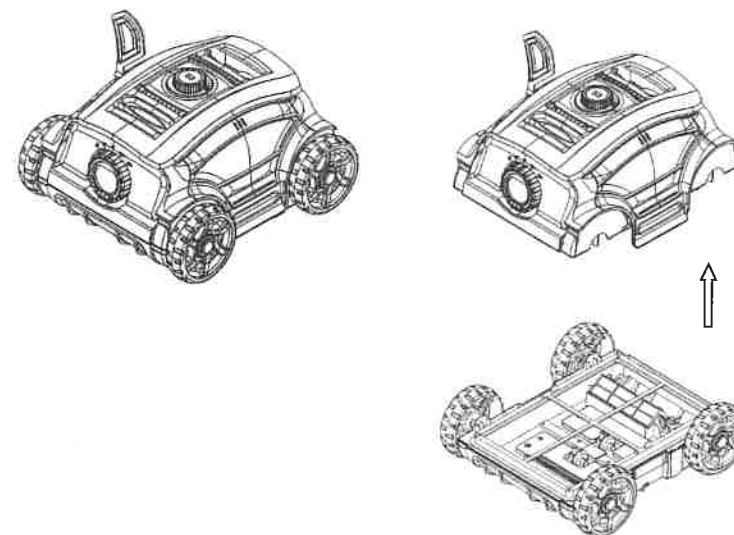
Réglage 4: 20°-20°, pour les piscines rondes.



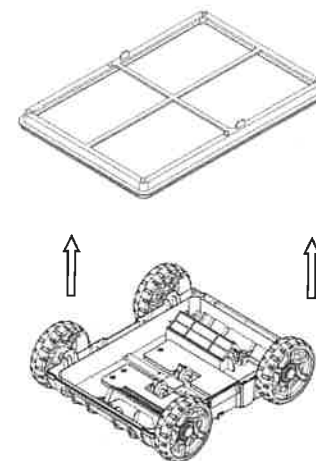
Remarque: Il s'agit des paramètres recommandés. Des différents réglages peuvent mieux fonctionner pour votre piscine. Par conséquent, les utilisateurs peuvent régler l'angle de la buse en suivant les règles de réglage et vérifier les circonstances de la piscine.

#### 4 Nettoyez le plateau filtrant

a. Ouvrez le nettoyeur par le dispositif de verrouillage

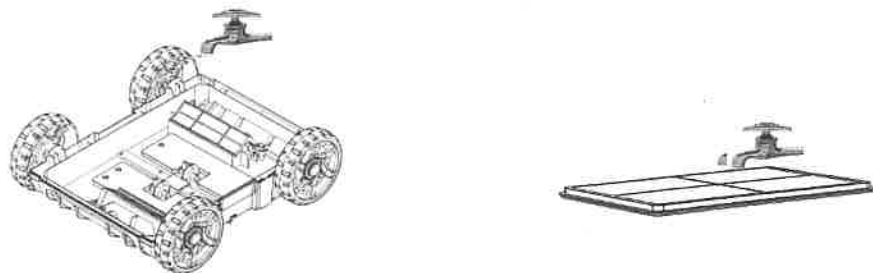


b. Sortez le plateau filtrant.

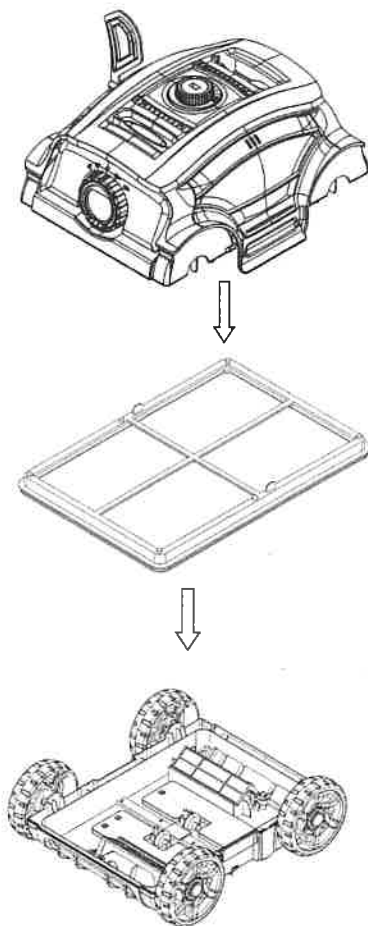


c. Nettoyez le plateau filtrant et le châssis

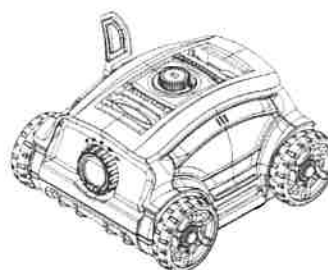




d. Remontez le plateau filtrant et le châssis dans l'ordre inverse



e. Remontez le dispositif de verrouillage



## V. Dépannage

Symptôme	Raison possible	Solution
Le nettoyeur ne fonctionne pas et le voyant rouge clignote lentement	Défaut interne	Contactez le service client
Le nettoyeur ne fonctionne pas et le voyant bleu clignote légèrement	Protection de la pompe	Redémarrez le robot
Le nettoyeur ne fonctionne pas et le voyant ne clignote pas	Protection de la batterie	Chargez le robot, allumez le nettoyeur, vérifiez le voyant, si le voyant n'est pas allumé, contactez le service après-vente.
Le voyant de l'adaptateur ne fonctionne pas	Adaptateur endommagé	Contactez le service client
Le nettoyeur ne peut pas couvrir complètement la piscine	Angle de buse inapproprié	Réglez l'angle de la buse
	Forme de piscine spéciale	Ajustez la buse pour augmenter l'angle de déviation
	Le système de filtration de l'eau de la piscine fonctionne	Éteignez le système de filtration de l'eau

## VI Liste d'emballage

No Article	NOM	QTÉ (pc)	Remarque
1	Nettoyeur	1	En carton
2	Chargeur	1	En carton
3	Manuel d'utilisaiton	1	Dans le sac plastique
4	Brosse	1	Dans le sac plastique
5	Crochet	1	Dans le sac plastique
6	Plaque Pivotante	1	Dans le sac plastique

### GARANTIE LIMITÉE

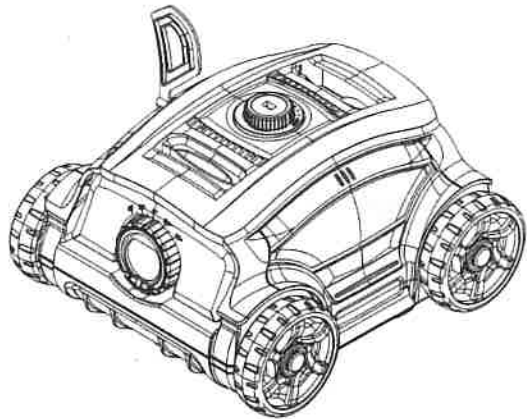
Tous les produits ont été inspectés contre les défauts de matériaux et de fabrication avant de quitter l'usine. Le vendeur offre une garantie pour la réparation ou le remplacement des produits de piscine pendant un (1) an, couvrant uniquement la batterie, le moteur et la carte à circuit imprimé (PCB) à partir de la date d'achat. Les dispositions de cette garantie limitée s'appliquent uniquement à l'acheteur d'origine. Veuillez conserver votre ticket de caisse ou preuve d'achat originale, car elle sera requise et doit accompagner les demandes de garantie auprès des agents désignés. Cette garantie limitée ne s'applique pas sans preuve d'achat ; ou si l'acheteur modifie ou répare le produit lui-même ou

par des personnes non autorisées ; utiliser des pièces ou des accessoires non autorisés ; utiliser le produit en violation des instructions du fabricant ; utiliser une tension inappropriée ; abuser du produit de quelque manière que ce soit ; ou par accident ou négligence. Cette garantie limitée ne couvrira pas les dommages indirects, y compris les réclamations pour usure normale ou toute catastrophe naturelle hors du contrôle. Les défauts non liés à la fabrication, tels que les herbes qui peuvent pousser à travers le tapis de sol et/ou le revêtement de la piscine, sont des exemples dont le vendeur ne peut être tenu responsable.

# USER MANUAL

## ROBOTIC POOL FLOOR CLEANER

WY1103



**READ AND KEEP THESE INSTRUCTIONS FOR  
FUTURE REFERENCE**



#### Important Precautions

1. Please read the manual carefully, and use the cleaner according to the manual. We are not held liable for any loss or injury caused by improper use.
2. Use the accessories recommended or sold by the manufacturer only.
3. This model mainly applies to swimming pools with a flat floor.
4. Do not allowed children who are under 8 years old or people with mental disorder use the cleaner, unless they are closely supervised by guardians at all time. Do not allow children to ride on it or play with it as a toy.
5. Use the original and authorized power adapter only.
6. If the power cable is damaged, it must be replaced by a certified professional.
7. Please do not turn on the cleaner when place on the floor, otherwise will affect cleaning performance.
8. The power line must be connected to a leakage protected and earthed socket when charging.
9. Do not operate the cleaner when there are people in the pool, avoid dangerous happened.
10. Always clean and wash the filter tray after use, too much debris in the filter tray will affect cleaner performance.
11. Turn off the cleaner when maintaining, cleaning or when it is not in use.
12. The cleaner should be stored in a cool and ventilated place, away from direct sunshine, follow the storage condition to store the cleaner.
13. While charging, the cleaner should be kept in a cool place, and not be

covered with anything to prevent the damage of internal electrical components caused by overheating.

14. Only certified professionals can disassemble the sealed driving kit of the cleaner.
15. Do not operate the cleaner while pool filter is running.
16. Oil seals for motor contain grease, which may cause water pollution if grease leaks occur.
17. Due to the limitation of battery capacity, the cleaner is only suitable for swimming pools, otherwise the cleaning effect will be affected.
18. When the cleaner is stored for a long period of time, it should be charged every three months to maintain battery life between 40%-60%. Please use the original and authorized charging adapter only. If the cleaner is not charged for a long time, the battery voltage will be lower than the over-discharge protection voltage due to the self-discharge of the battery, which may cause fatal damage.
19. Do not use or store the cleaner near heat sauce. Charging the cleaner near heat sauce or under extreme hot condition is strictly prohibited.
20. Do not pierce the shell of the cleaner with nails or other sharp objects. Do not hammer, impact, or throw the cleaner.
21. Make sure the charging socket is dry before charging.

## Table of Contents

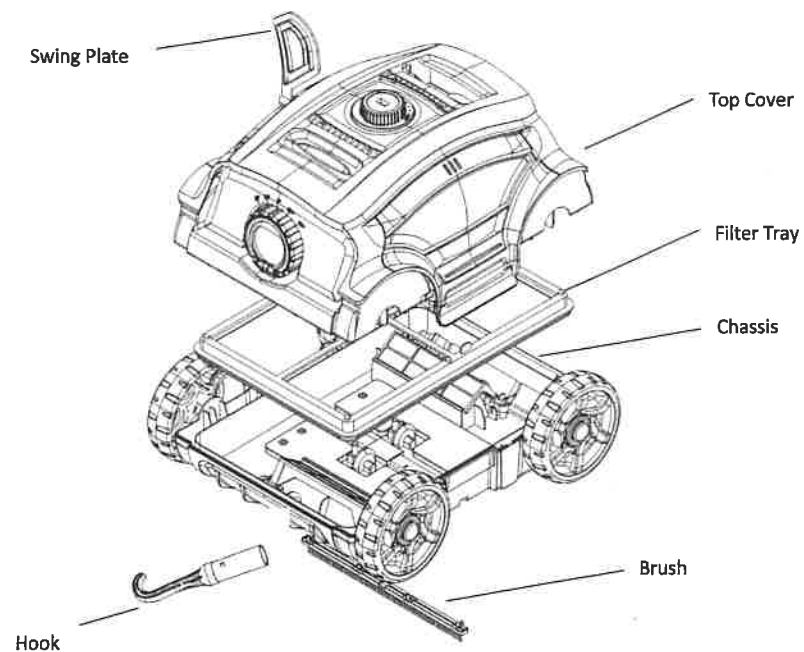
I. Introduction.....	1
II. Appearance characteristics &structure.....	1
III. Specifications.....	2
IV. Operation instruction.....	3
V. Trouble shooting.....	11
VI. Packing list.....	12

## I. Introduction

The robotic cleaner Typhor 3 (model WY1103) is a new type of rechargeable automatic cleaner that will self-beach when the battery runs out. The cleaner automatic clean the floor without replace the pool water, through filtration system to collect the particles and sediments being washed down from pool water.

**Please read this manual carefully before use.**

## II. Appearance characteristic



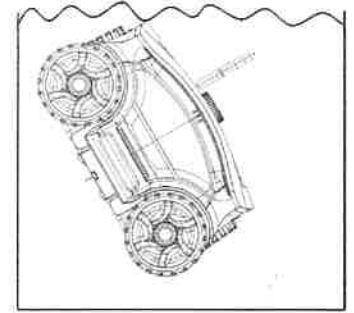
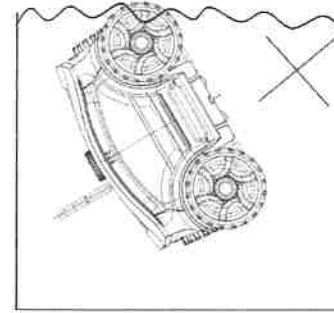
### III. Specifications

1. Product: Robotic Pool Cleaner Typhor 3
2. Rated output voltage of charger: 11.1V
3. Power: 44.4W
4. Working Cycle: 120min
5. Rated Input Voltage: 100Vac-240Vac
6. Frequency of charger: 47Hz-63Hz
7. Rated output current of charger: 3A
8. Charging time: 3.5 H
9. Battery Capacity:6600mAh
10. Max.cleaning area: 100m<sup>2</sup>
11. Filter capacity: appr. 8m<sup>3</sup>/H
12. Filter capability: 180μm
13. Climbing slope: 15°
14. Pool water temperature: 10°C-35°C
15. Moving Speed: appr. 14m/min
16. IP Grade: IPX8
17. Charging environment temperature: 0°C-45°C
18. Max.water depth: 2.0m
19. Product size: 382(L)x364(W)x235(H)mm
20. Net Weight: 5.5kg
21. Storage condition: 5°C-35°C

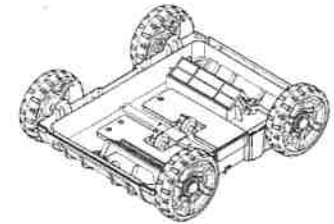
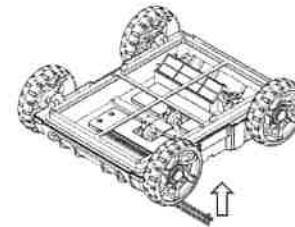
### IV. Operation Instruction

#### 2. Precaution.

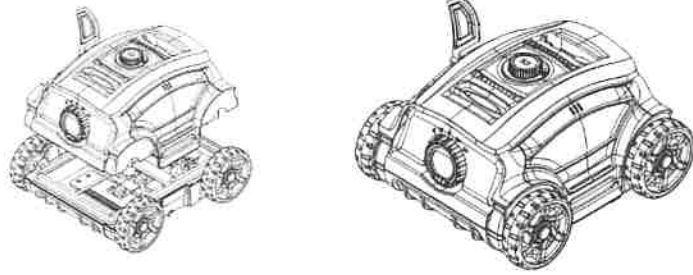
- a. Put into or lift out of the pool with the cleaner bottom towards the wall to avoid any possible scratches to the pool.



- b. Install the brush before use to avoid possible dirt leaks.



- c. Please ensure that the top cover of the cleaner is tightly assembled to its chassis.



- d. Power off the cleaner after use.
- e. Do not touch the wall to avoid scratching the wall or damaging the cleaner when putting into or lifting out of the pool.
- f. Hold the cleaner on the water surface for 10-15 seconds until it empties before removing from the pool.
- g. When lifting out of the pool, please use provided hook retrieve the cleaner if needed.

2. Quick Operation

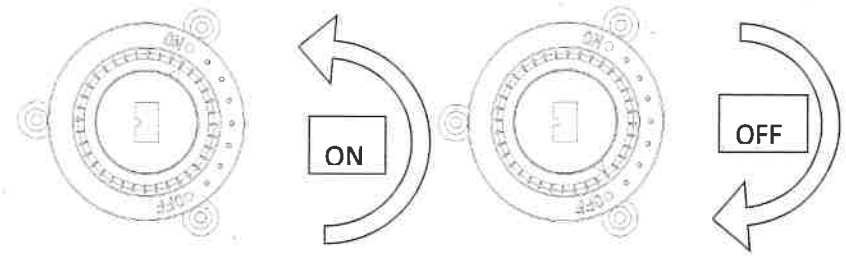
a. Plug in the cleaner using the supplied adapter and charging line to charge the battery.

\* Make sure the charging socket is dry before charging.

\* Turn the switch knob to OFF before charging.

Adaptor Indicator	Status
Red	Battery is charging
Green	Charging is finished

b. Turn the switch knob to power on or off the cleaner

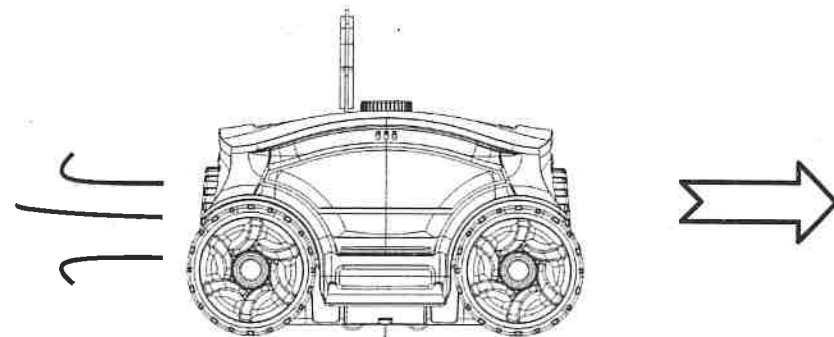


D. Indicators

Status	Indicator Light
Cleaner is working	Blue light flashes
Working cycle finished	Red light stays steady on
Faults	Red light flashes

3. Functions and adjustment of nozzles

There are two nozzles on the cleaner, one of them opens once the other closes. Water flows out through the open nozzle to thrust the cleaner forward. Adjust the nozzle by turning it to control the cleaner route.



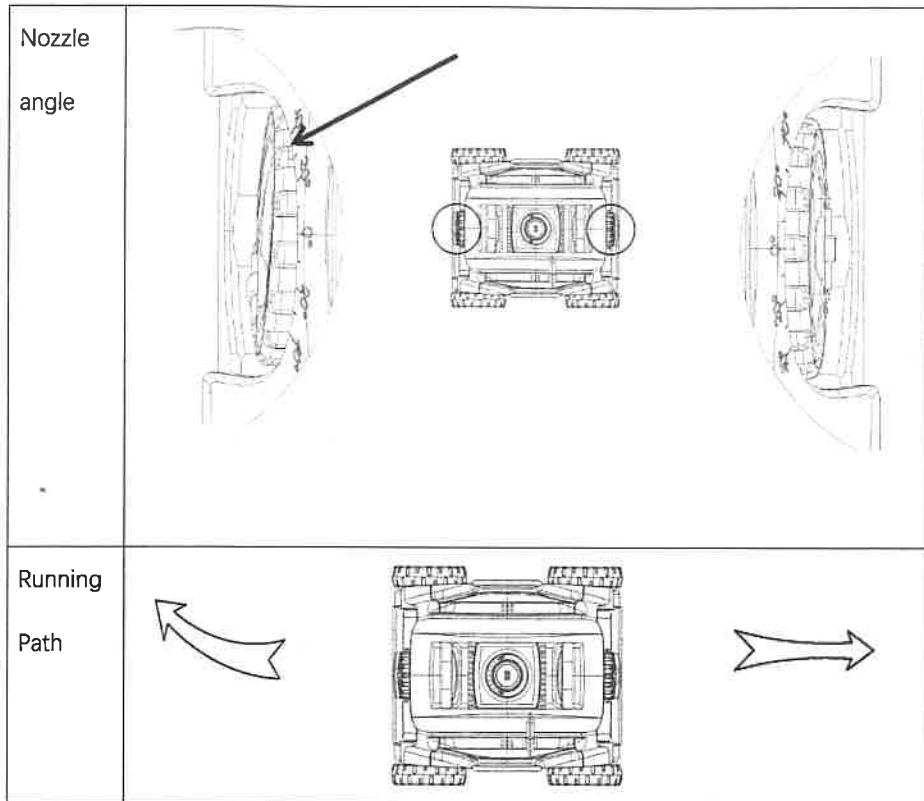
c. Setting nozzle angle and cleaner route

Summary: The nozzles of the cleaner are marked with angles (0°-40°).

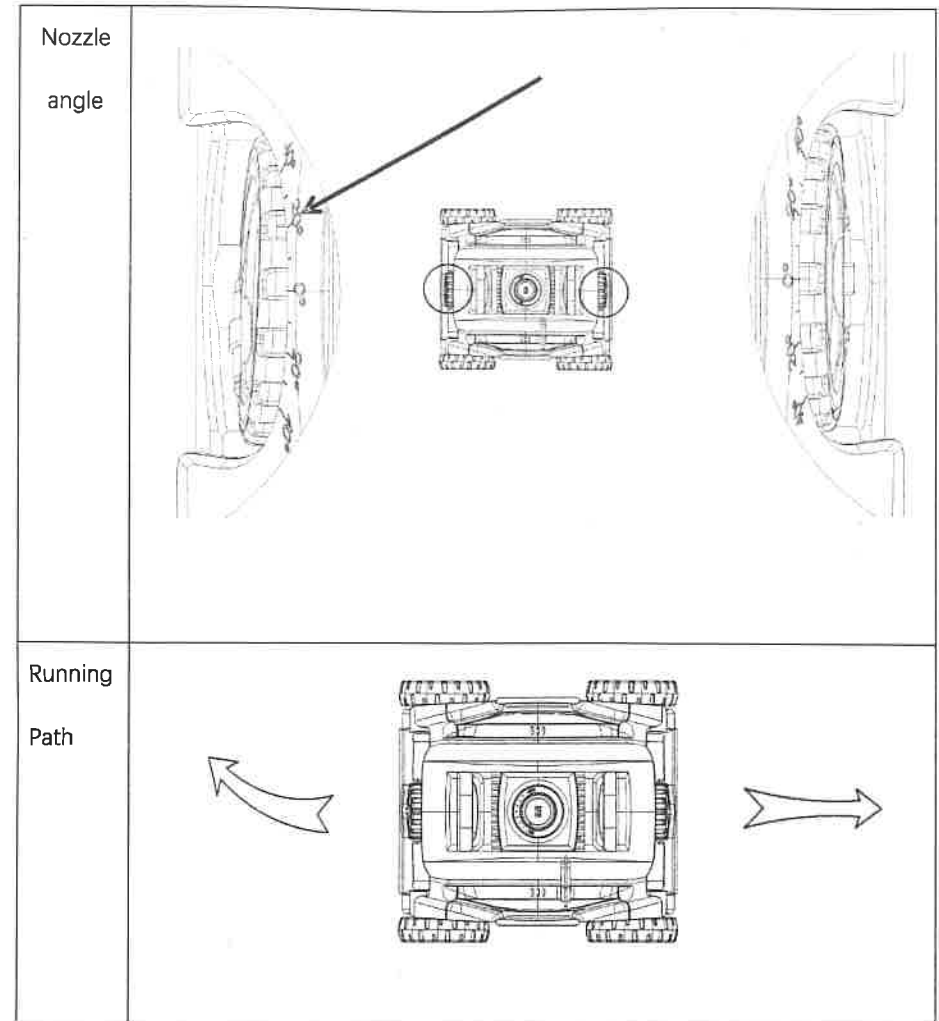
When nozzles angle set from small to large, curved line that cleaner followed will also change from small to large respectively.

d. Recommend three settings of CYCLE and position of nozzle .

Setting 1: Default setting, 0°— 30°, for most of pools.

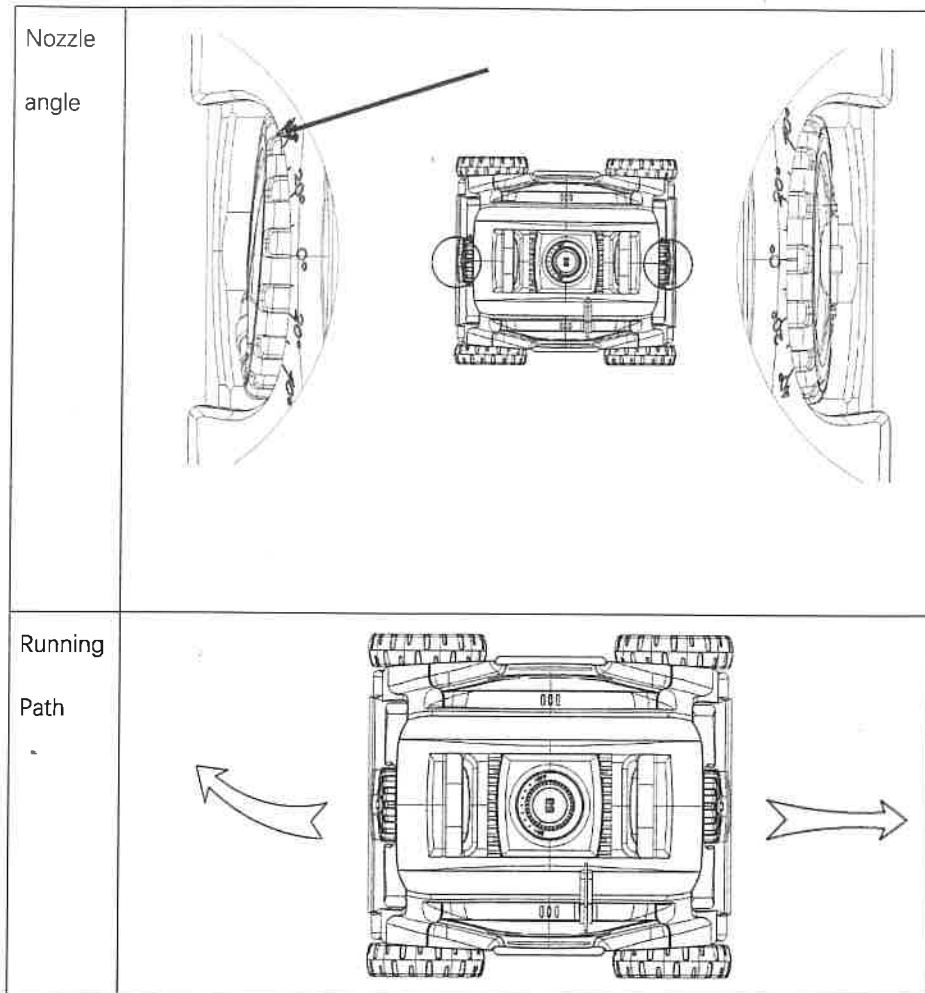


Setting 2: 0°-20°, when use default setting turning angle is large, follow the instruction below to adjust.

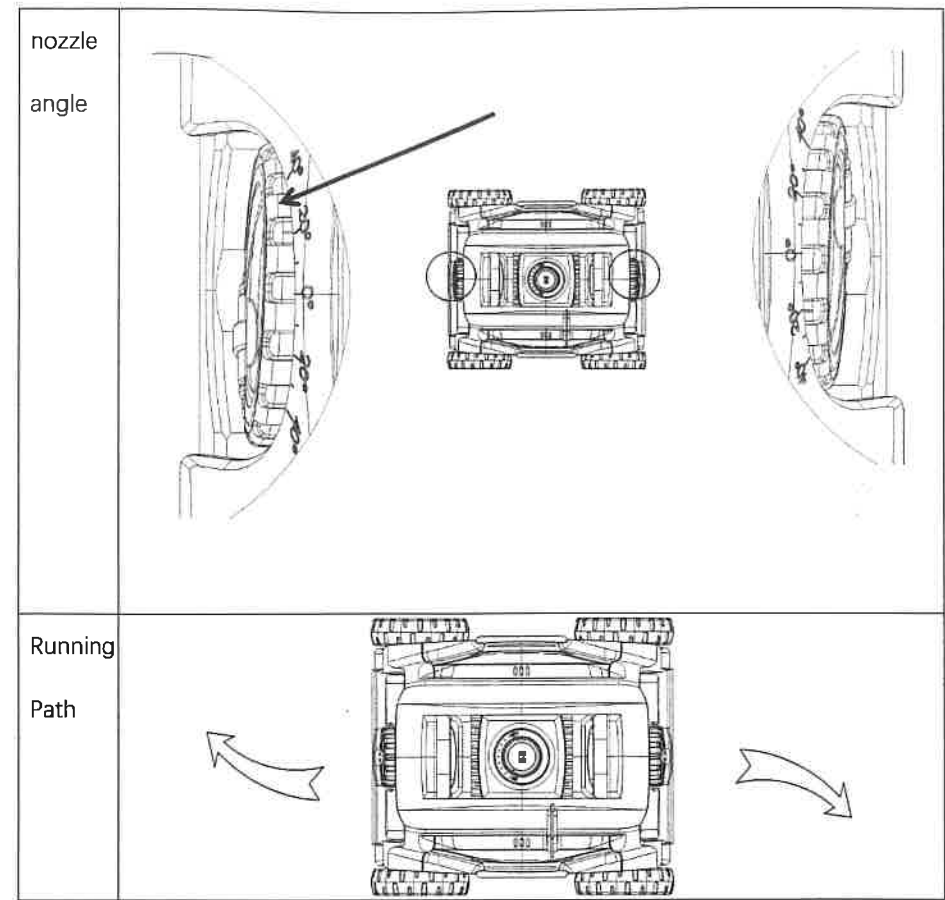




Setting 3: 0°-40°, when setting 1 does not manage a full coverage of the pool, follow instruction below to adjust.



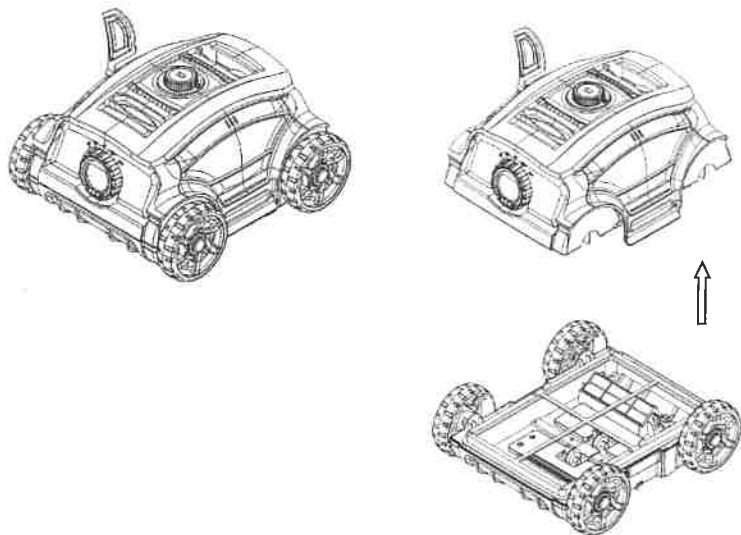
Setting 4: 20°— 20°, for round pools.



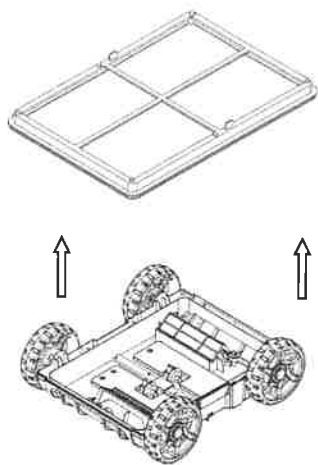
Note: These are the recommended settings. Different settings may work better for your pool. Therefore, users can set up the nozzle angle followed setting rules and check the circumstance of the pool.

#### 4. Clean the filter tray

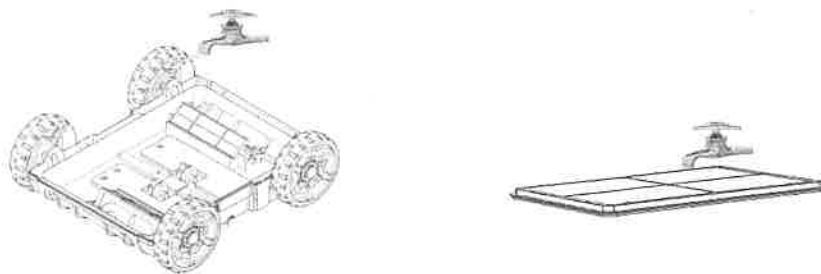
a. Open the cleaner by the clips



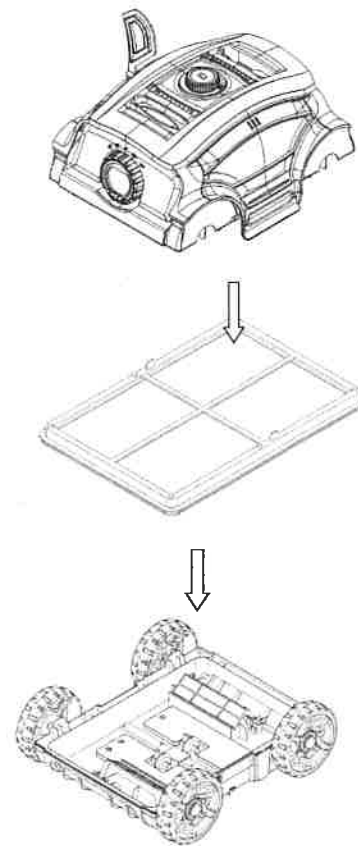
b. Take out the filter tray.



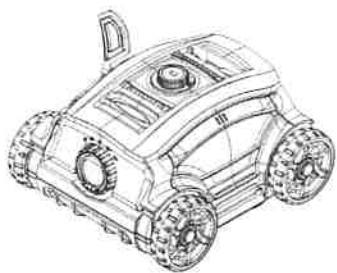
D. Clean the filter tray and chassis



d. Reassemble the filter tray and chassis in reverse order



e. Clap on the clips



## V. Trouble shooting

Symptom	Possible reason	Solution
The cleaner does not work and the red indicator light slowly flashes	Internal fault	Contact after-sales service
The cleaner does not work and the blue indicator light slightly flashes	Pump protection	Re-start the robot
The cleaner does not work and the indicator light does not flash	Battery protection	Charge the robot, turn on the cleaner check the indicator light , if the light is not on please ask for after-sales service
The adapter indicator light does not work	Adapter damage	Contact after-sales service
The cleaner does not achieve a full coverage of the pool	Unsuitable nozzle angle	Adjust nozzle angle
	Special pool shape	Adjust nozzle to increase angle of deflection
	Pool water filtration system is running	Turn off water filtration system

## VI Packing List

Item	Name	QTY(pc)	Remark
1	Cleaner body	1	In carton
2	Charger	1	In carton
3	User manual	1	In plastic bag
4	Brush	1	In plastic bag
5	Hook	1	In plastic bag
6	Swing Plate	1	In Plastic bag

## LIMITED WARRANTY

All products have been inspected against defects in materials and workmanship prior to leaving factory. Warranty for the repair or replacement of pool products for two (2) years on motor and PCB, and one (1) year on battery pack from the date of purchase. The provisions of this Limited Warranty only apply to the original purchaser. Please keep your original sales receipt, as this proof of purchase will be required and must accompany warranty claims to designated agents. This Limited Warranty does not apply without proof of purchase; or should the purchaser modify or repair the product themselves or by unauthorized people; use non-authorized parts or accessories with the product; use the product in contravention of the manufacturer's instructions; use improper voltage; abuse the product in any way; or through accident or

negligence. This Limited Warranty will not cover consequential damages, including claims for normal wear-and-tea or any Act of God outside of control. Non-manufacturing defects, such as grasses that may grow through the ground cloth and/or pool liner are examples which cannot be held responsible for.