

# PAVILLON CASTEL 12' X 18'

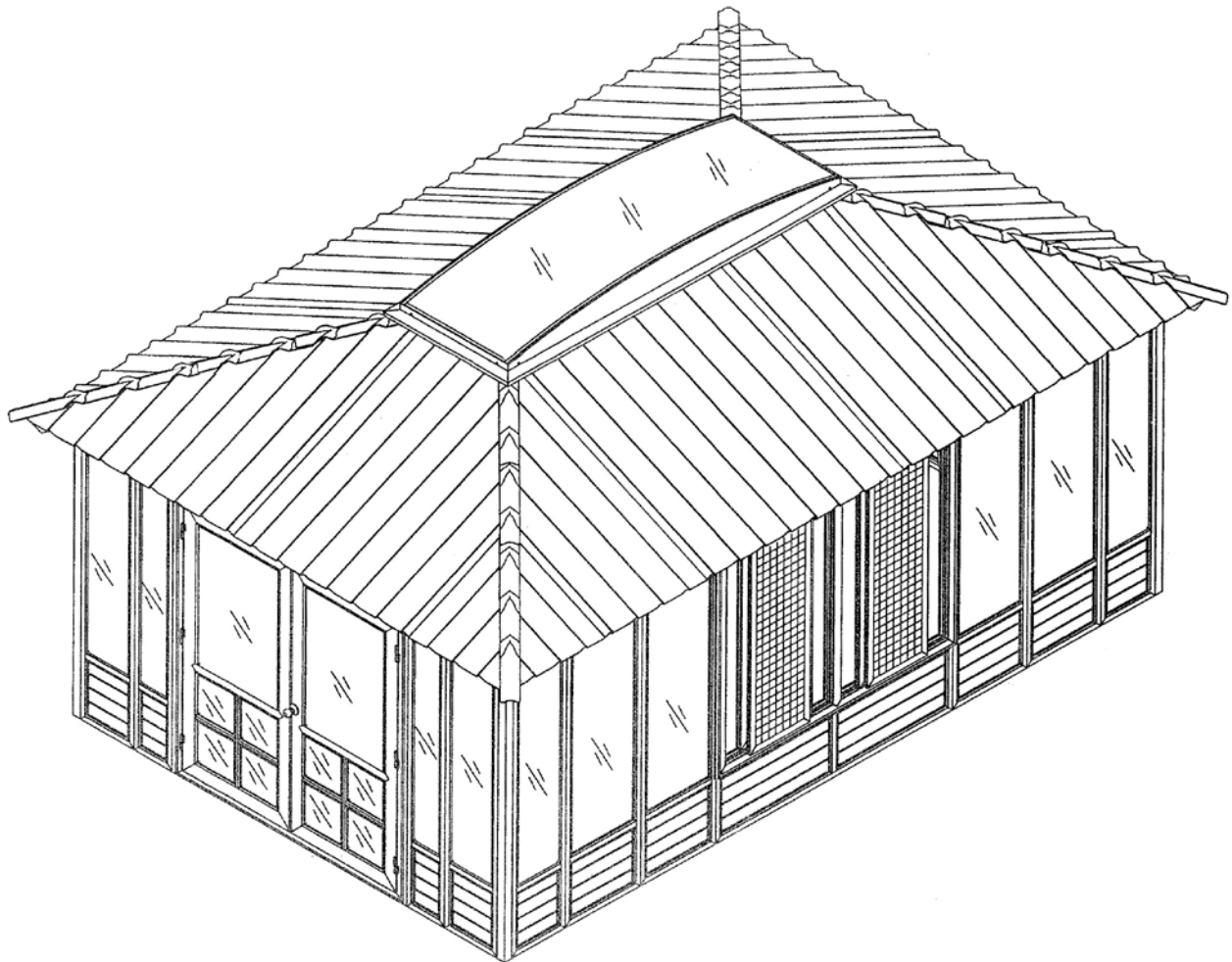
12' x 18' Castel Pavilion

Référence / Reference : 23555

---

## GUIDE D'ASSEMBLAGE

Assembly Instructions



POUR TOUTE ASSISTANCE,  
CONTACTEZ VOTRE DÉTAILLANT.

For assistance, contact your retailer.









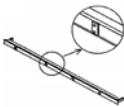





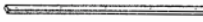


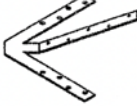









# PRÉASSEMBLAGE / PRE-ASSEMBLY

## Liste des pièces (1) / Parts List (1)

Pièce/ Part	Description	Qté / Qty	Pièce/ Part	Description	Qté / Qty	Pièce/ Part	Description	Qté / Qty
<b>A</b>		<b>x 8</b>	<b>B</b>		<b>x 4</b>	<b>C</b>		<b>x 2</b>
	65 <sup>3/4</sup> " X 3" X 2 <sup>3/4</sup> "			89 <sup>3/8</sup> " X 3 <sup>1/2</sup> " X 2 <sup>3/4</sup> "			74 <sup>7/16</sup> " X 2 <sup>3/8</sup> " X 1 <sup>3/8</sup> "	
<b>C1</b>		<b>x 2</b>	<b>C2</b>		<b>x 6</b>	<b>D</b>		<b>x 4</b>
	69 <sup>1/2</sup> " X 2 <sup>3/8</sup> " X 1 <sup>3/8</sup> "			69 <sup>1/2</sup> " X 2 <sup>3/8</sup> " X 1 <sup>3/8</sup> "			23 <sup>3/16</sup> " X 3 <sup>1/2</sup> " X 1 <sup>3/8</sup> "	
<b>D1</b>		<b>x 4</b>	<b>E</b>		<b>x 4</b>	<b>F</b>		<b>x 4</b>
	7" X 3 <sup>1/2</sup> " X 1 <sup>3/8</sup> "			46 <sup>7/8</sup> " X 2 <sup>3/8</sup> " X 1 <sup>3/8</sup> "			46 <sup>7/8</sup> " X 2 <sup>3/8</sup> " X 1 <sup>3/8</sup> "	
<b>G</b>		<b>x 4</b>	<b>H</b>		<b>x 4</b>	<b>I</b>		<b>x 4</b>
	27 <sup>11/16</sup> " X 2 <sup>3/8</sup> " X 1 <sup>3/8</sup> "			27 <sup>11/16</sup> " X 2 <sup>3/8</sup> " X 1 <sup>3/8</sup> "			65 <sup>3/8</sup> " X 2 <sup>3/4</sup> " X 1 <sup>3/8</sup> "	
<b>J</b>		<b>x 4</b>	<b>K</b>		<b>x 4</b>	<b>L</b>		<b>x 4</b>
	65 <sup>3/8</sup> " X 2 <sup>3/4</sup> " X 1 <sup>3/8</sup> "			67 <sup>5/16</sup> " X 34 <sup>5/8</sup> " X 1 <sup>3/16</sup> "			67 <sup>5/16</sup> " X 34 <sup>5/8</sup> " X 1 <sup>3/16</sup> "	
<b>M</b>		<b>x 4</b>	<b>N</b>		<b>x 4</b>	<b>N1</b>		<b>x 2</b>
	37" X 34" X 1 <sup>3/16</sup> "			37" X 34" X 1 <sup>3/16</sup> "			67 <sup>5/16</sup> " X 23 <sup>5/8</sup> " X 1 <sup>3/16</sup> "	
<b>O</b>		<b>x 4</b>	<b>P</b>		<b>x 4</b>	<b>P1</b>		<b>x 4</b>
	28 <sup>3/8</sup> " X 4 <sup>1/2</sup> " X 2"			33" X 4 <sup>1/2</sup> " X 2"			41 <sup>5/16</sup> " X 4 <sup>1/2</sup> " X 2"	
<b>Q</b>		<b>x 2</b>	<b>Q1</b>		<b>x 2</b>	<b>Q2</b>		<b>x 2</b>
	110 <sup>1/8</sup> " X 9" X 4"			39 <sup>5/8</sup> " X 4 <sup>1/4</sup> " X 4"			31 <sup>11/16</sup> " X 1 <sup>3/8</sup> " X 1 <sup>3/8</sup> "	
<b>R</b>		<b>x 1</b>	<b>S1</b>		<b>x 2</b>	<b>S2</b>		<b>x 2</b>
	106 <sup>5/16</sup> " X 34 <sup>3/8</sup> " X 3/16"			76 <sup>3/4</sup> " X 5 <sup>1/2</sup> " X 2 <sup>3/8</sup> "			31 <sup>1/2</sup> " X 5 <sup>1/2</sup> " X 2 <sup>3/8</sup> "	
<b>S3</b>		<b>x 4</b>	<b>S4</b>		<b>x 2</b>	<b>S5</b>		<b>x 8</b>
	67 <sup>5/16</sup> " X 34 <sup>5/8</sup> " X 1 <sup>3/16</sup> "			67 <sup>5/16</sup> " X 30 <sup>11/16</sup> " X 1 <sup>3/16</sup> "			35 <sup>3/4</sup> " X 2 <sup>3/8</sup> " X 1 <sup>3/8</sup> "	
<b>S6</b>		<b>x 4</b>						
	32 <sup>3/8</sup> " X 2 <sup>3/4</sup> " X 1 <sup>3/8</sup> "							








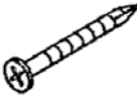













# PRÉASSEMBLAGE / PRE-ASSEMBLY

## Liste des pièces (2) / Parts List (2)

Pièce/ Part	Description	Qté / Qty	Pièce/ Part	Description	Qté / Qty	Pièce/ Part	Description	Qté / Qty
W		x 4	W1-3		x 8	W2-1		x 2
	2 <sup>3</sup> / <sub>8</sub> " X 2 <sup>3</sup> / <sub>8</sub> " X 81 <sup>1</sup> / <sub>2</sub> "			16 <sup>15</sup> / <sub>16</sub> " X 2 <sup>3</sup> / <sub>8</sub> " X 81 <sup>7</sup> / <sub>8</sub> "			23 <sup>5</sup> / <sub>8</sub> " X 2 <sup>3</sup> / <sub>8</sub> " X 81 <sup>7</sup> / <sub>8</sub> "	
W2-2		x 2	W2-3		x 4	W3-1		x 2
	23 <sup>5</sup> / <sub>8</sub> " X 2 <sup>3</sup> / <sub>8</sub> " X 81 <sup>7</sup> / <sub>8</sub> "			23 <sup>5</sup> / <sub>8</sub> " X 2 <sup>3</sup> / <sub>8</sub> " X 81 <sup>7</sup> / <sub>8</sub> "			12" X 2 <sup>3</sup> / <sub>8</sub> " X 81 <sup>7</sup> / <sub>8</sub> "	
W3-2		x 2	W6		x 1	W7		x 1
	12" X 2 <sup>3</sup> / <sub>8</sub> " X 81 <sup>7</sup> / <sub>8</sub> "			72 <sup>3</sup> / <sub>8</sub> " X 2 <sup>9</sup> / <sub>16</sub> " X 1 <sup>3</sup> / <sub>4</sub> "			72 <sup>3</sup> / <sub>8</sub> " X 2 <sup>9</sup> / <sub>16</sub> " X 1 <sup>3</sup> / <sub>4</sub> "	
W8		x 1	W9		x 1	W10		x 1
	78 <sup>9</sup> / <sub>16</sub> " X 2 <sup>9</sup> / <sub>16</sub> " X 1 <sup>3</sup> / <sub>4</sub> "			78 <sup>9</sup> / <sub>16</sub> " X 2 <sup>9</sup> / <sub>16</sub> " X 1 <sup>3</sup> / <sub>4</sub> "			35 <sup>3</sup> / <sub>8</sub> " X 1 <sup>3</sup> / <sub>8</sub> " X 76 <sup>1</sup> / <sub>8</sub> "	
W11		x 1	W12		x 1	W13		x 2
	35 <sup>3</sup> / <sub>8</sub> " X 1 <sup>3</sup> / <sub>8</sub> " X 76 <sup>1</sup> / <sub>8</sub> "			74 <sup>3</sup> / <sub>4</sub> " X 2 <sup>3</sup> / <sub>8</sub> " X 3 <sup>1</sup> / <sub>2</sub> "			2 <sup>3</sup> / <sub>8</sub> " X 1 <sup>3</sup> / <sub>8</sub> " X 78 <sup>3</sup> / <sub>8</sub> "	
W14		x 3	W15		x 3	T1		x 4
	76" X 64 <sup>1</sup> / <sub>8</sub> " X 3 <sup>3</sup> / <sub>8</sub> "			75 <sup>3</sup> / <sub>4</sub> " X 18 <sup>7</sup> / <sub>8</sub> " X 2 <sup>3</sup> / <sub>8</sub> "				
T2		x 8	T3		x 4	T6		x 4
T7		x 4	T8		x 2	T9		x 4
T10		x 8	T10-1		x 60	T11		x 2
	5/16" X 2"			3/16" X 3 1/8"				

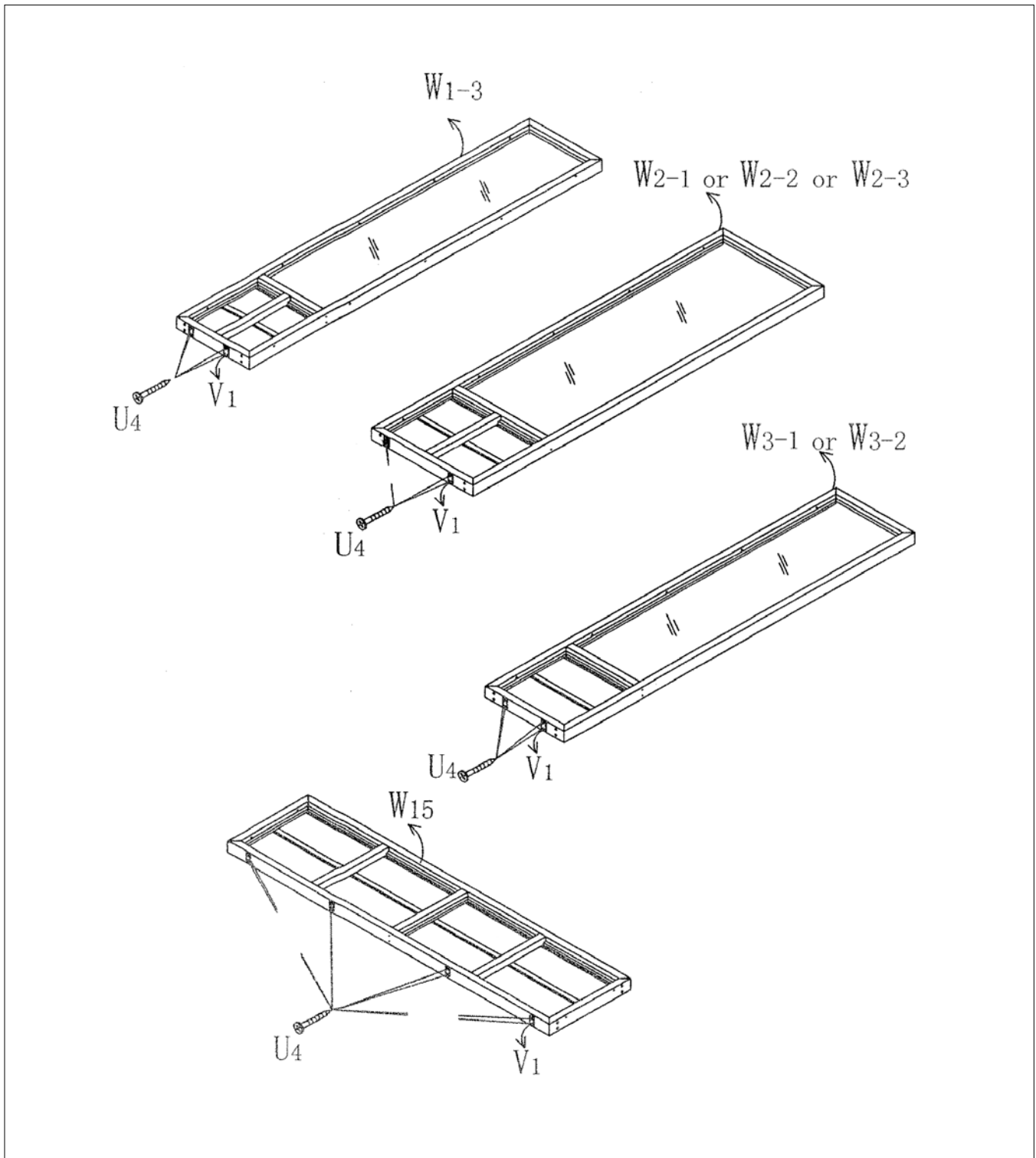
# PRÉASSEMBLAGE / PRE-ASSEMBLY

## Liste des pièces (3) / Parts List (3)

Pièce/ Part	Description	Qté / Qty	Pièce/ Part	Description	Qté / Qty	Pièce/ Part	Description	Qté / Qty
T12		x 1	T13		x 2	T14		x 1
T15		x 4	T16		x 24	T17		x 26
U2	 3/16" X 3"	x 56	U3	 3/16" X 2 3/16"	x 184	U4	 3/16" X 1 3/16"	x 298
U5	 3/16" X 2 3/16"	x 156	U6	 3/16" X 13/16"	x 46	U7-1	 3/16" X 13/16"	x 4
U8	 3/16" X 2 3/16"	x 12	U9	 3/16" X 1 3/16"	x 86	U10	 3/16" X 2 1/2"	x 82
V	 Cale / Shim	x 15	V1	 Cale d'espacement en plastique / Plastic spacer piece	x 52	V2		x 4
V3		x 4	X		x 1	X1		x 2

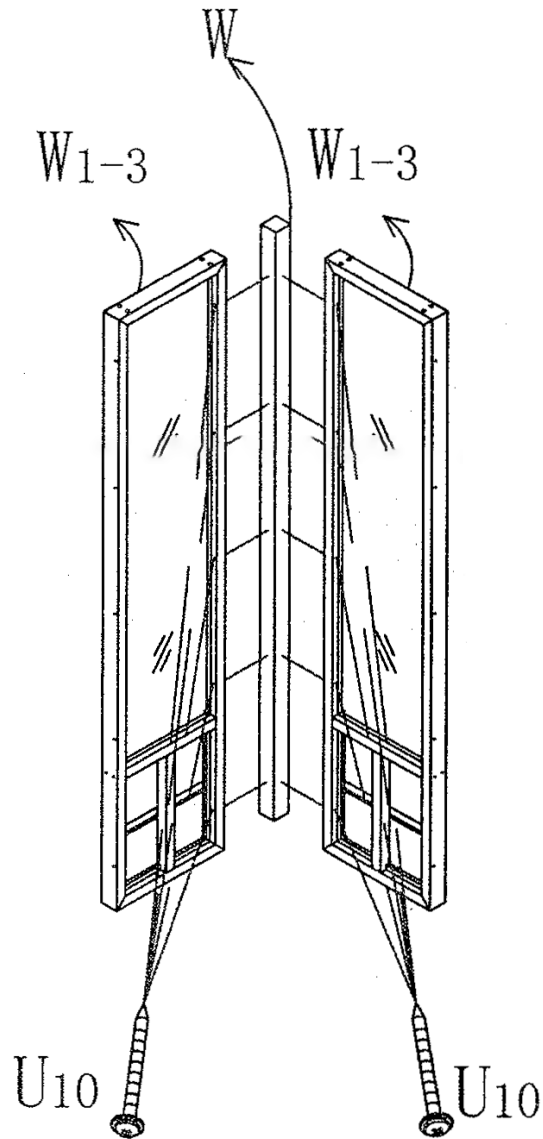
# ASSEMBLAGE / ASSEMBLY

## Étape / Step 1



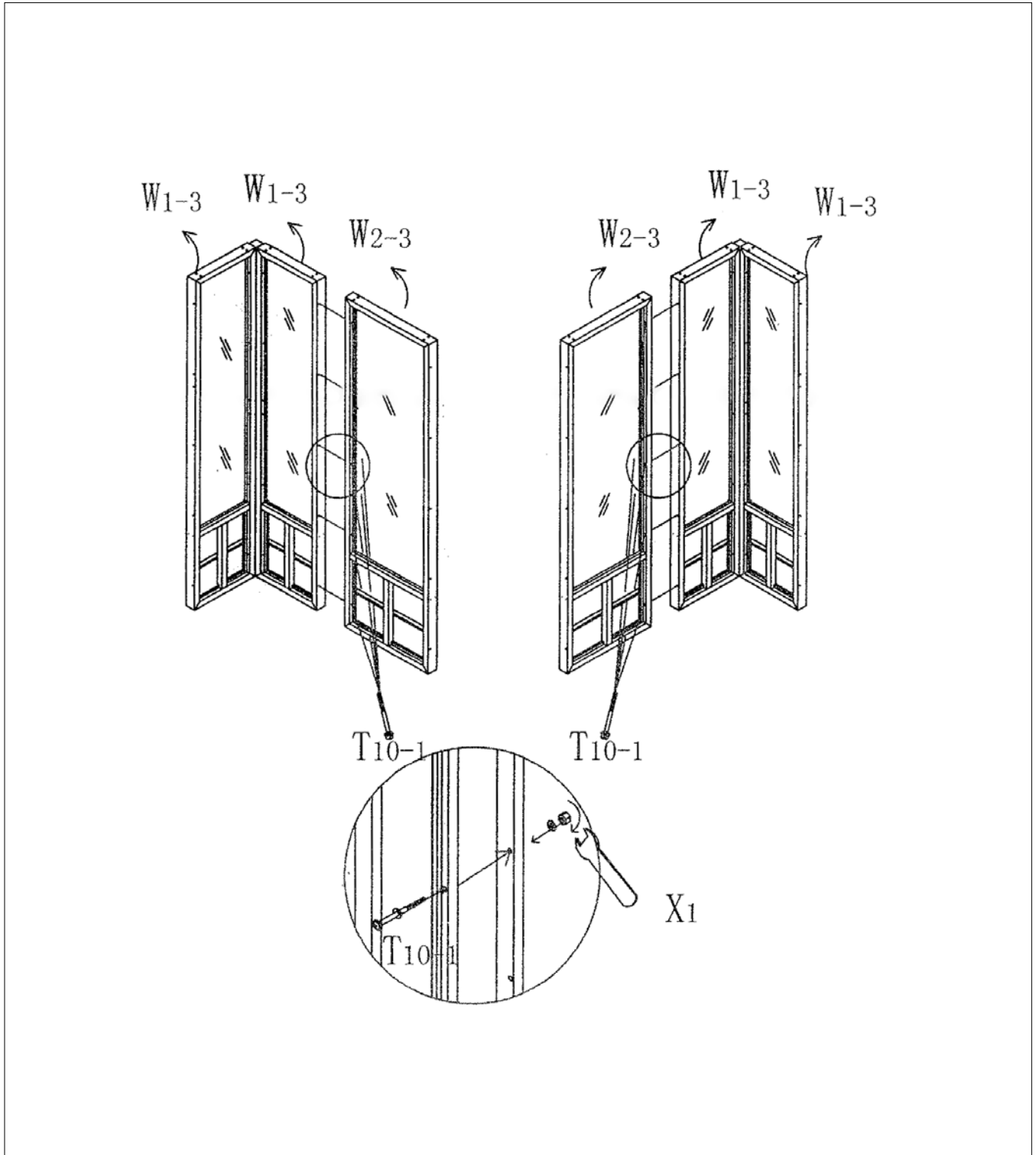
# ASSEMBLAGE / ASSEMBLY

Étape / Step 2



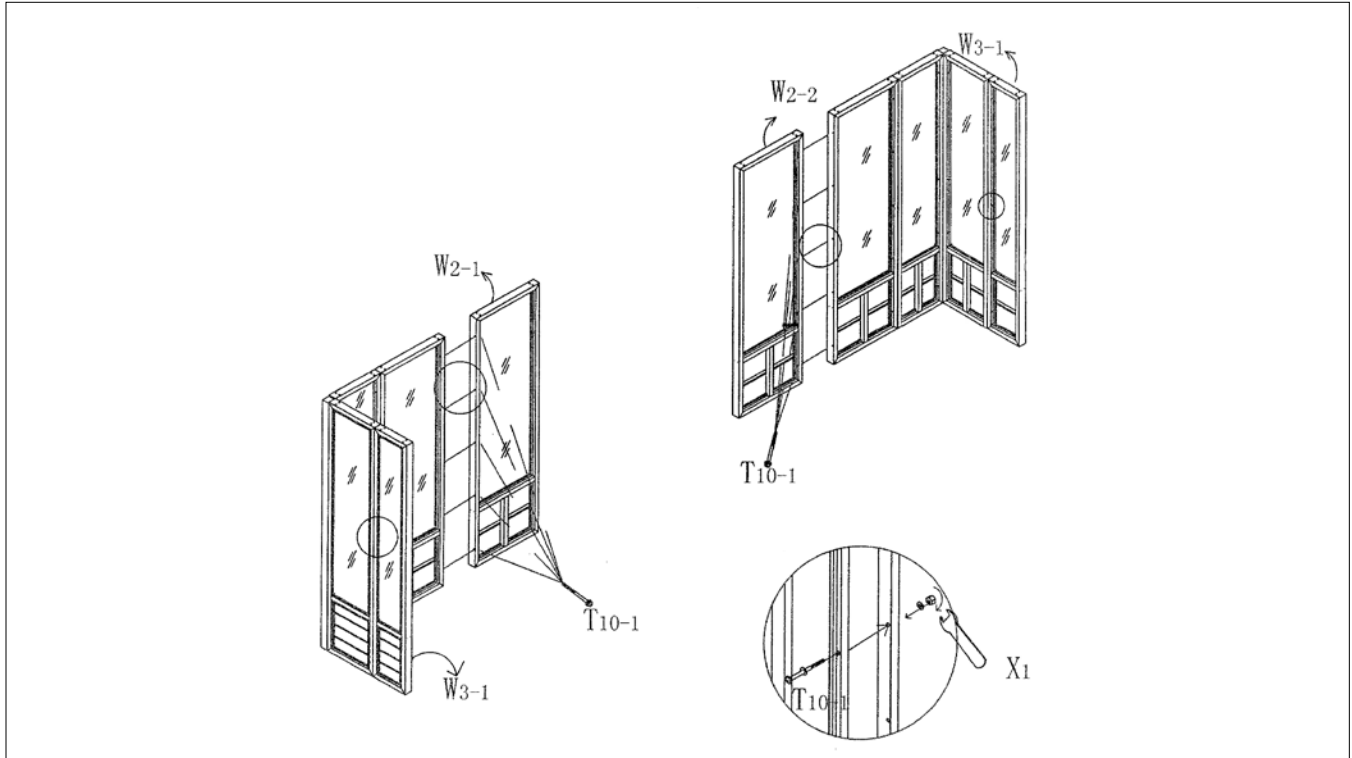
# ASSEMBLAGE / ASSEMBLY

Étape / Step 3

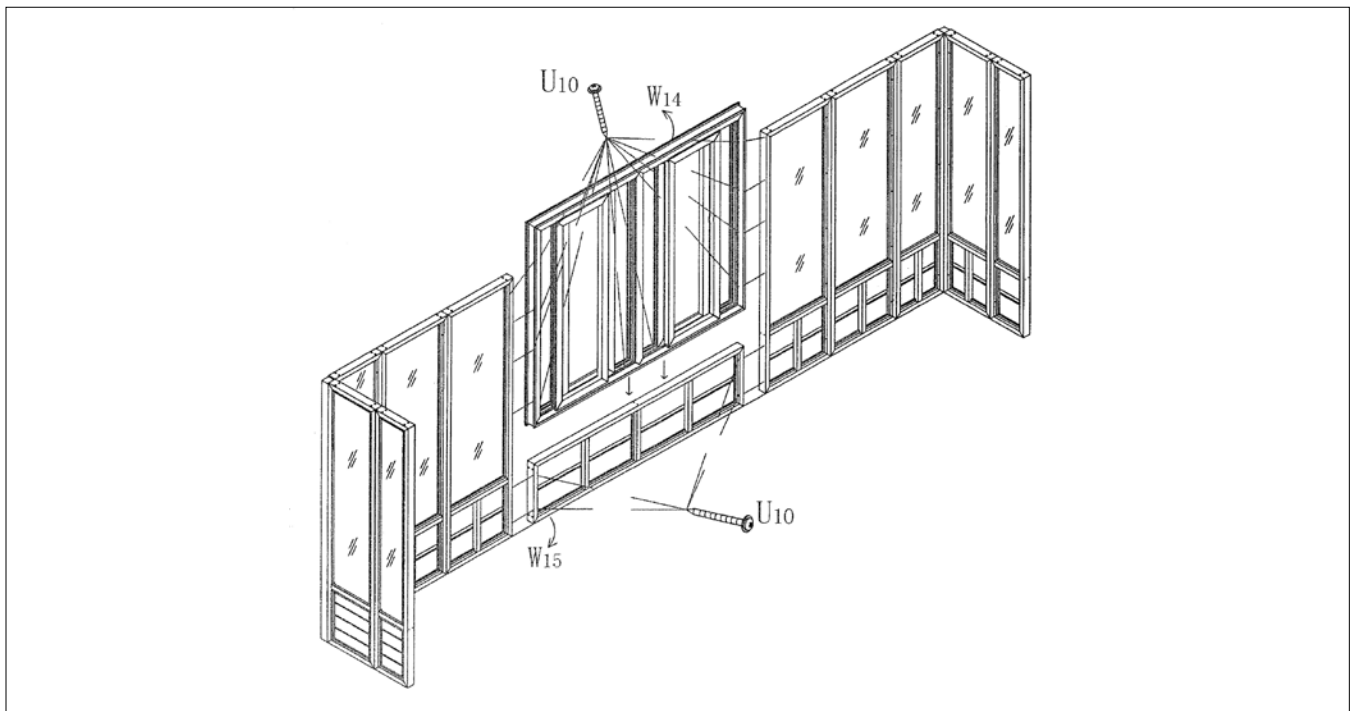


# ASSEMBLAGE / ASSEMBLY

## Étape / Step 4



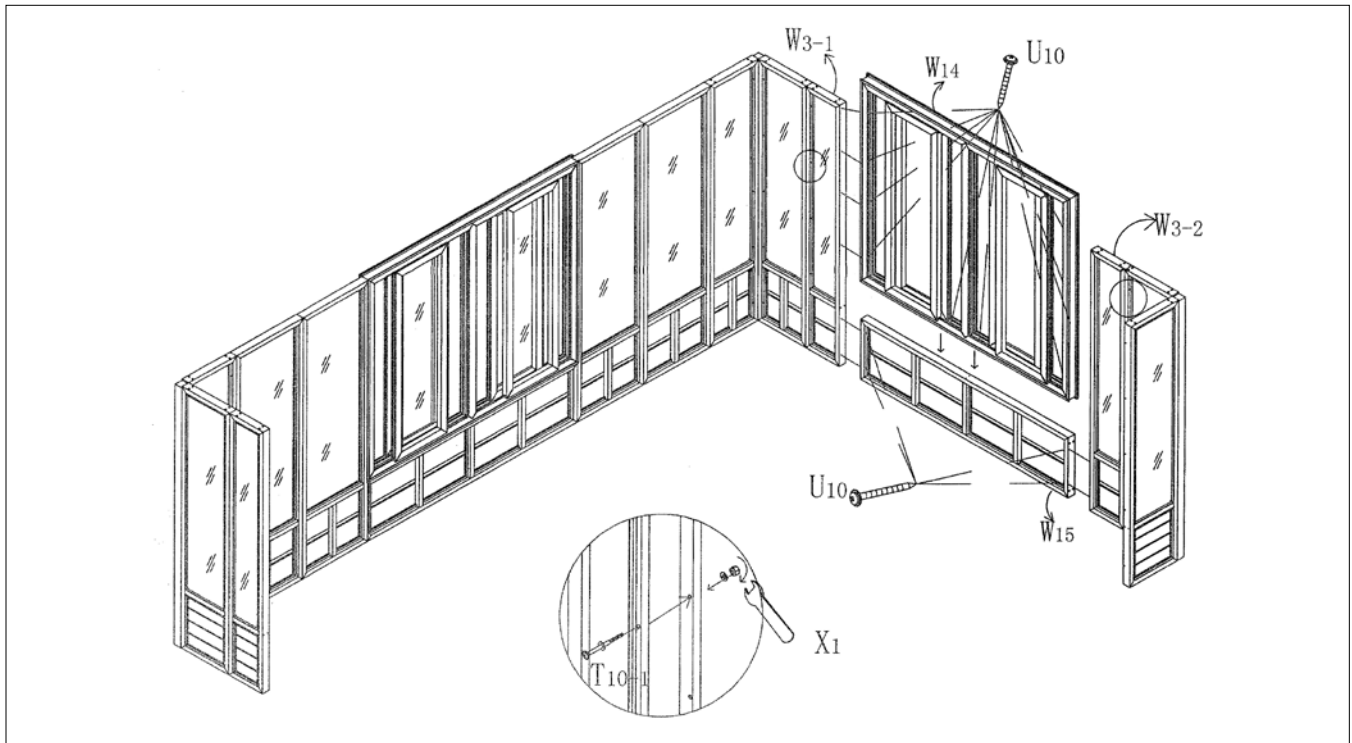
## Étape / Step 5



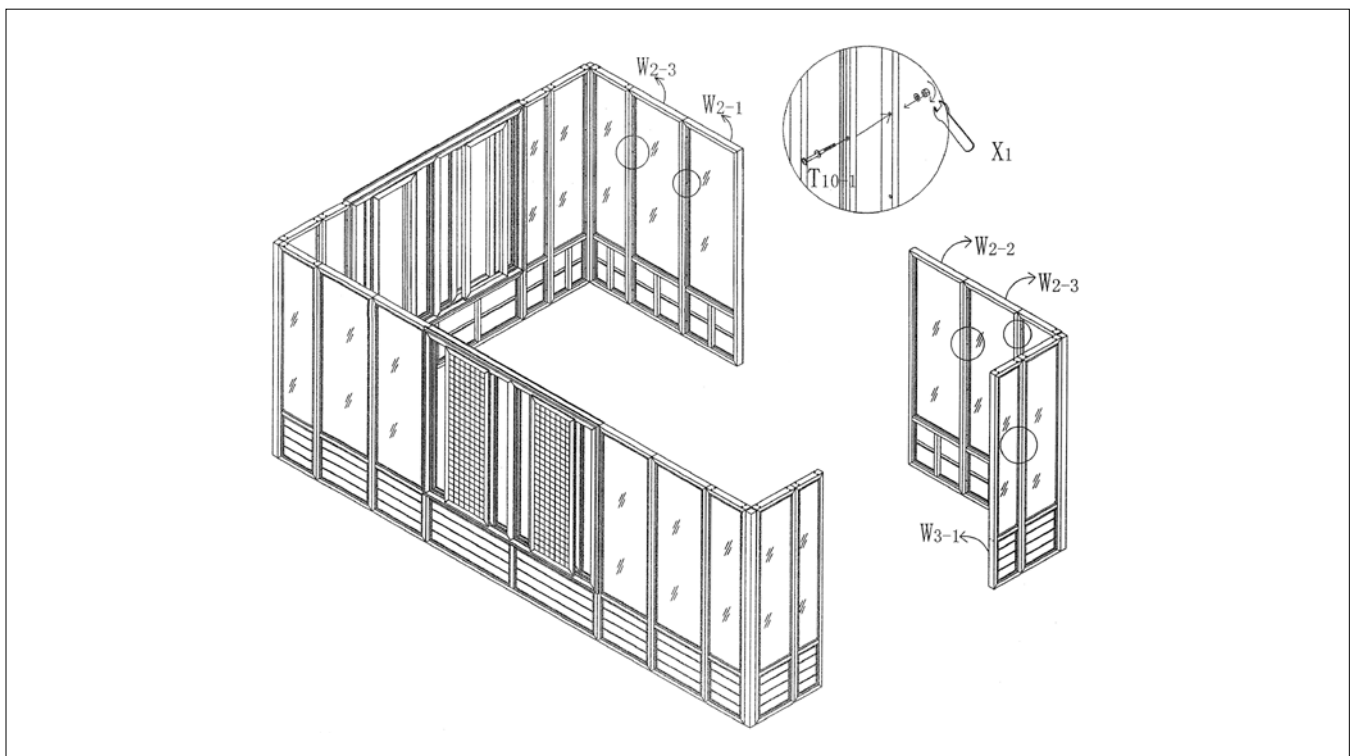


# ASSEMBLAGE / ASSEMBLY

## Étape / Step 6

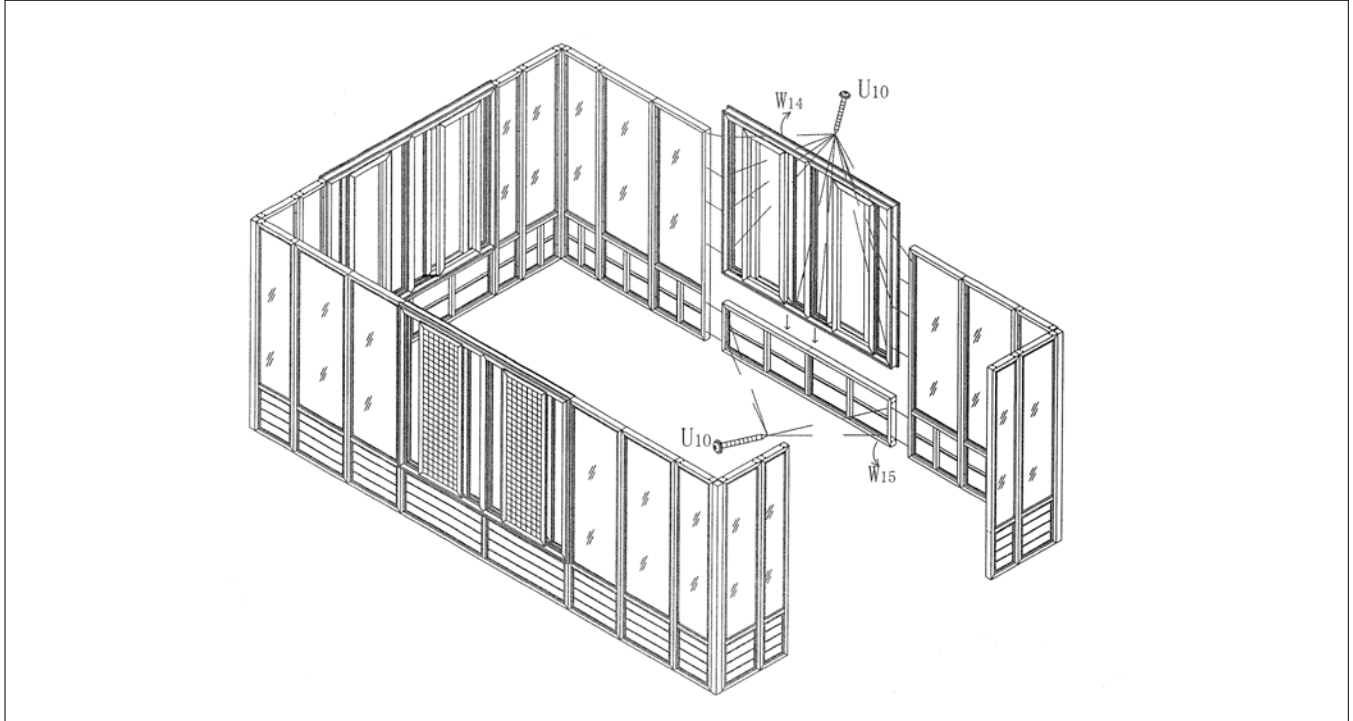


## Étape / Step 7

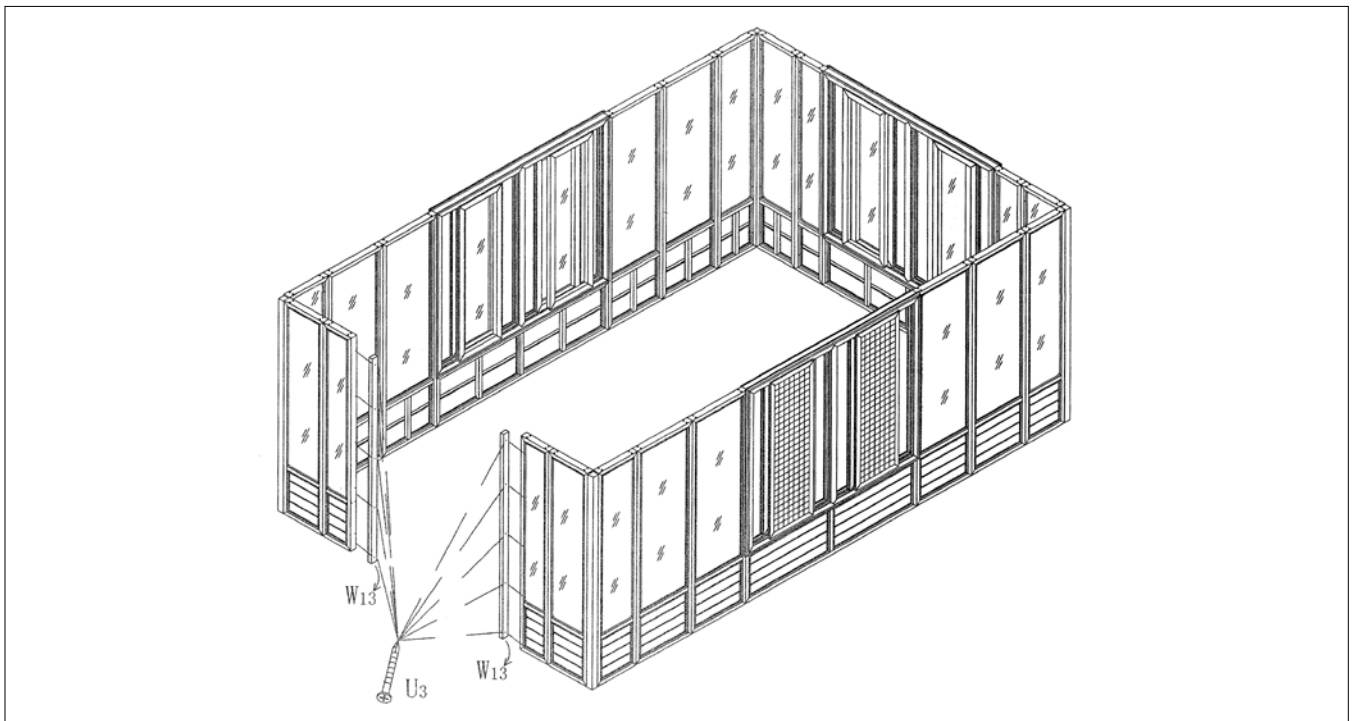


# ASSEMBLAGE / ASSEMBLY

## Étape / Step 8

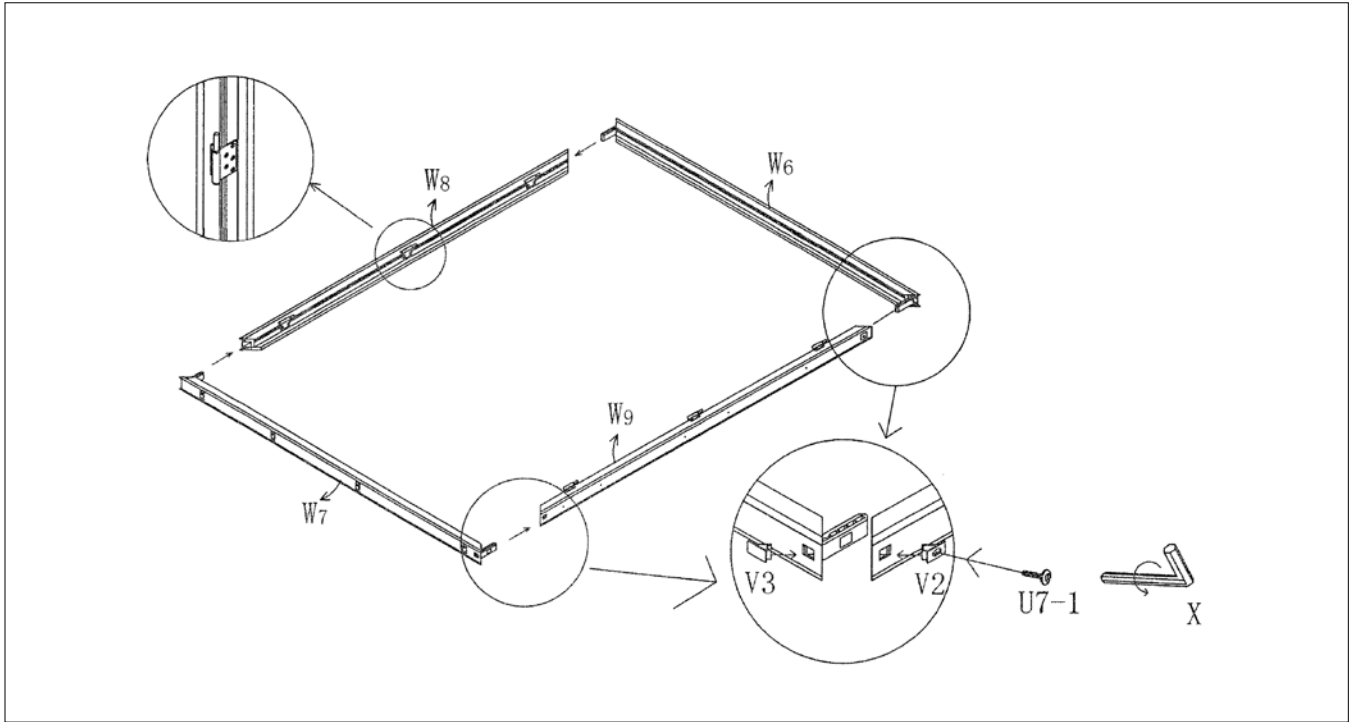


## Étape / Step 9

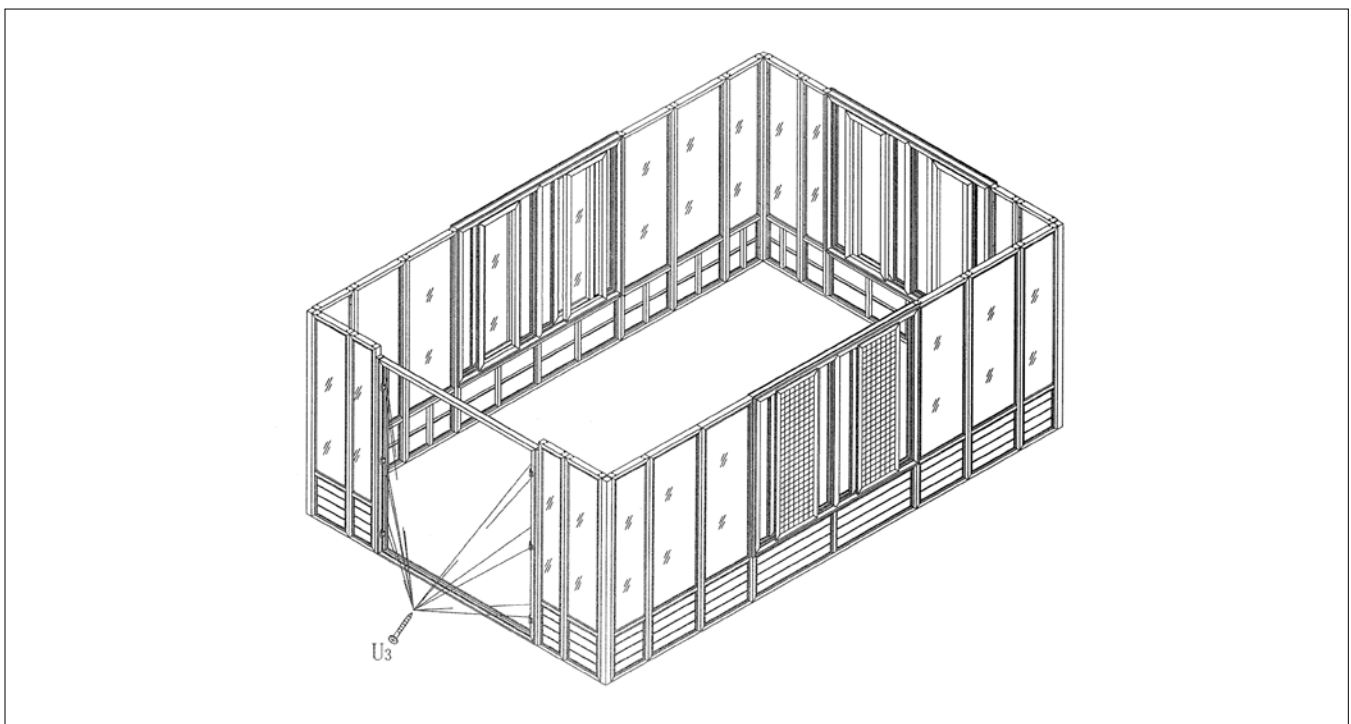


# ASSEMBLAGE / ASSEMBLY

## Étape / Step 10

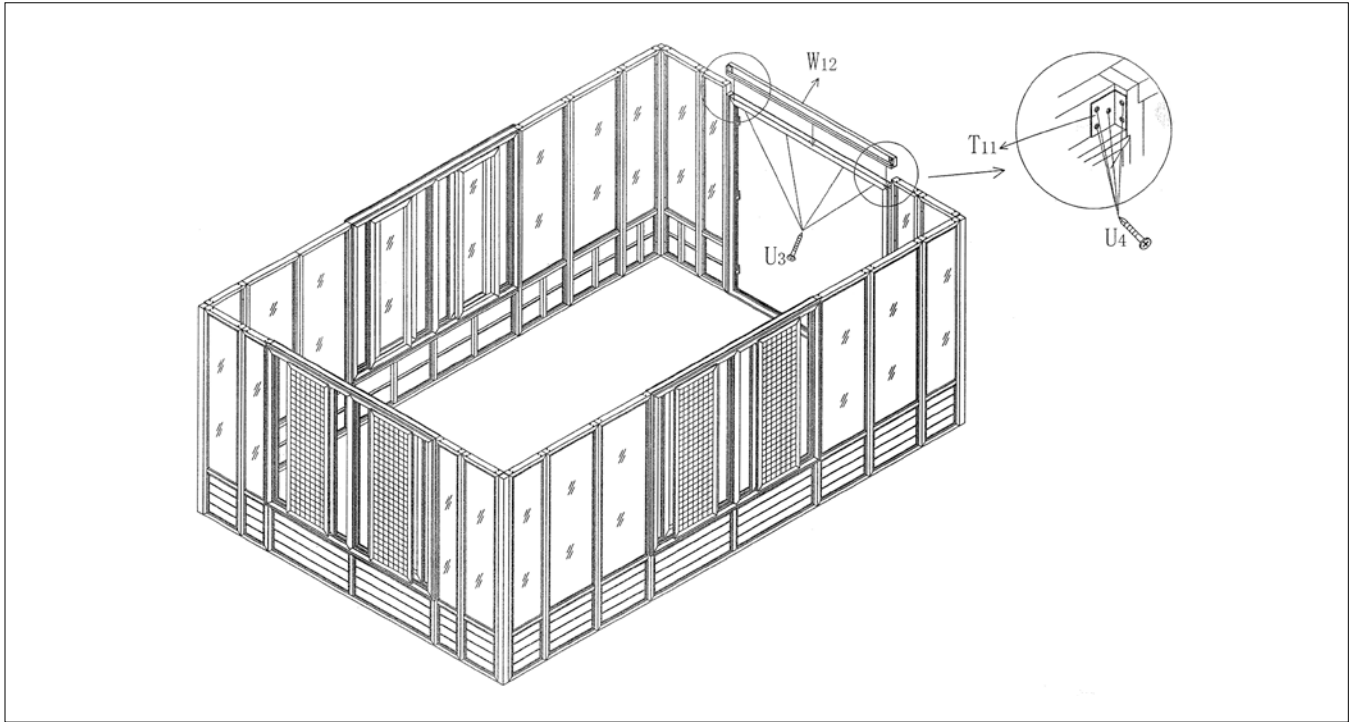


## Étape / Step 11

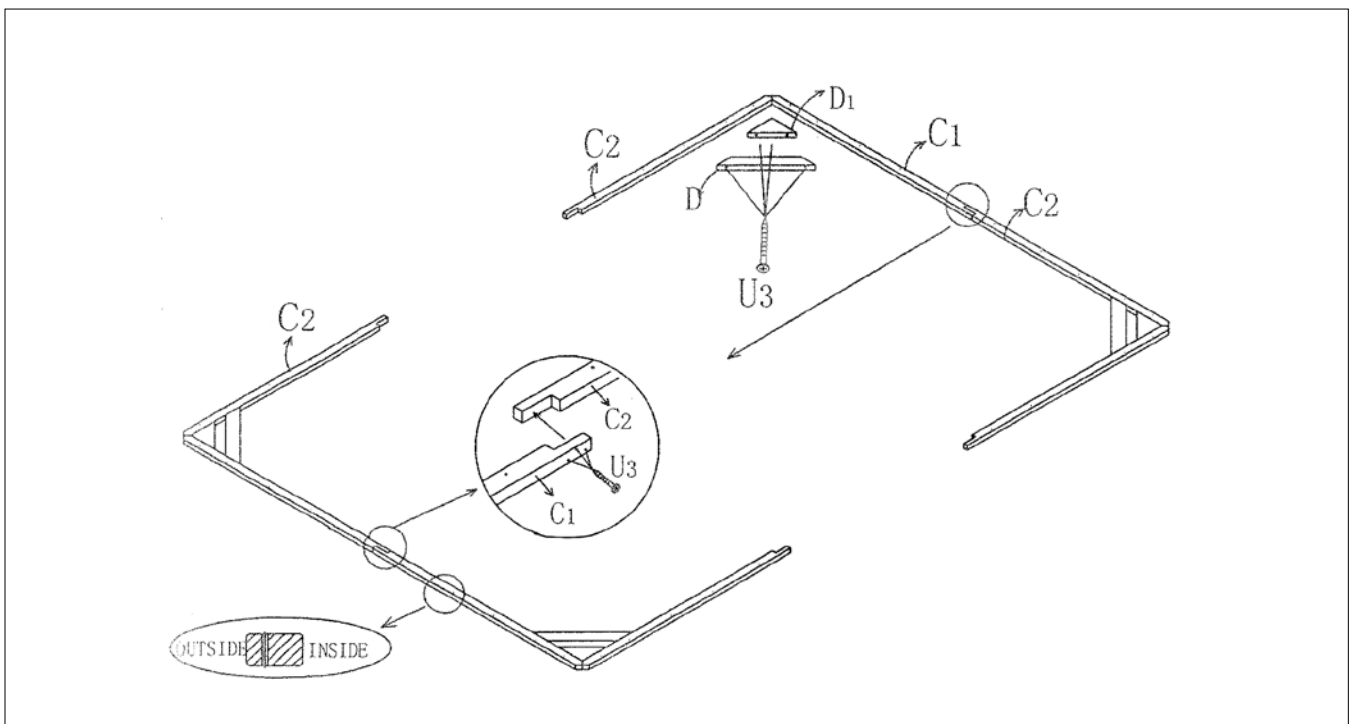


# ASSEMBLAGE / ASSEMBLY

## Étape / Step 12

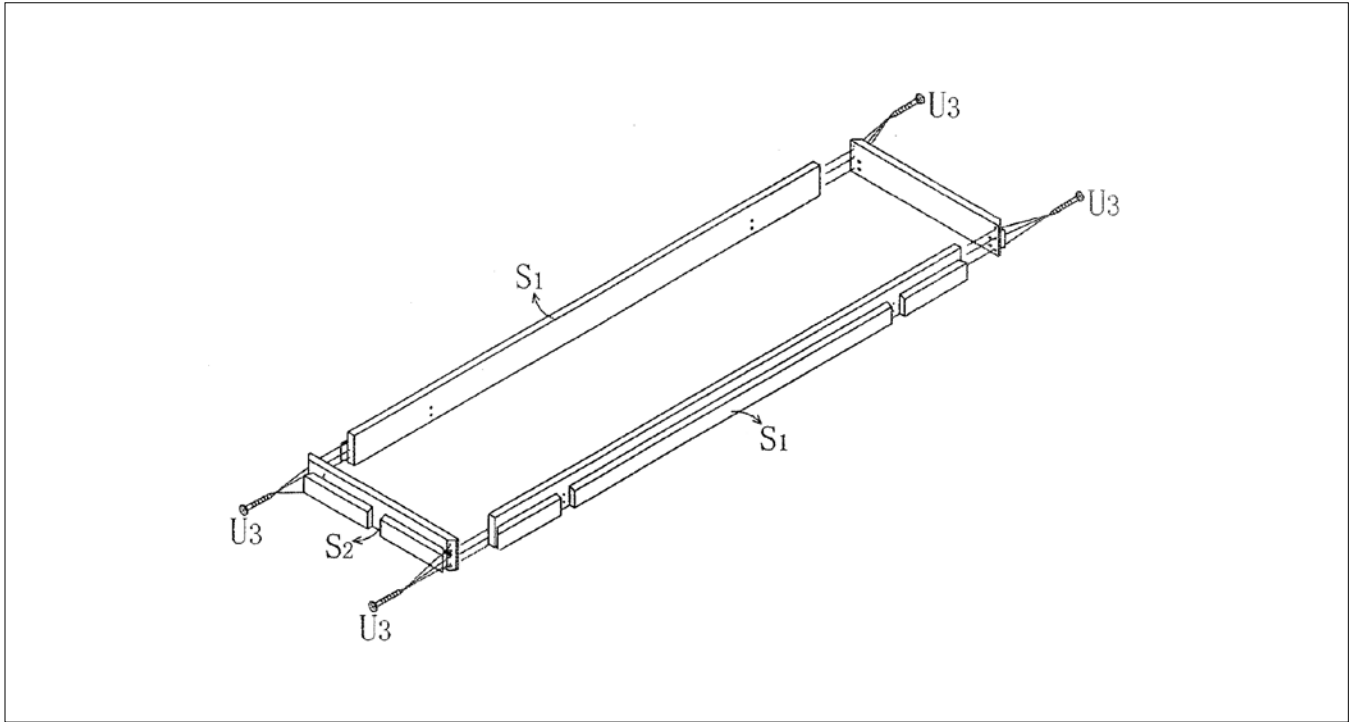


## Étape / Step 13

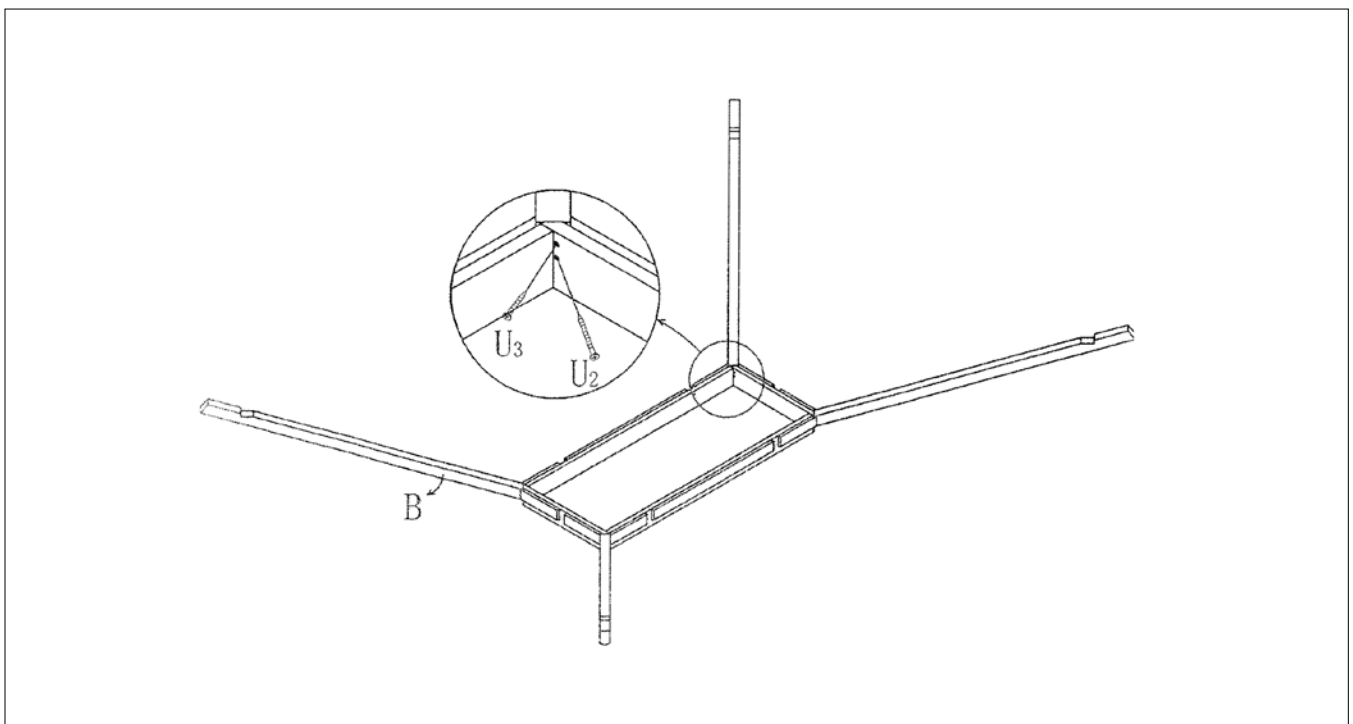


# ASSEMBLAGE / ASSEMBLY

## Étape / Step 14

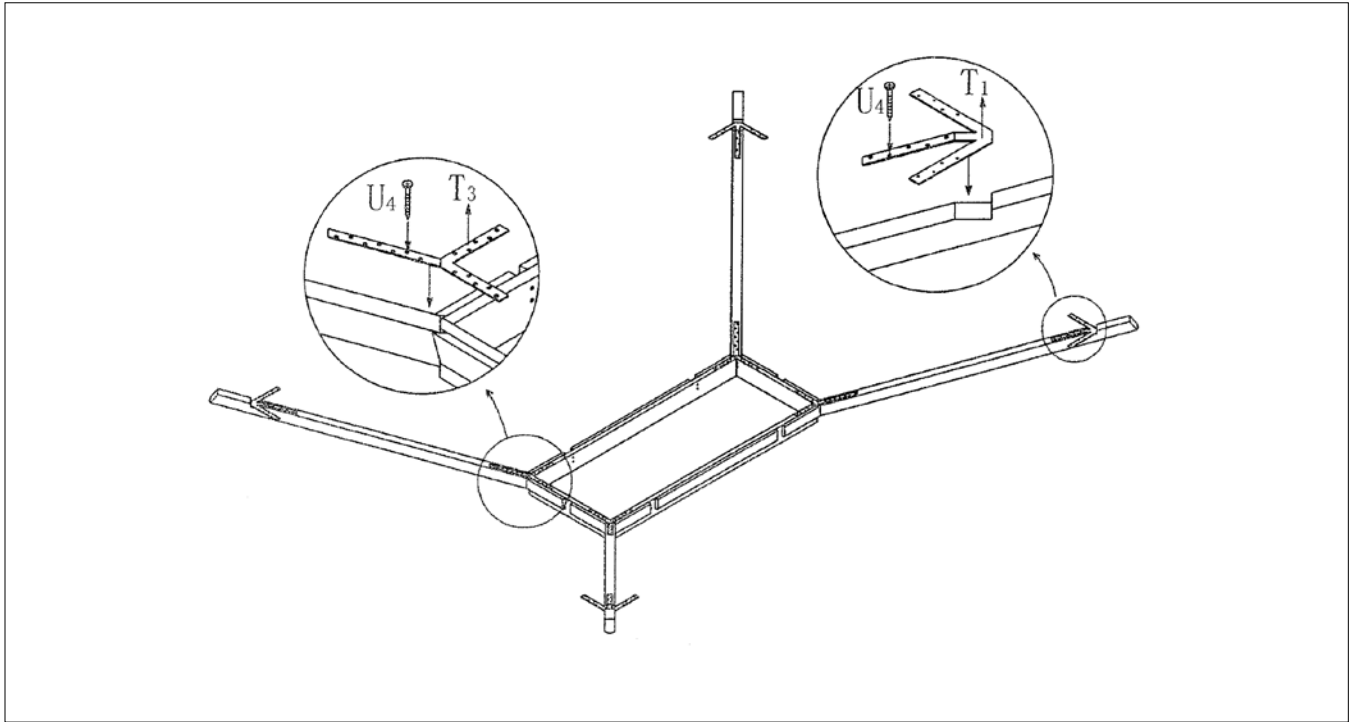


## Étape / Step 15

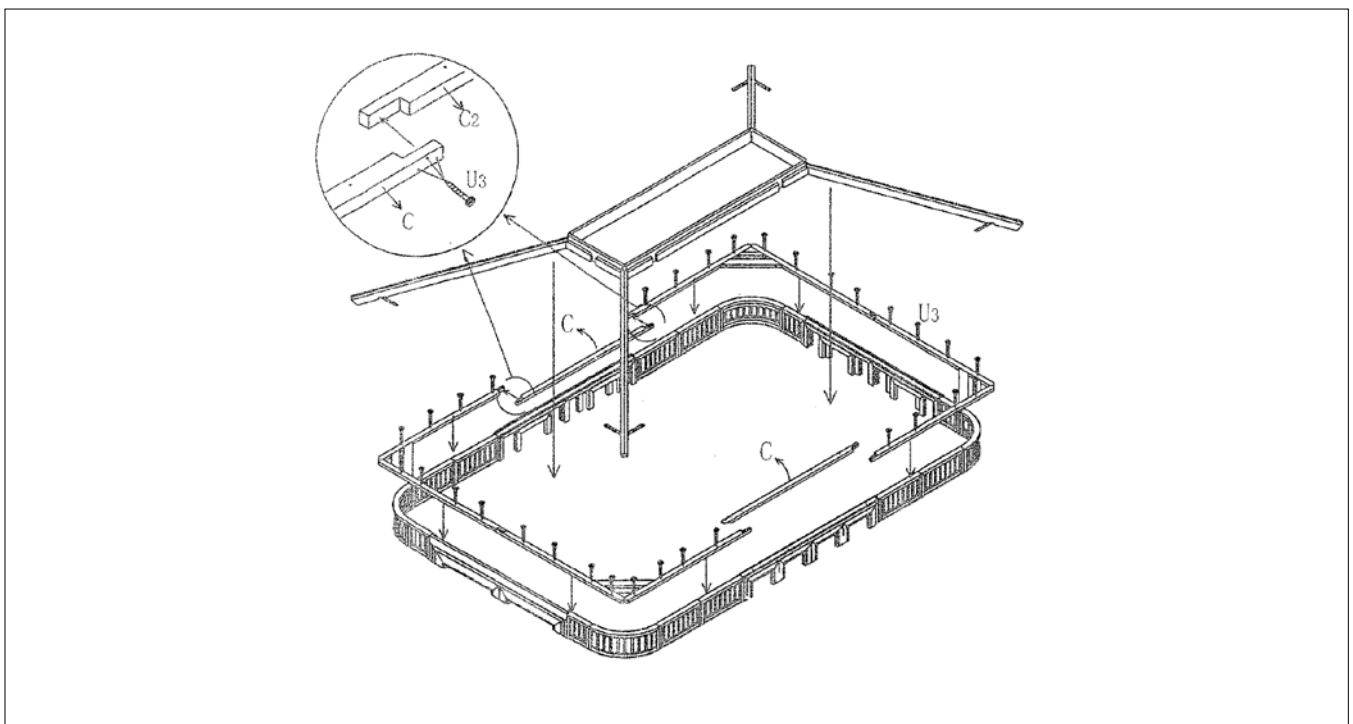


# ASSEMBLAGE / ASSEMBLY

## Étape / Step 16

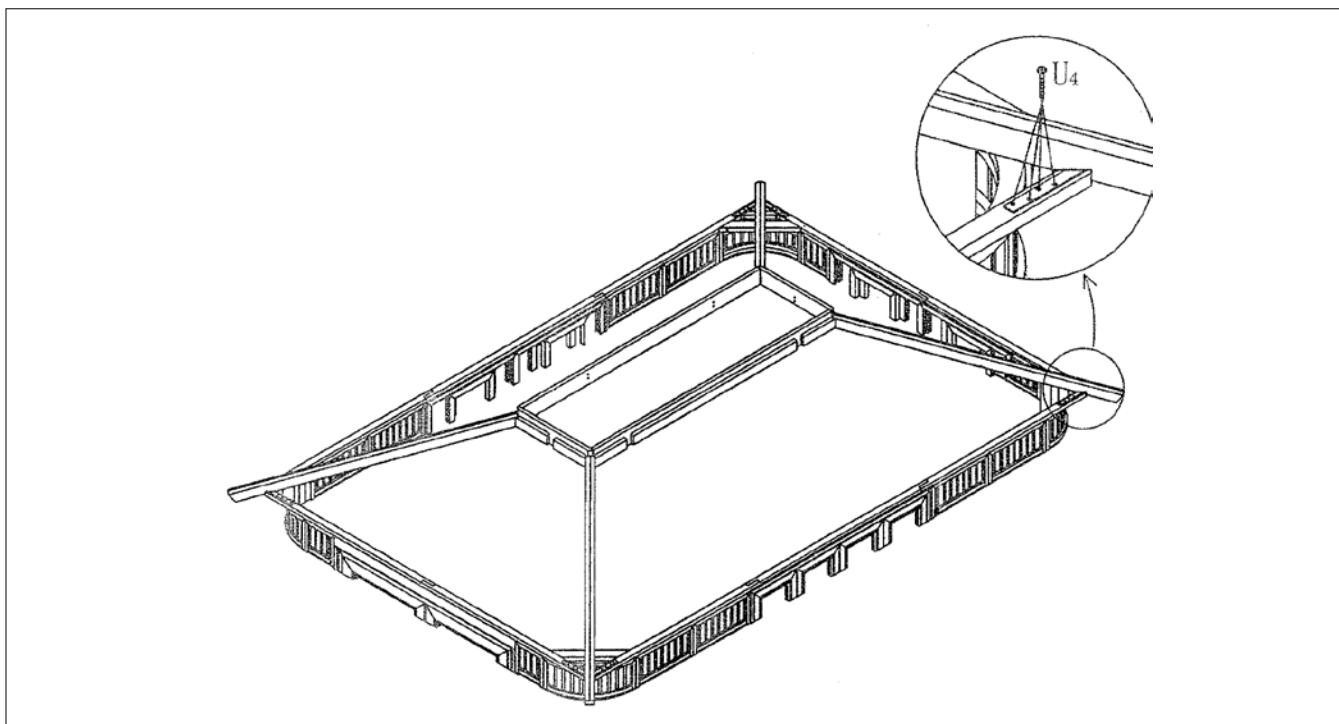


## Étape / Step 17

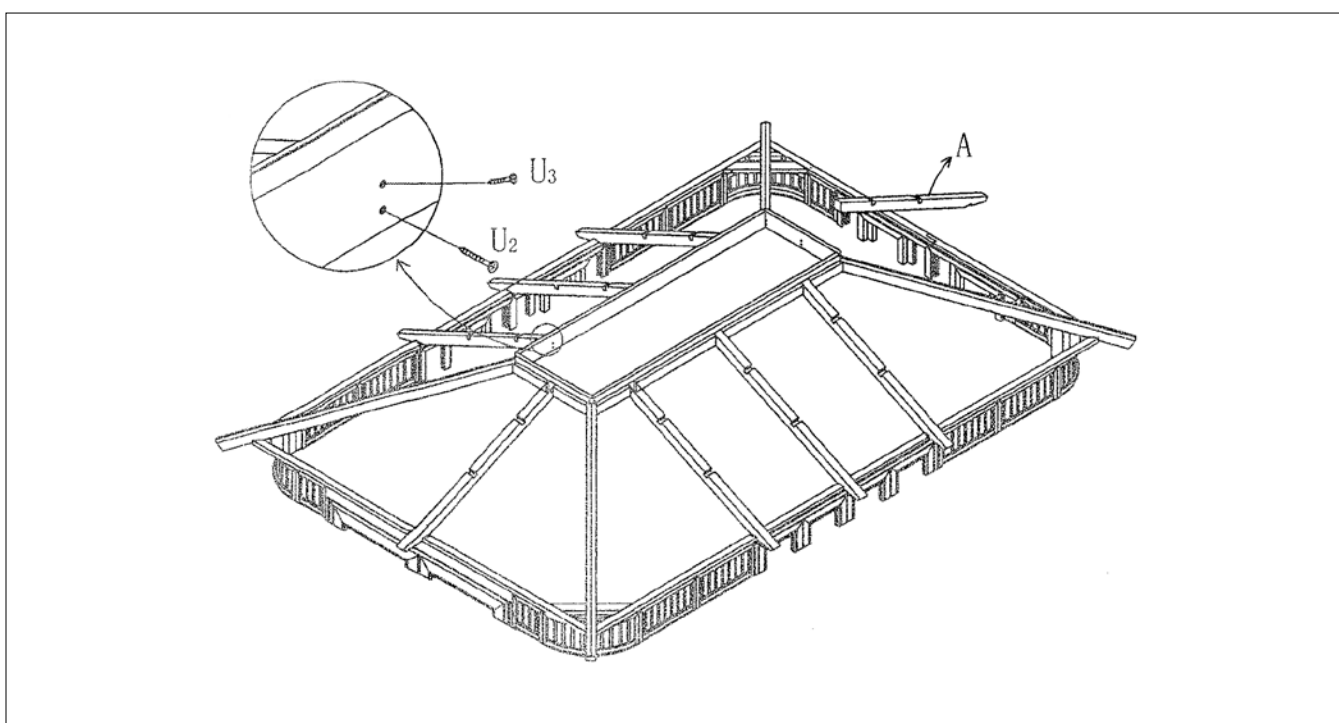


# ASSEMBLAGE / ASSEMBLY

## Étape / Step 18

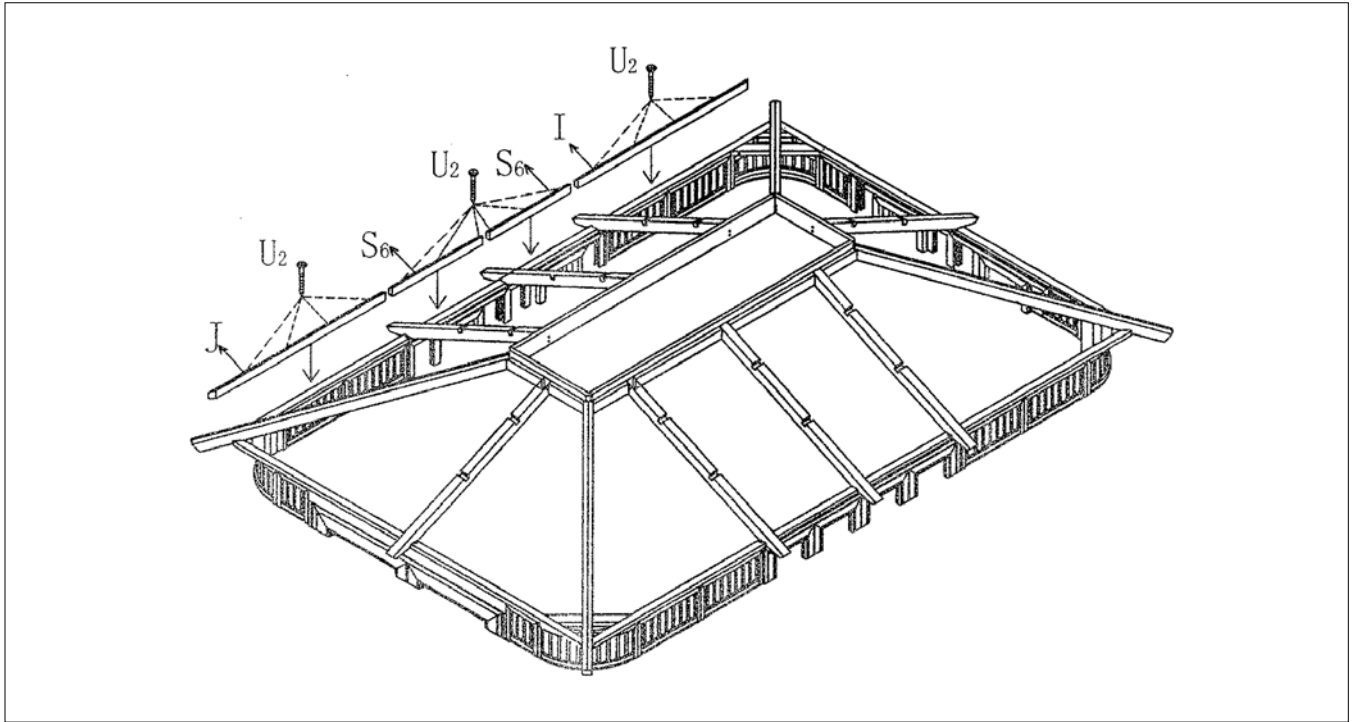


## Étape / Step 19

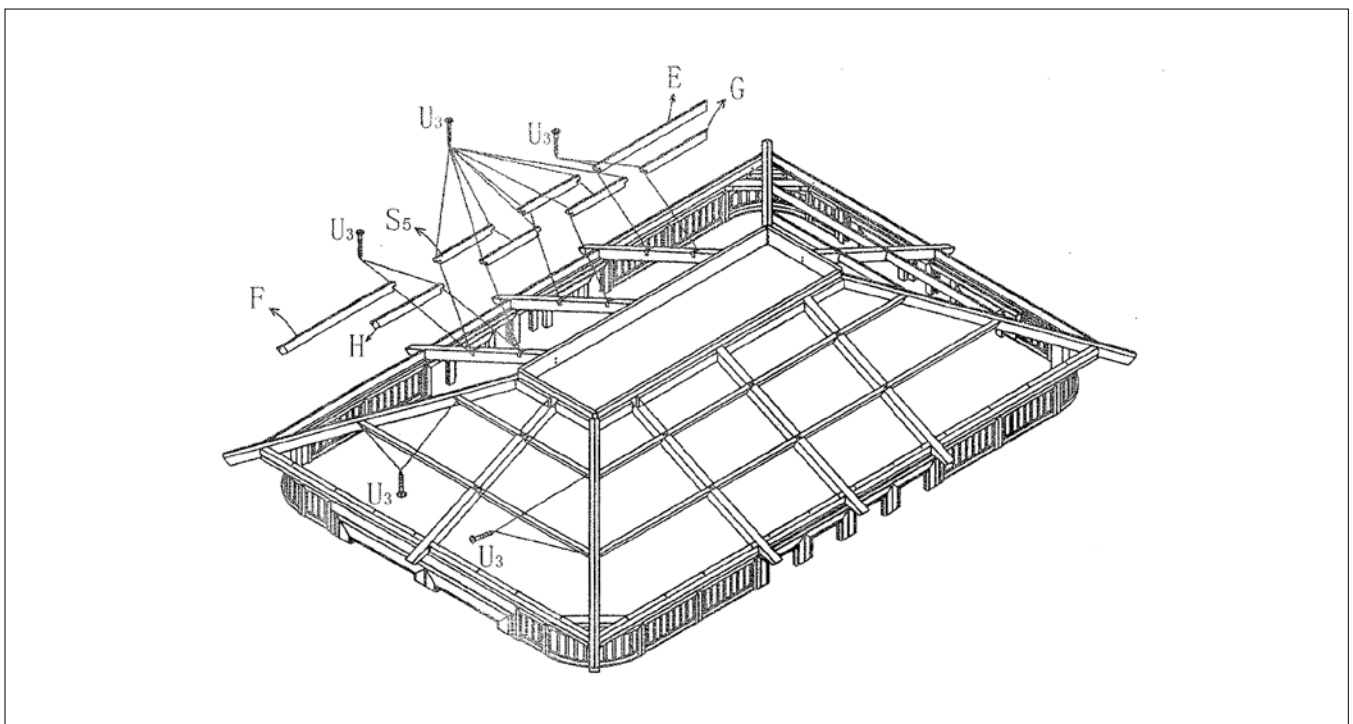


# ASSEMBLAGE / ASSEMBLY

Étape / Step 20



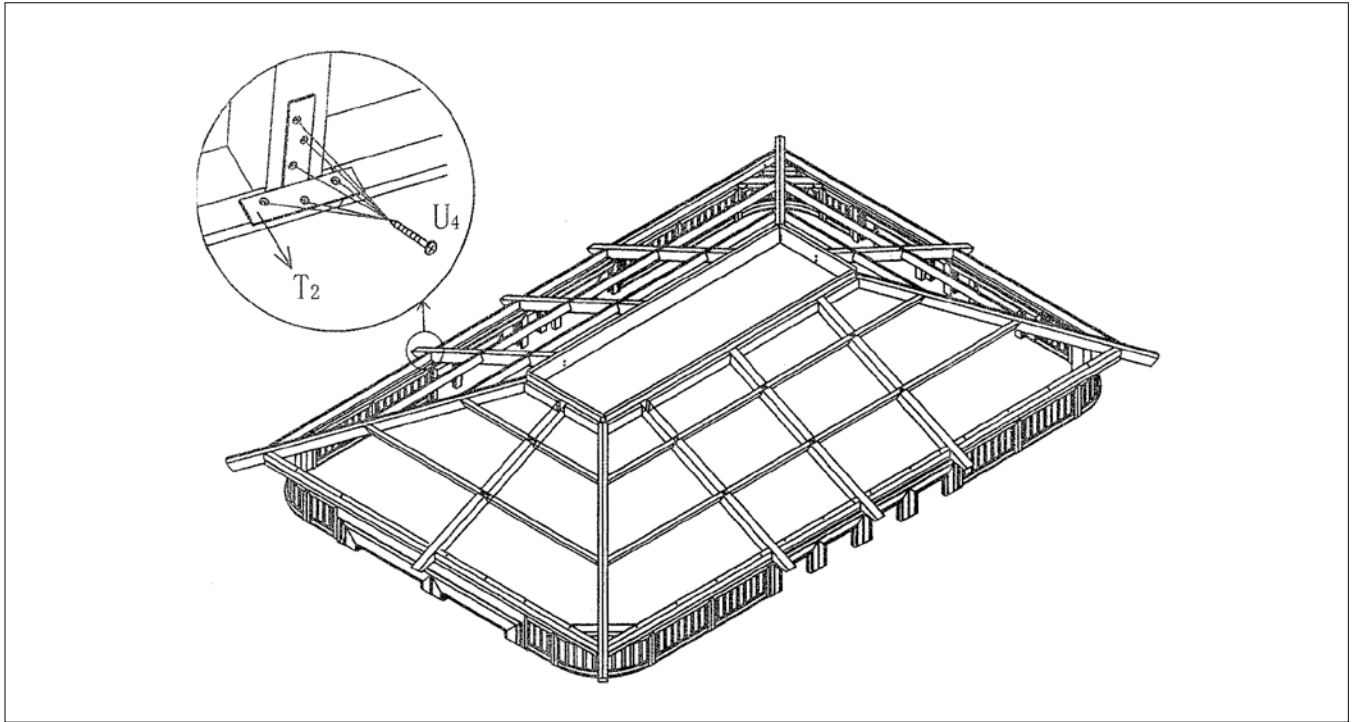
Étape / Step 21



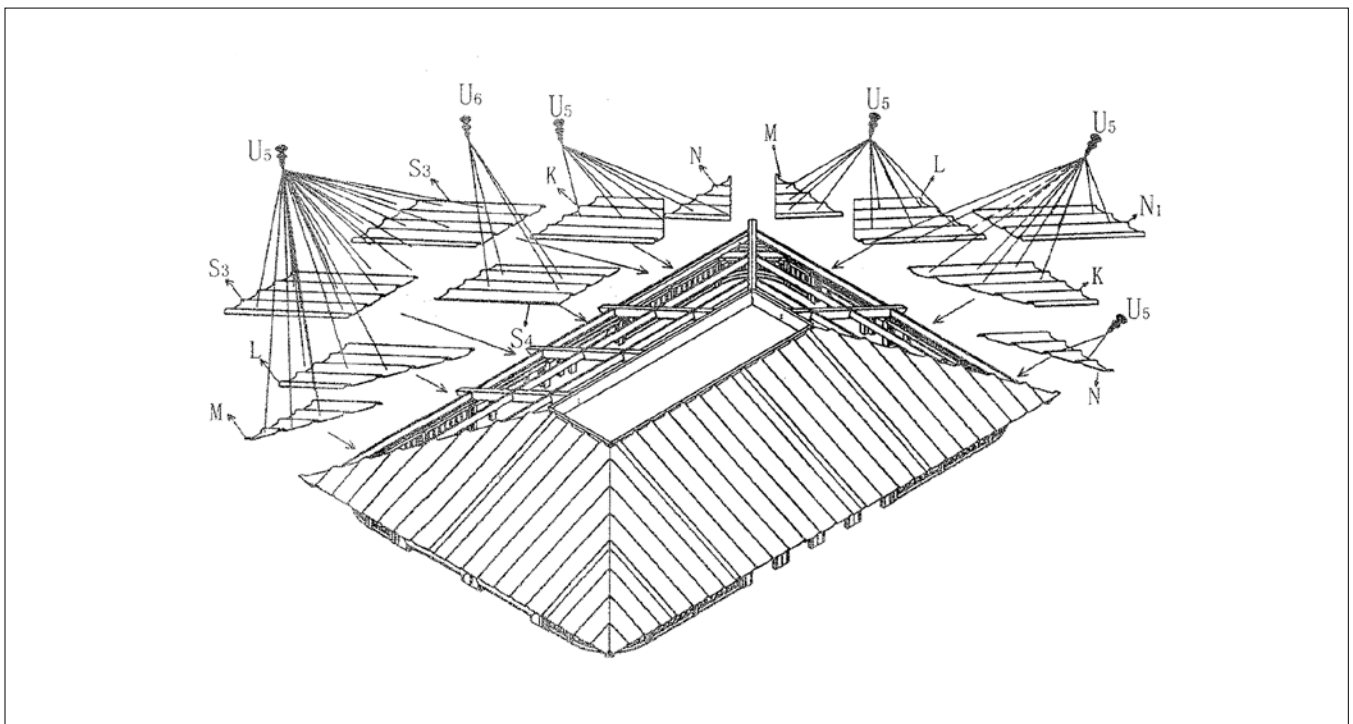


# ASSEMBLAGE / ASSEMBLY

## Étape / Step 22

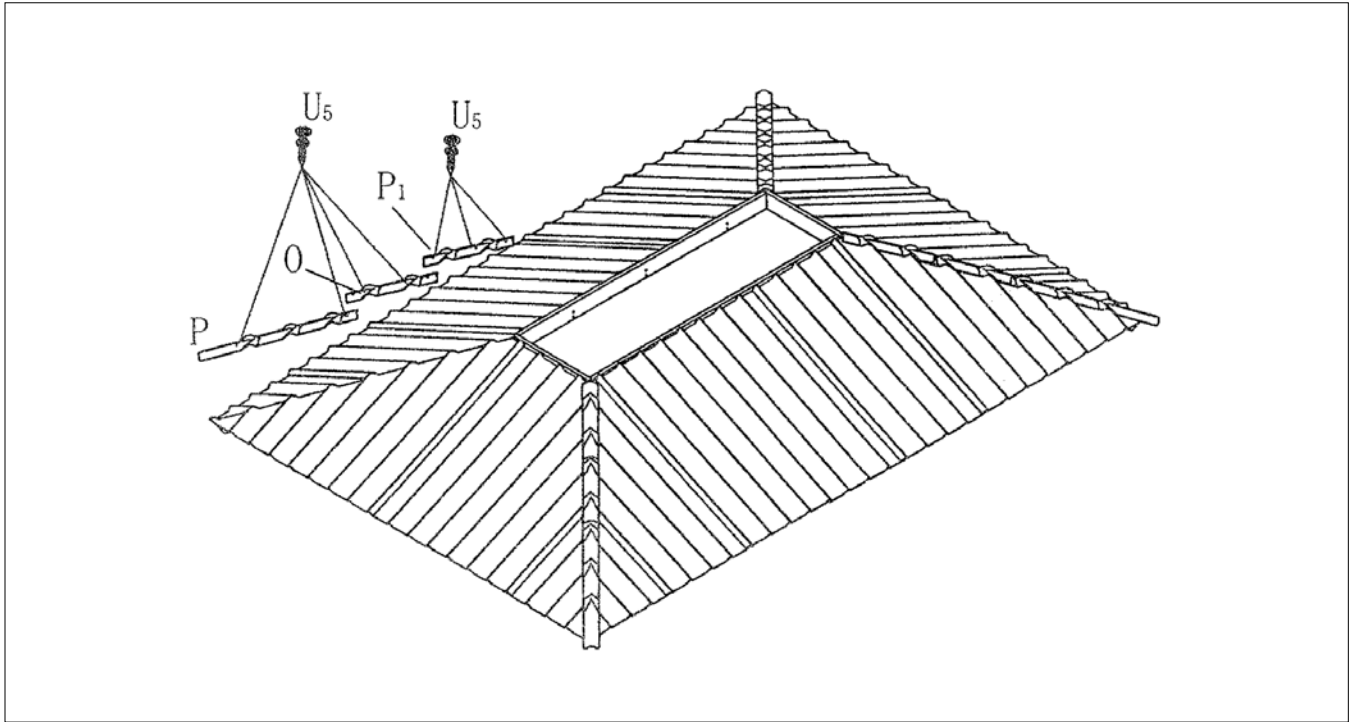


## Étape / Step 23

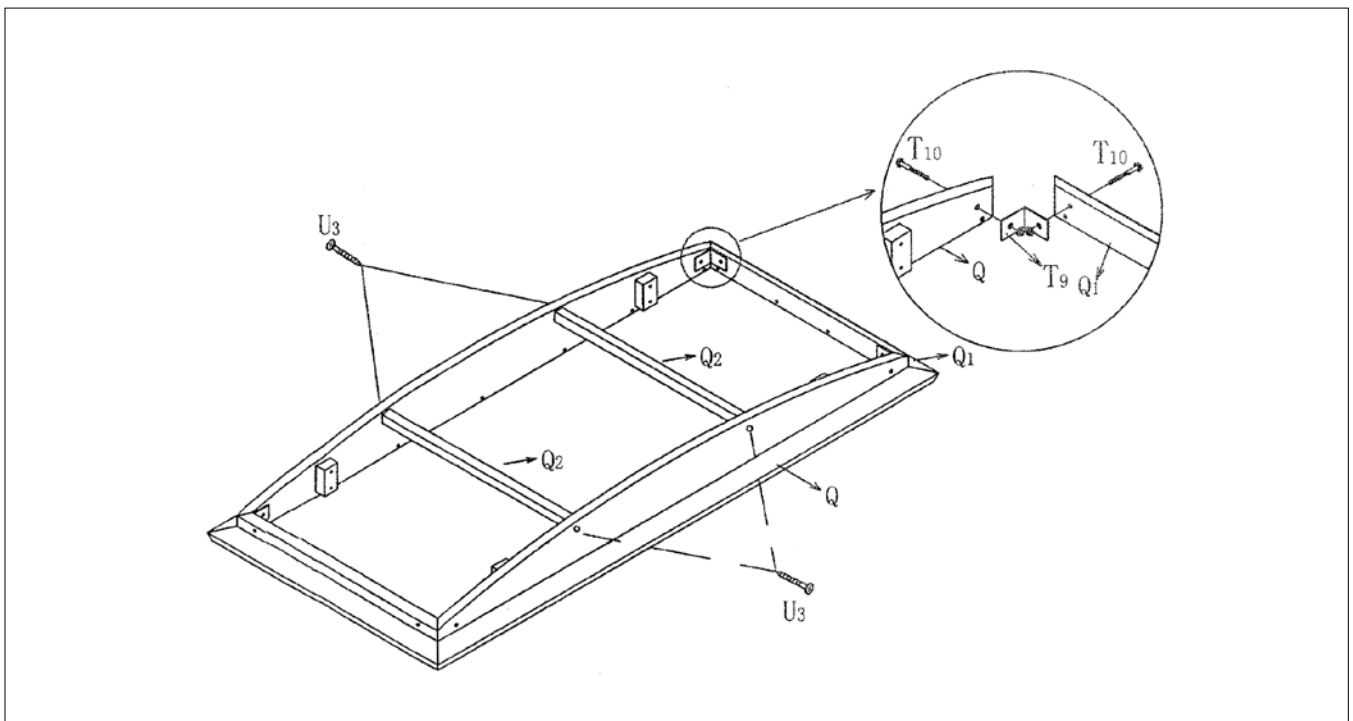


# ASSEMBLAGE / ASSEMBLY

Étape / Step 24

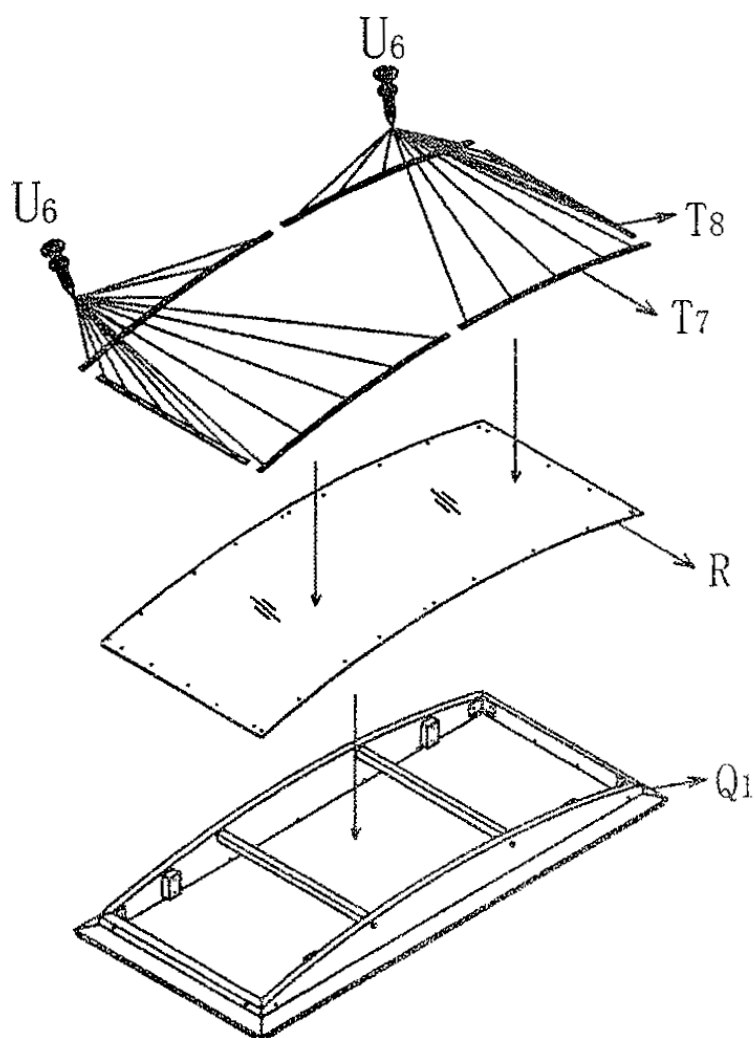


Étape / Step 25



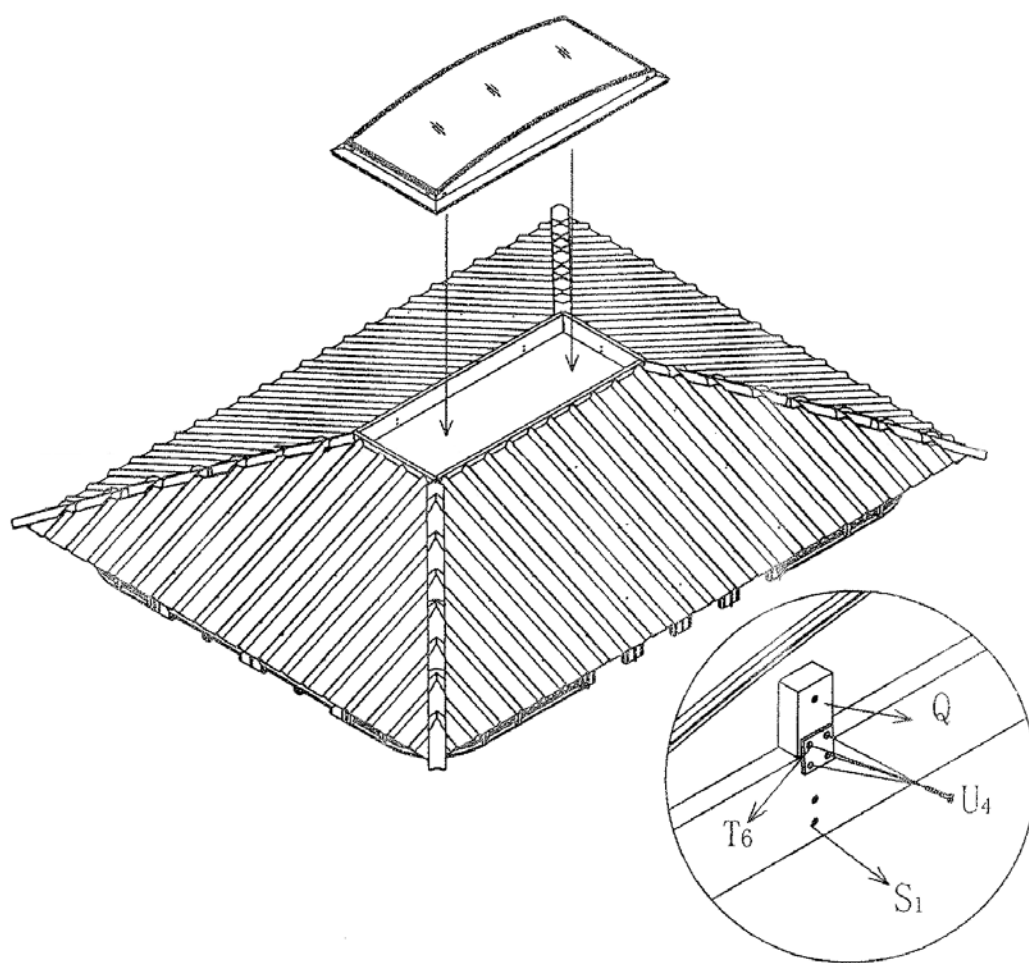
# ASSEMBLAGE / ASSEMBLY

Étape / Step 26



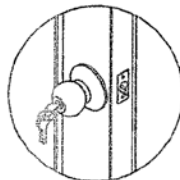
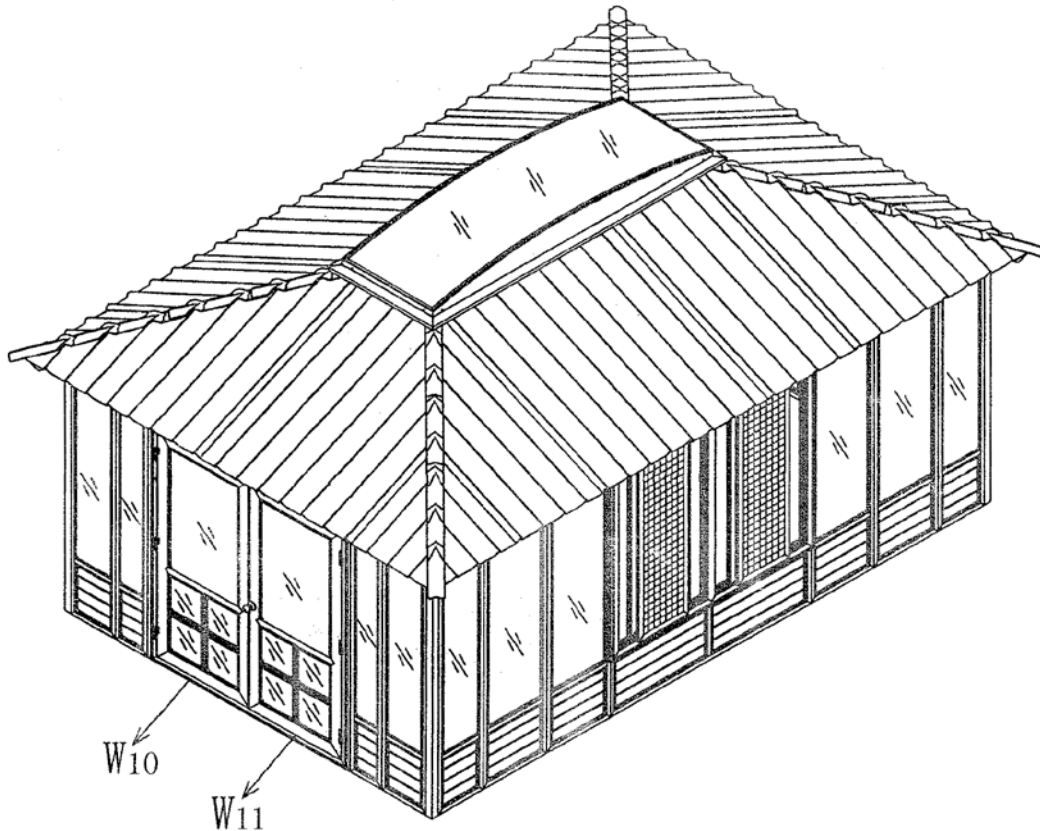
# ASSEMBLAGE / ASSEMBLY

Étape / Step 27



# ASSEMBLAGE / ASSEMBLY

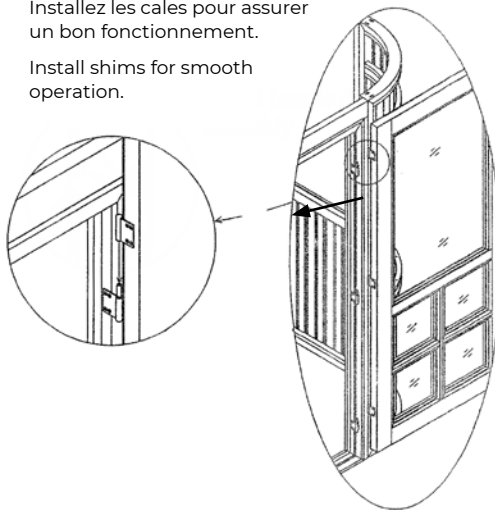
Étape / Step 28



Installez l'ensemble poignée et serrure.  
Install handle/lock assembly.

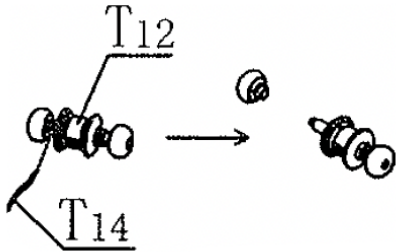
Installez les cales pour assurer un bon fonctionnement.

Install shims for smooth operation.



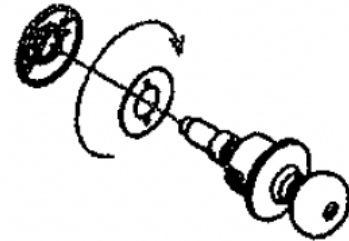
# ASSEMBLAGE / ASSEMBLY

## Étape / Step 28 (2)



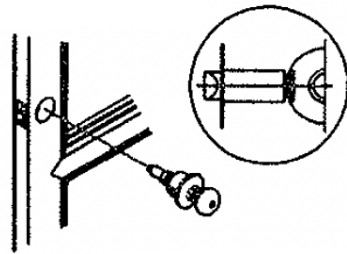
ÉTAPE 1: Installation de la serrure de porte.  
Retirez la poignée de serrure de porte en appuyant sur le bouton.

STEP 1: Door Lock Installation.  
Remove the door lock handle by pressing the knob.



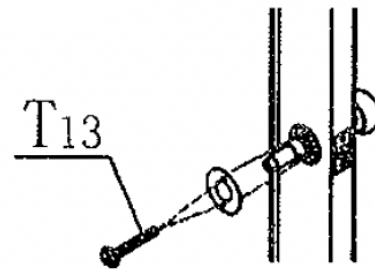
ÉTAPE 2: Retirez la rosette et la bague intérieure de la serrure de porte.

STEP 2: Remove the door lock cover and inner lock ring.



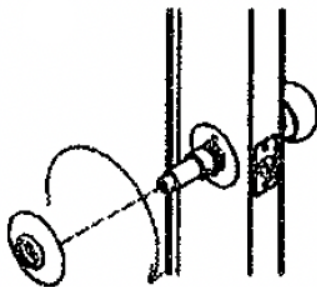
ÉTAPE 3: Installation de la poignée de serrure de porte.  
Installez la poignée de serrure de porte dans l'orifice de la porte et verrouillez l'extrémité de la poignée de porte.

STEP 3: Door Lock Handle Installation.  
Install the door lock handle into the door hole and lock the end part of the door handle.

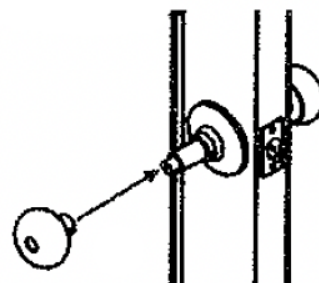


ÉTAPE 4: Installez la bague intérieure de la serrure de porte avec une vis tel qu'indiqué.

STEP 4: Install the door lock inner ring with a screw as shown.



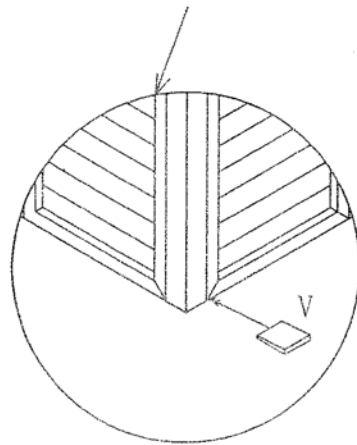
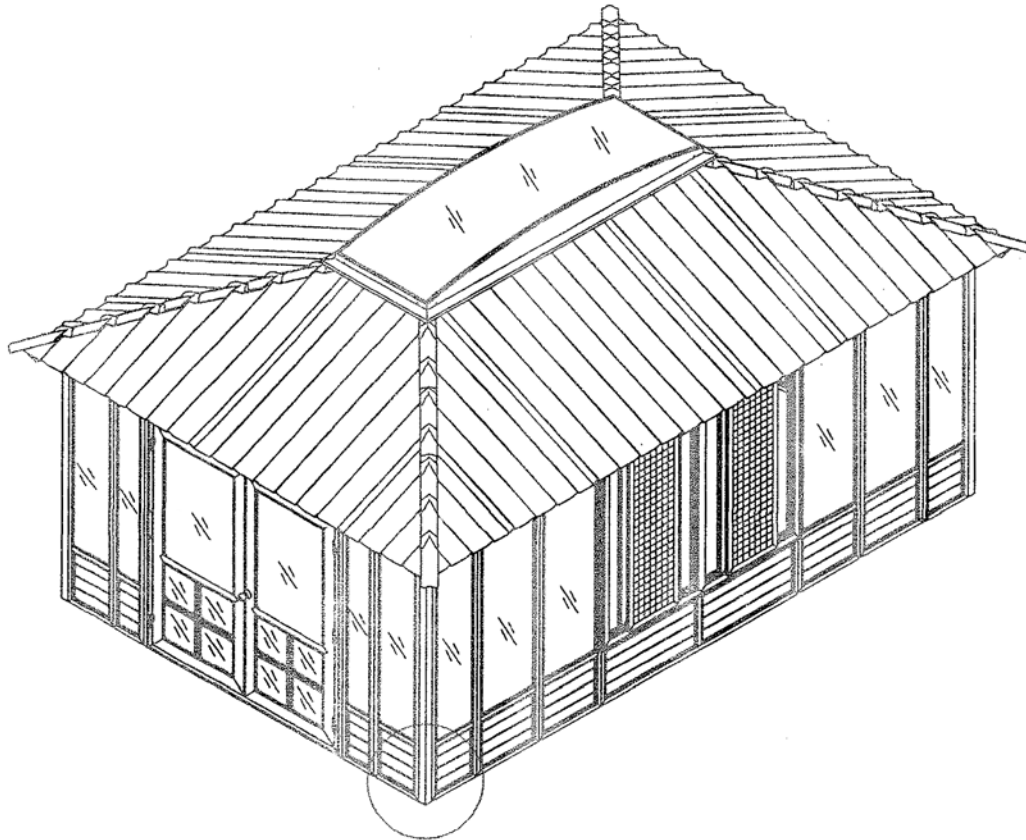
ÉTAPE 5: Installation de la rosette de serrure de porte.  
STEP 5: Door Lock Cover Ring Installation.



ÉTAPE 6: Installation de la poignée de serrure de porte.  
STEP 6: Door lock handle installation.

# ASSEMBLAGE / ASSEMBLY

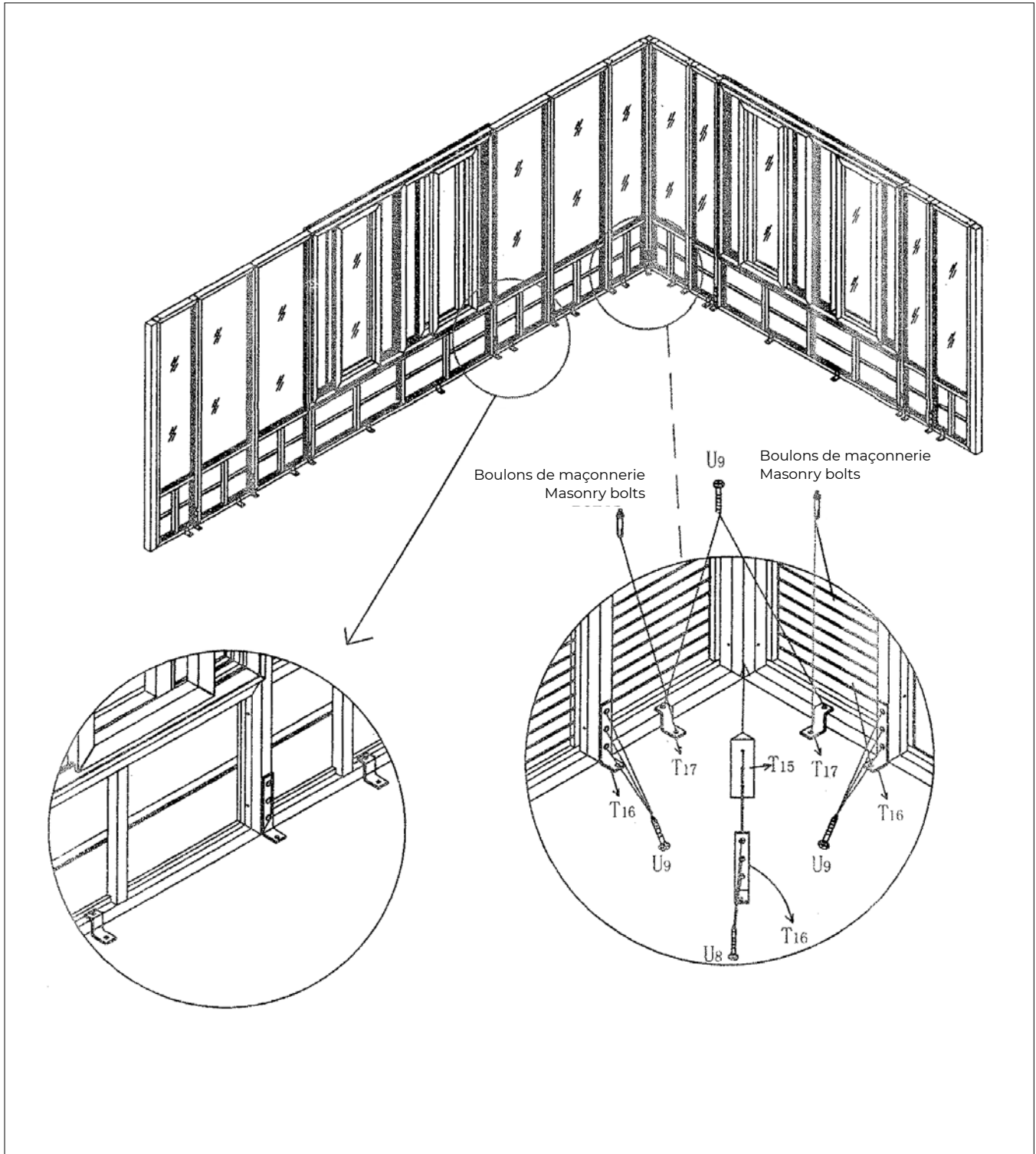
Étape / Step 29



CALE POUR NIVELER LE PAVILLON  
SHIM TO LEVEL THE PAVILION

# ASSEMBLAGE / ASSEMBLY

Étape / Step 29 (2)

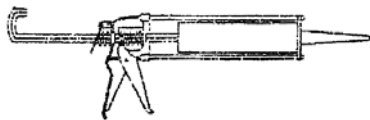




## CALFEUTRAGE / CAULKING

Toit en polycarbonate du pavillon : instructions pour le calfeutrage des joints pour assurer l'étanchéité de la toiture.

Pavilion polycarbonate roof: instructions for caulking seams for watertight fit.



Pistolet à calfeutrer et latex acrylique transparent  
Latex acrylic clear caulking gun

