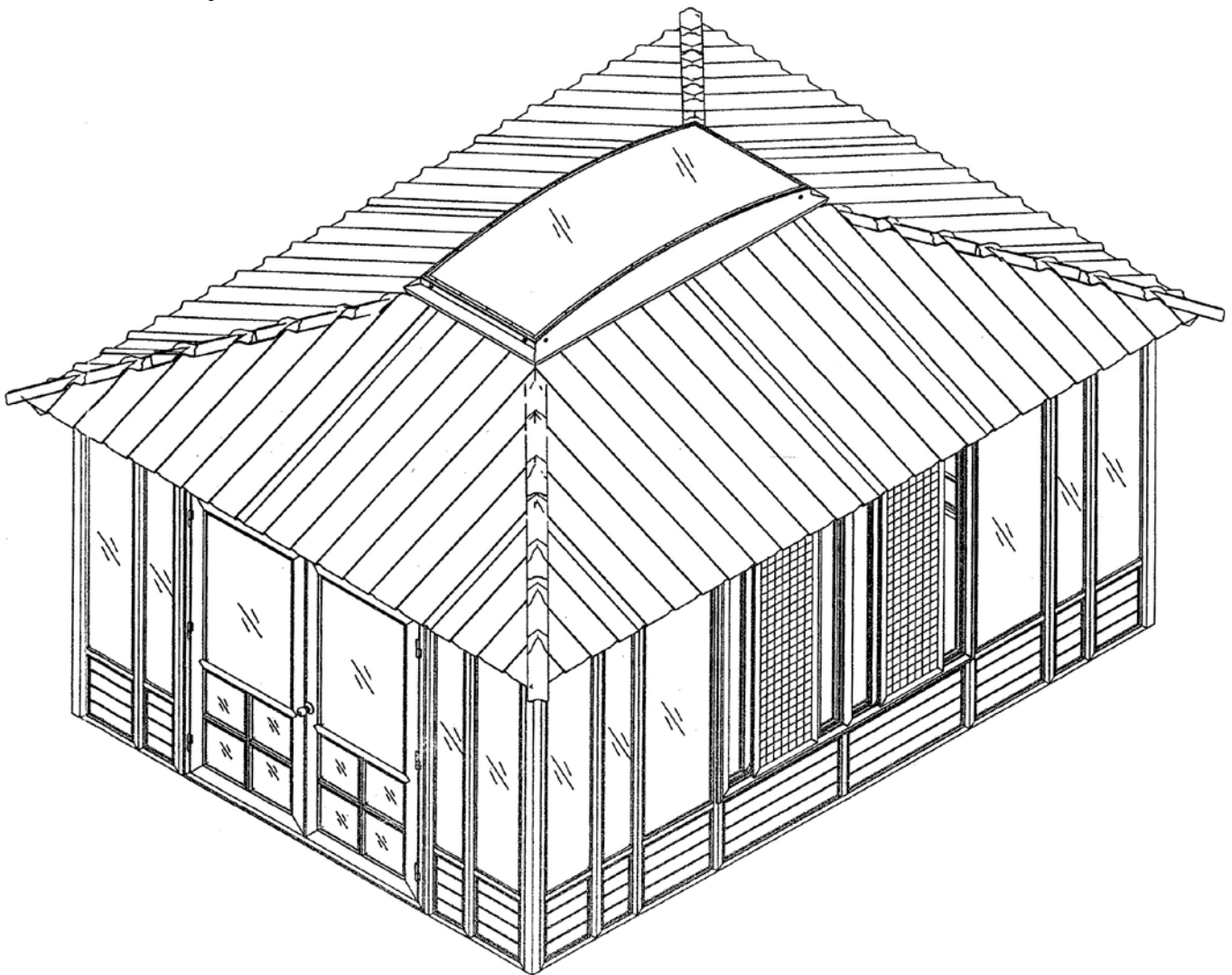


PAVILLON CASTEL 12' X 16'

12' x 16' Castel Pavilion
Référence / Reference : 23554

GUIDE D'ASSEMBLAGE Assembly Instructions



POUR TOUTE ASSISTANCE,
CONTACTEZ VOTRE DÉTAILLANT.
For assistance, contact your retailer.









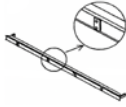







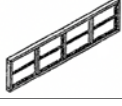
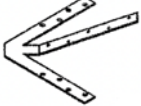









PRÉASSEMBLAGE / PRE-ASSEMBLY

Liste des pièces (1) / Parts List (1)

Pièce/ Part	Description	Qté / Qty	Pièce/ Part	Description	Qté / Qty	Pièce/ Part	Description	Qté / Qty
A		x 6	B		x 4	C		x 2
	65 ^{3/4} " X 3" X 2 ^{3/4} "			89 ^{3/8} " X 3 ^{1/2} " X 2 ^{3/4} "			51 ^{3/16} " X 2 ^{3/8} " X 1 ^{3/8} "	
C1		x 2	C2		x 6	D		x 4
	69 ^{1/2} " X 2 ^{3/8} " X 1 ^{3/8} "			69 ^{1/2} " X 2 ^{3/8} " X 1 ^{3/8} "			23 ^{3/16} " X 3 ^{1/2} " X 1 ^{3/8} "	
D1		x 4	E		x 4	F		x 4
	7" X 3 ^{1/2} " X 1 ^{3/8} "			46 ^{7/8} " X 2 ^{3/8} " X 1 ^{3/8} "			46 ^{7/8} " X 2 ^{3/8} " X 1 ^{3/8} "	
G		x 4	H		x 4	I		x 4
	27 ^{11/16} " X 2 ^{3/8} " X 1 ^{3/8} "			27 ^{11/16} " X 2 ^{3/8} " X 1 ^{3/8} "			65 ^{3/8} " X 2 ^{3/4} " X 1 ^{3/8} "	
J		x 4	K		x 4	L		x 4
	65 ^{3/8} " X 2 ^{3/4} " X 1 ^{3/8} "			67 ^{5/16} " X 34 ^{5/8} " X 1 ^{3/16} "			67 ^{5/16} " X 34 ^{5/8} " X 1 ^{3/16} "	
M		x 4	N		x 4	N1		x 2
	37" X 34" X 1 ^{3/16} "			37" X 34" X 1 ^{3/16} "			67 ^{5/16} " X 23 ^{5/8} " X 1 ^{3/16} "	
O		x 4	P		x 4	P1		x 4
	28 ^{3/8} " X 4 ^{1/2} " X 2"			33" X 4 ^{1/2} " X 2"			41 ^{5/16} " X 4 ^{1/2} " X 2"	
Q		x 2	Q1		x 2	R		x 1
	87" X 9" X 4"			39 ^{5/8} " X 4 ^{1/4} " X 4"			82 ^{5/8} " X 34 ^{3/8} " X 3/16"	
S1		x 2	S2		x 2	S3		x 4
	76 ^{3/4} " X 5 ^{1/2} " X 2 ^{3/8} "			31 ^{1/2} " X 5 ^{1/2} " X 2 ^{3/8} "			67 ^{5/16} " X 34 ^{5/8} " X 1 ^{3/16} "	
S4		x 2	S5		x 4	S6		x 2
	67 ^{5/16} " X 6 ^{5/16} " X 1 ^{3/16} "			47 ^{1/4} " X 2 ^{3/8} " X 1 ^{3/8} "			44 ^{1/2} " X 2 ^{3/8} " X 1 ^{3/8} "	






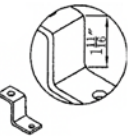















PRÉASSEMBLAGE / PRE-ASSEMBLY

Liste des pièces (2) / Parts List (2)

Pièce/ Part	Description	Qté / Qty	Pièce/ Part	Description	Qté / Qty	Pièce/ Part	Description	Qté / Qty
W		x 4	W1-3		x 8	W2-1		x 2
	2 ³ / ₈ " X 2 ³ / ₈ " X 81 ¹ / ₂ "			16 ¹⁵ / ₁₆ " X 2 ³ / ₈ " X 81 ⁷ / ₈ "			23 ⁵ / ₈ " X 2 ³ / ₈ " X 81 ⁷ / ₈ "	
W2-2		x 2	W3-1		x 2	W3-2		x 2
	23 ⁵ / ₈ " X 2 ³ / ₈ " X 81 ⁷ / ₈ "			12" X 2 ³ / ₈ " X 81 ⁷ / ₈ "			12" X 2 ³ / ₈ " X 81 ⁷ / ₈ "	
W3-3		x 4	W6		x 1	W7		x 1
	12" X 2 ³ / ₈ " X 81 ⁷ / ₈ "			72 ² / ₈ " X 2 ⁹ / ₁₆ " X 1 ³ / ₄ "			72 ³ / ₈ " X 2 ⁹ / ₁₆ " X 1 ³ / ₄ "	
W8		x 1	W9		x 1	W10		x 1
	78 ⁹ / ₁₆ " X 2 ⁹ / ₁₆ " X 1 ³ / ₄ "			78 ⁹ / ₁₆ " X 2 ⁹ / ₁₆ " X 1 ³ / ₄ "			35 ³ / ₈ " X 1 ³ / ₈ " X 76 ¹ / ₈ "	
W11		x 1	W12		x 1	W13		x 2
	35 ³ / ₈ " X 1 ³ / ₈ " X 76 ¹ / ₈ "			74 ³ / ₄ " X 2 ³ / ₈ " X 3 ¹ / ₂ "			2 ³ / ₈ " X 1 ³ / ₈ " X 78 ³ / ₈ "	
W14		x 3	W15		x 3	T1		x 4
	76" X 64 ¹ / ₈ " X 3 ³ / ₈ "			75 ³ / ₄ " X 18 ⁷ / ₈ " X 2 ³ / ₈ "				
T2		x 6	T3		x 4	T6		x 4
T7		x 4	T8		x 2	T9		x 4
T10		x 8	T10-1		x 60	T11		x 2
	5/16" X 2"			3/16" X 3 1/8"				

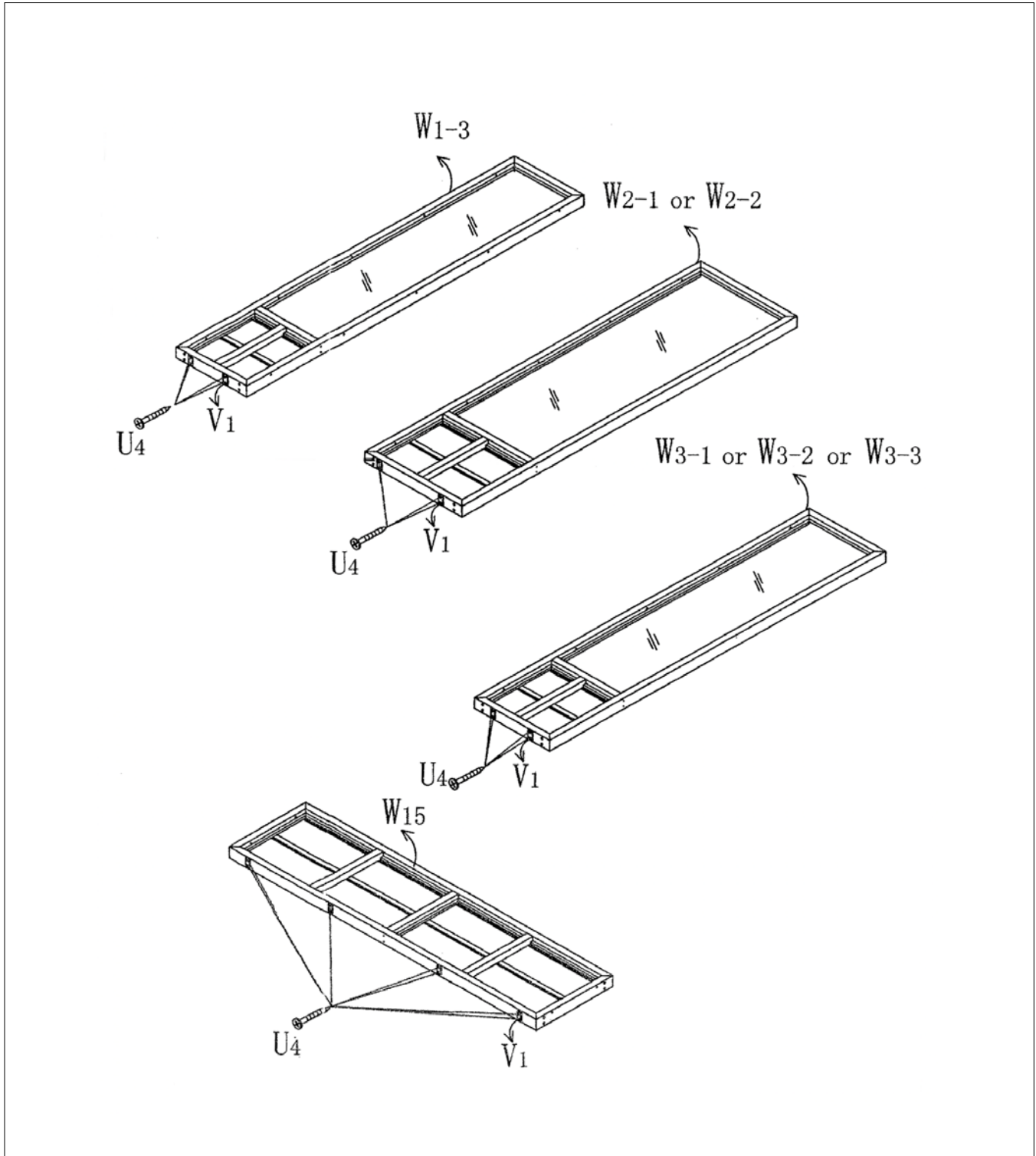
PRÉASSEMBLAGE / PRE-ASSEMBLY

Liste des pièces (3) / Parts List (3)

Pièce/ Part	Description	Qté / Qty	Pièce/ Part	Description	Qté / Qty	Pièce/ Part	Description	Qté / Qty
T12		x 1	T13		x 2	T14		x 1
T15		x 4	T16		x 24	T17		x 26
U2	 3/16" X 3"	x 50	U3	 3/16" X 2 3/16"	x 166	U4	 3/16" X 1 3/16"	x 286
U5	 3/16" X 2 3/16"	x 144	U6	 3/16" X 13/16"	x 34	U7-1	 3/16" X 13/16"	x 4
U8	 3/16" X 2 3/16"	x 12	U9	 3/16" X 1 3/16"	x 86	U10	 3/16" X 2 1/2"	x 82
V	 Cale / Shim	x 15	V1	 Cale d'espacement en plastique / Plastic spacer piece	x 52	V2		x 4
V3		x 4	X		x 1	X1		x 2

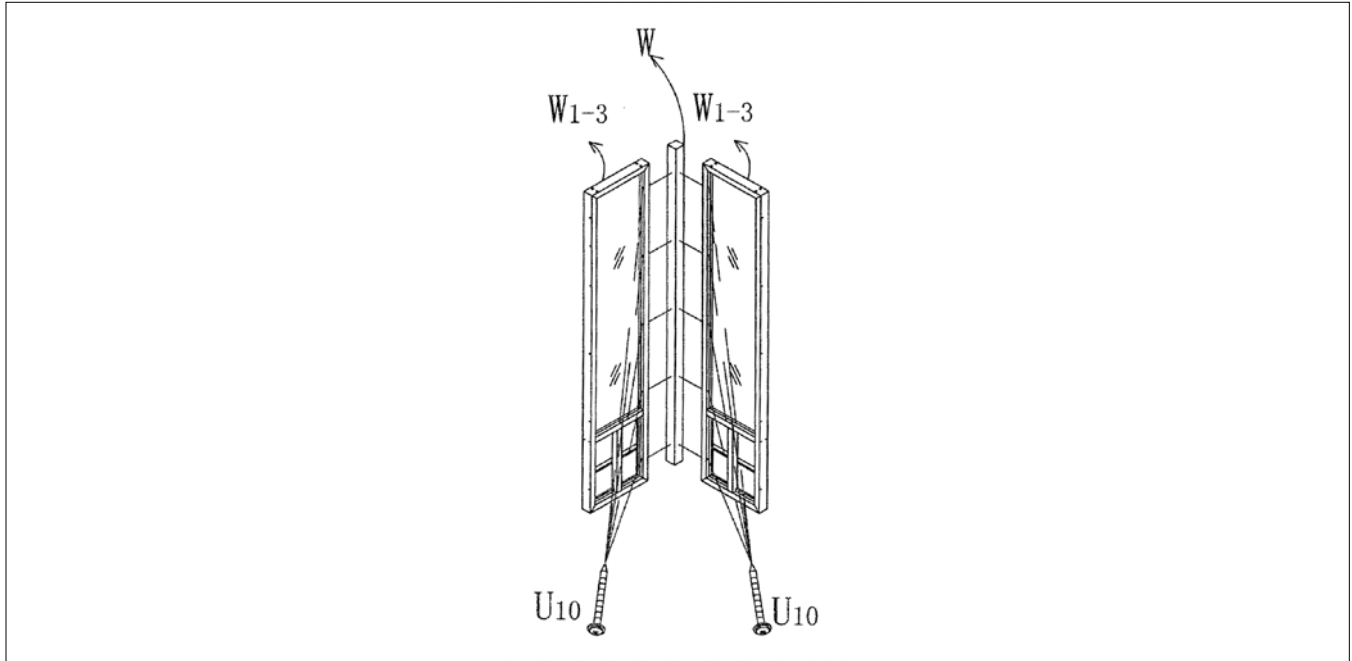
ASSEMBLAGE / ASSEMBLY

Étape / Step 1

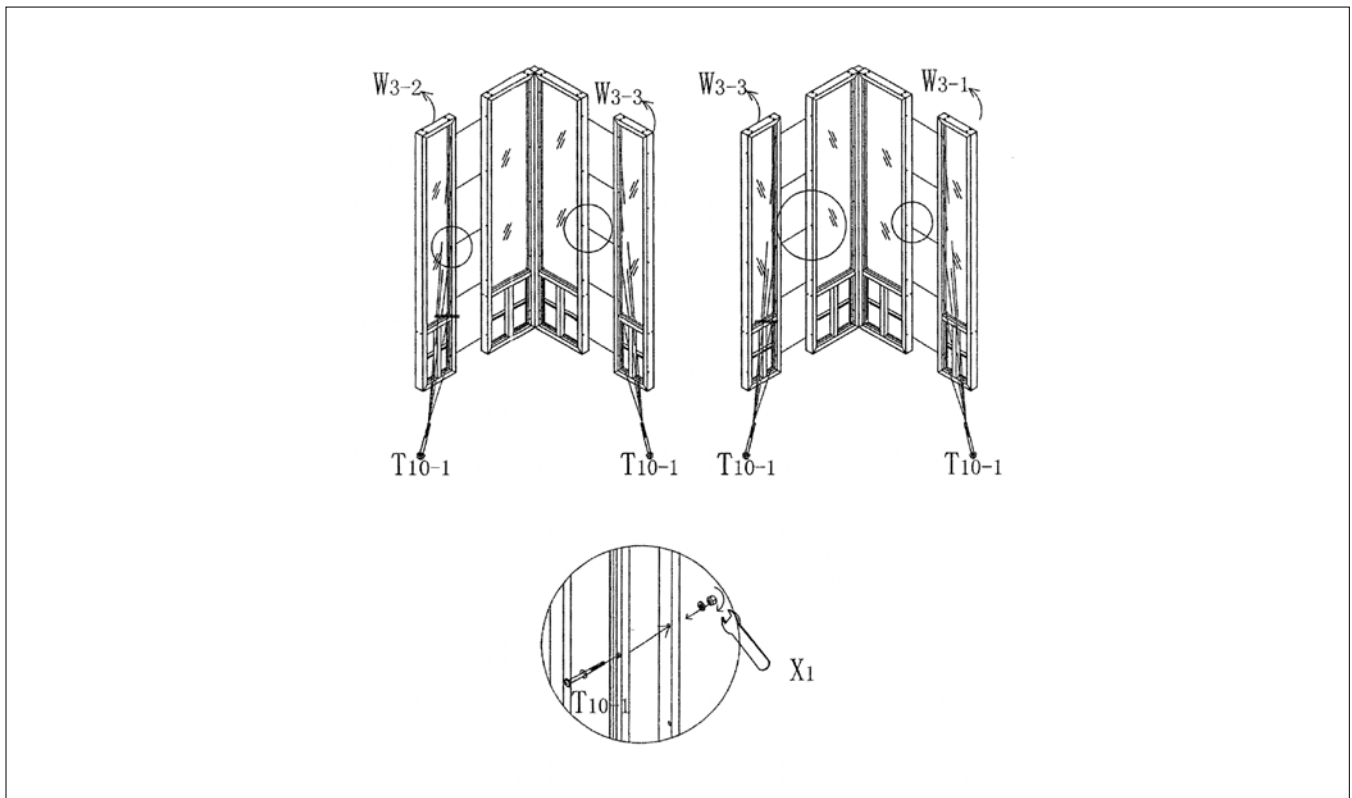


ASSEMBLAGE / ASSEMBLY

Étape / Step 2

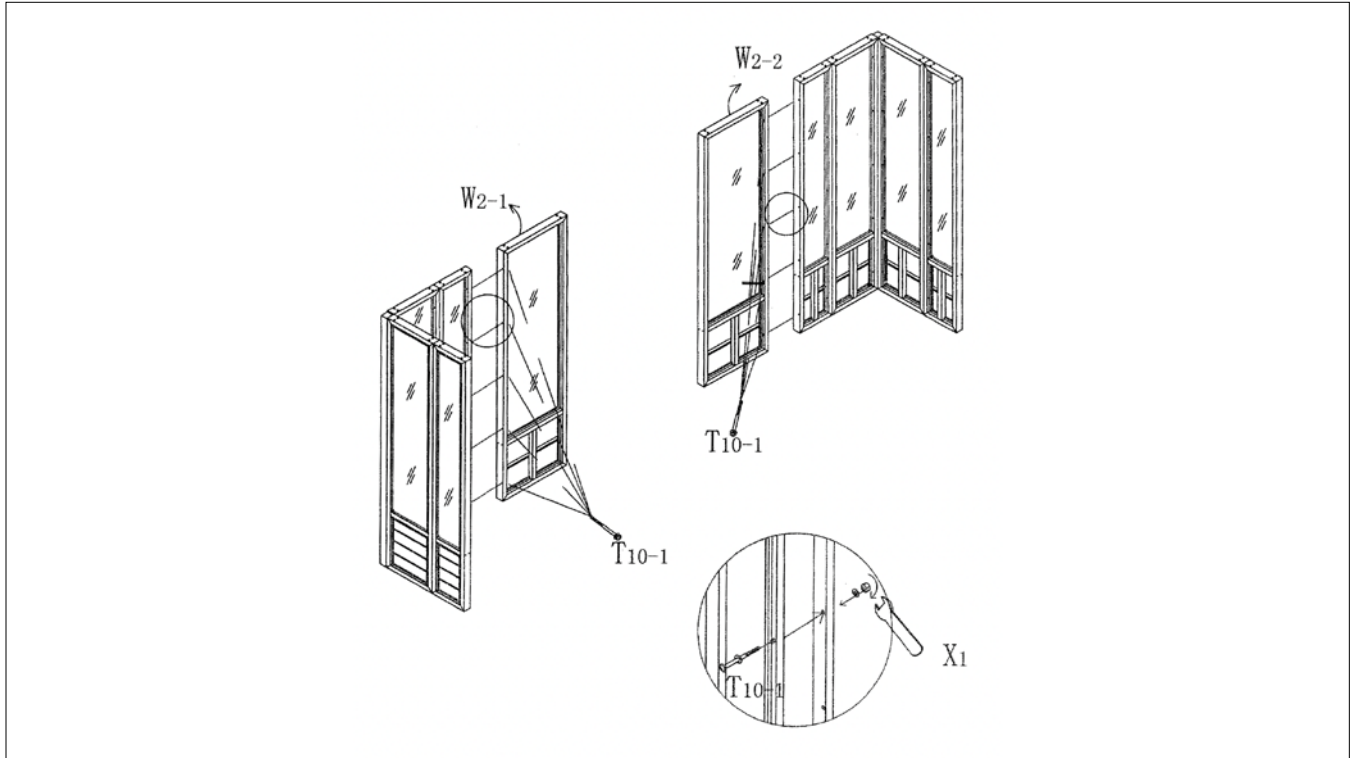


Étape / Step 3

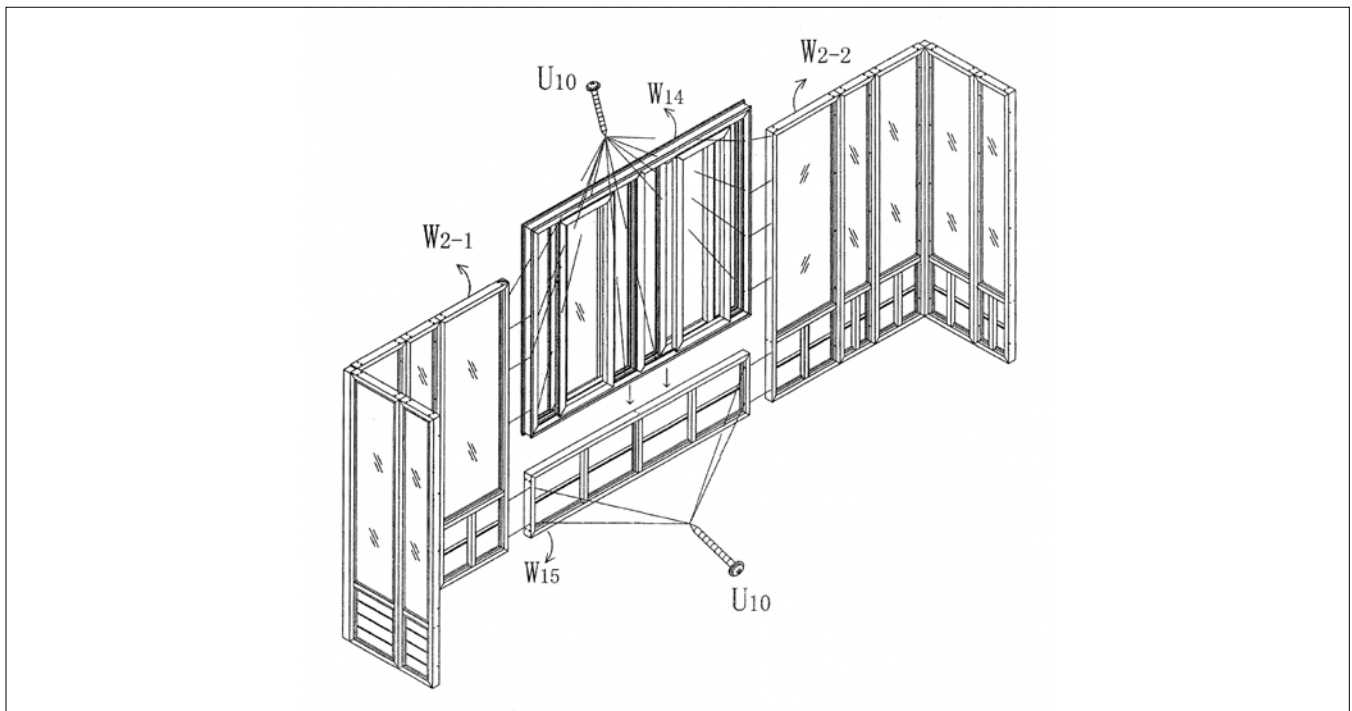


ASSEMBLAGE / ASSEMBLY

Étape / Step 4

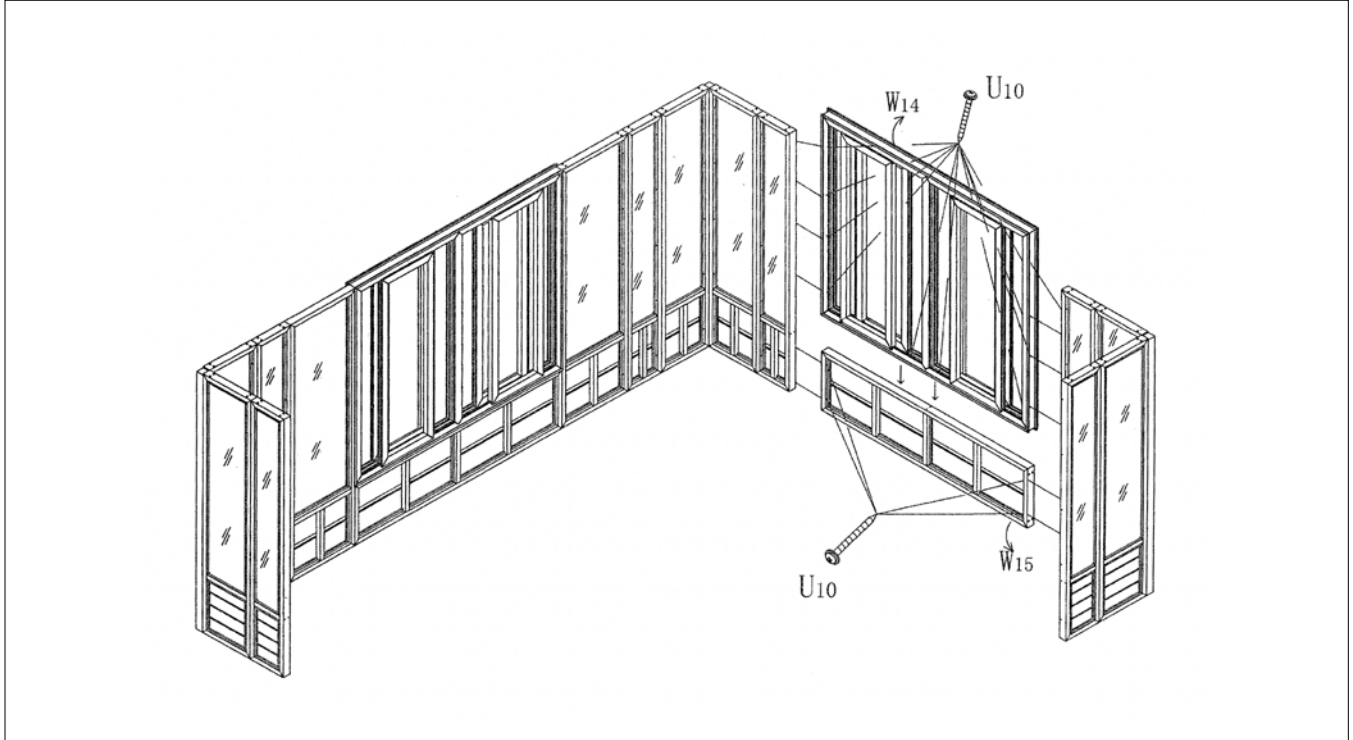


Étape / Step 5

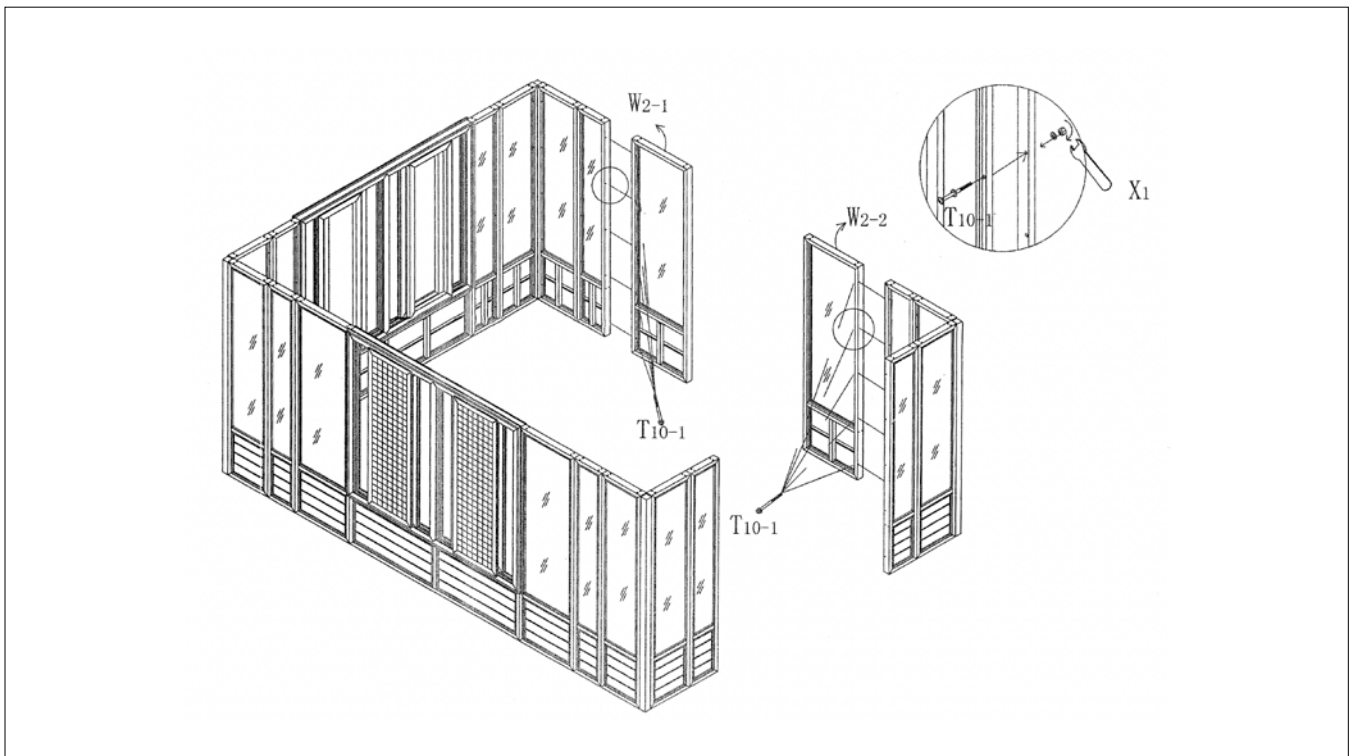


ASSEMBLAGE / ASSEMBLY

Étape / Step 6

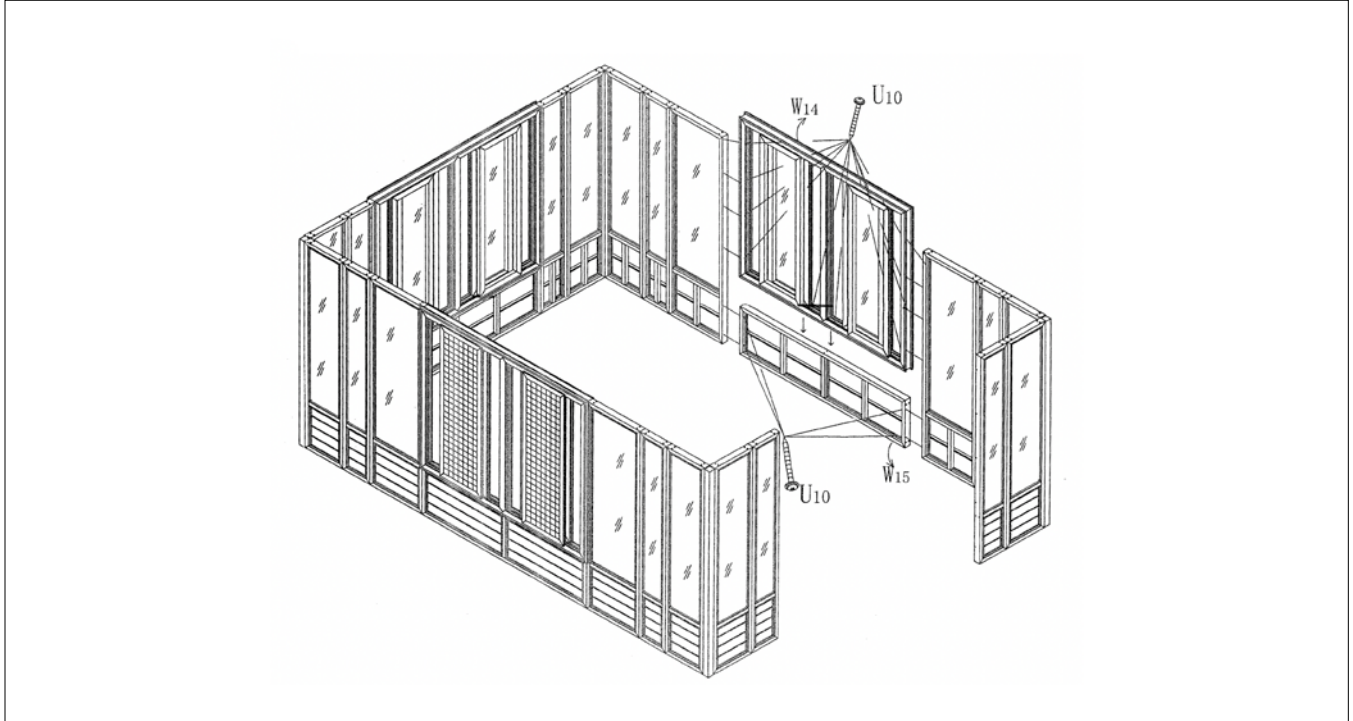


Étape / Step 7

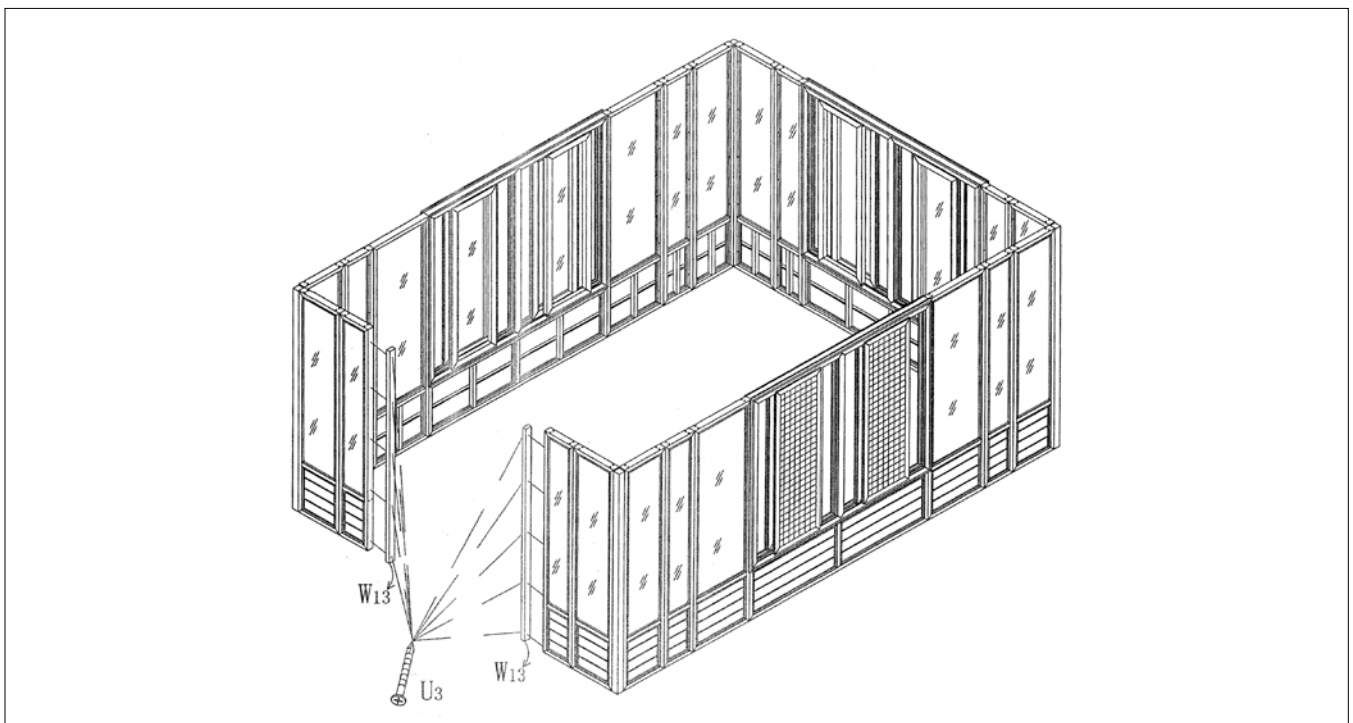


ASSEMBLAGE / ASSEMBLY

Étape / Step 8

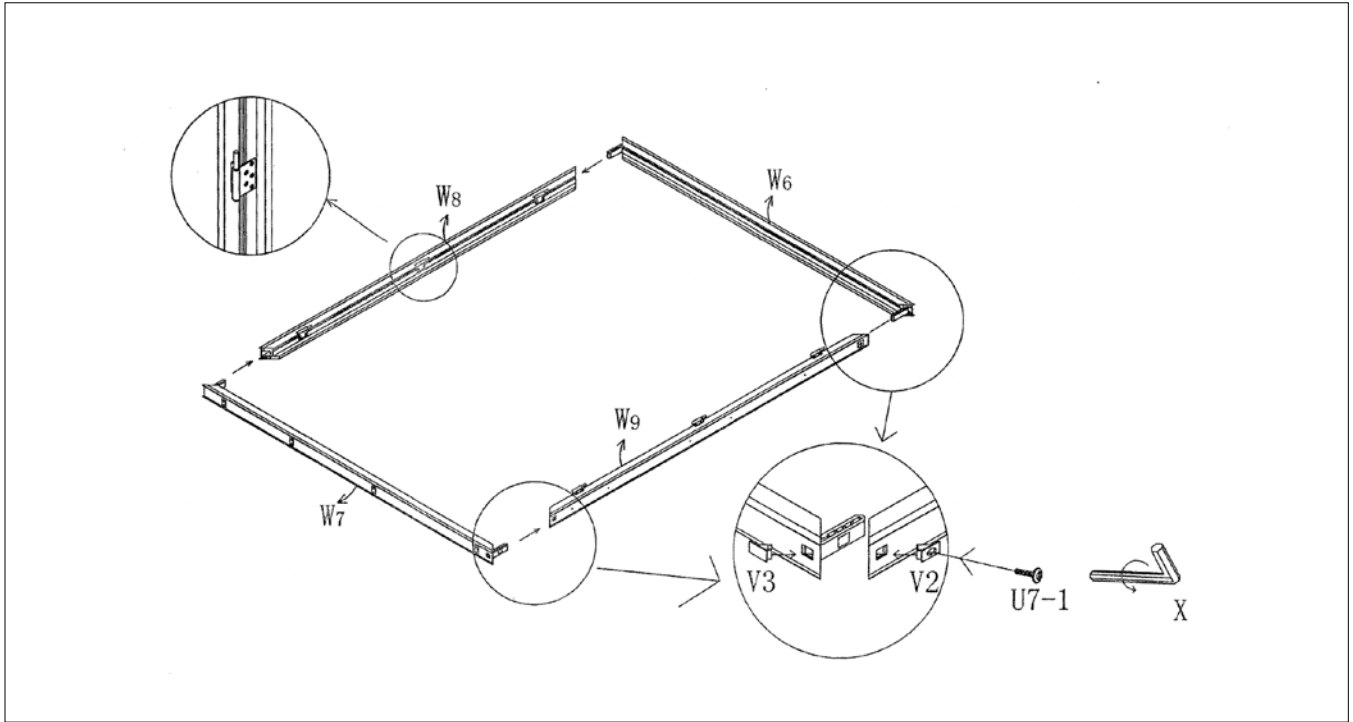


Étape / Step 9

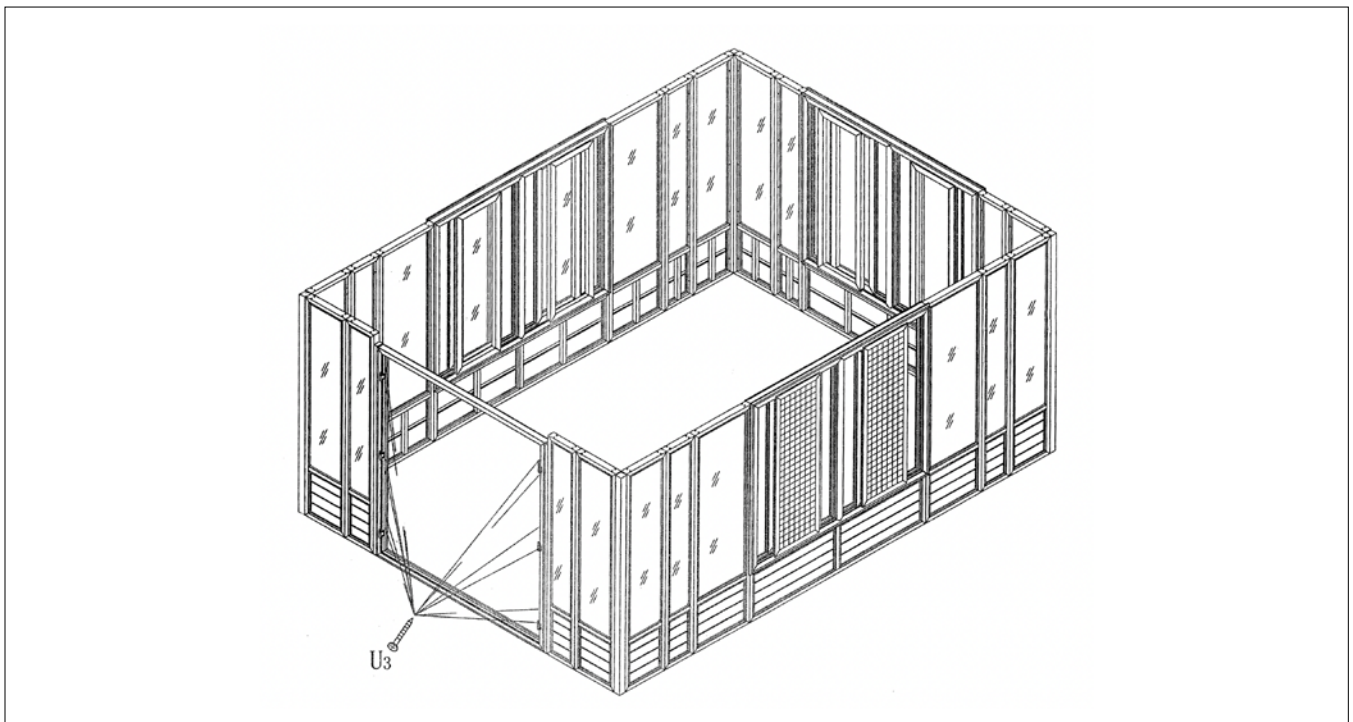


ASSEMBLAGE / ASSEMBLY

Étape / Step 10

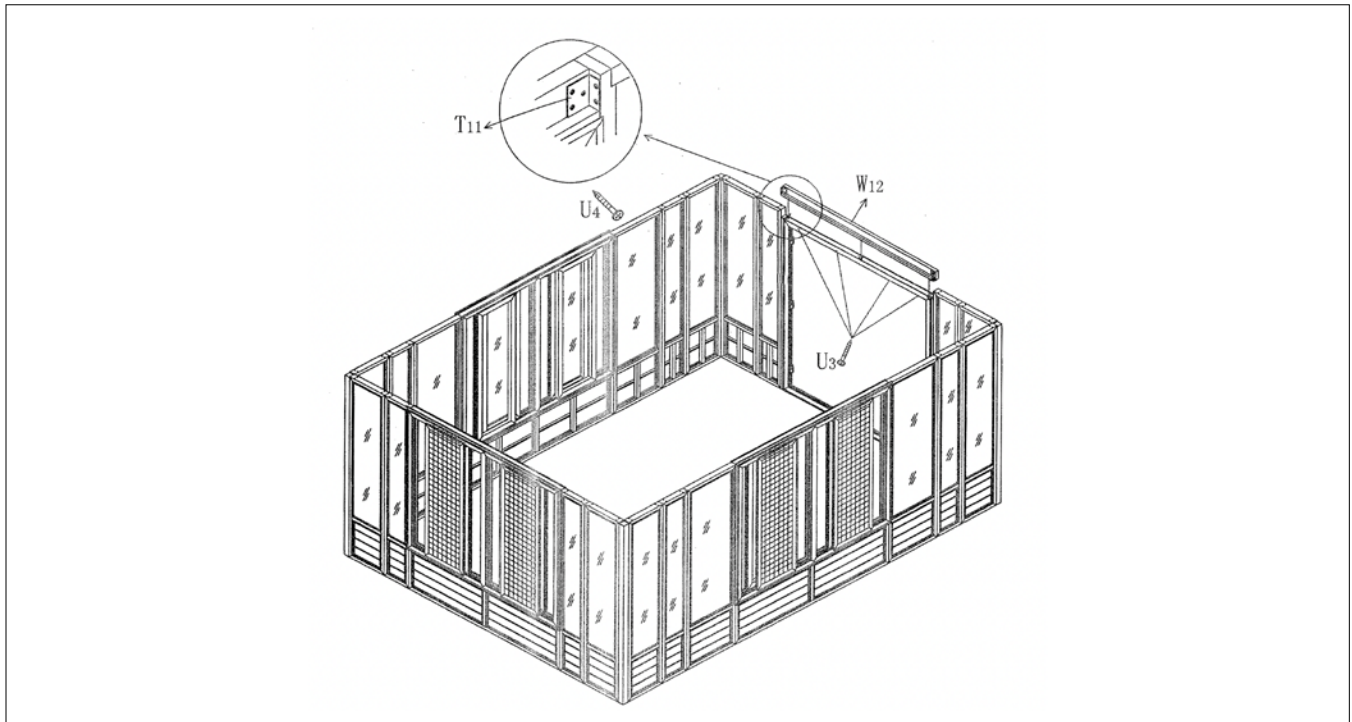


Étape / Step 11

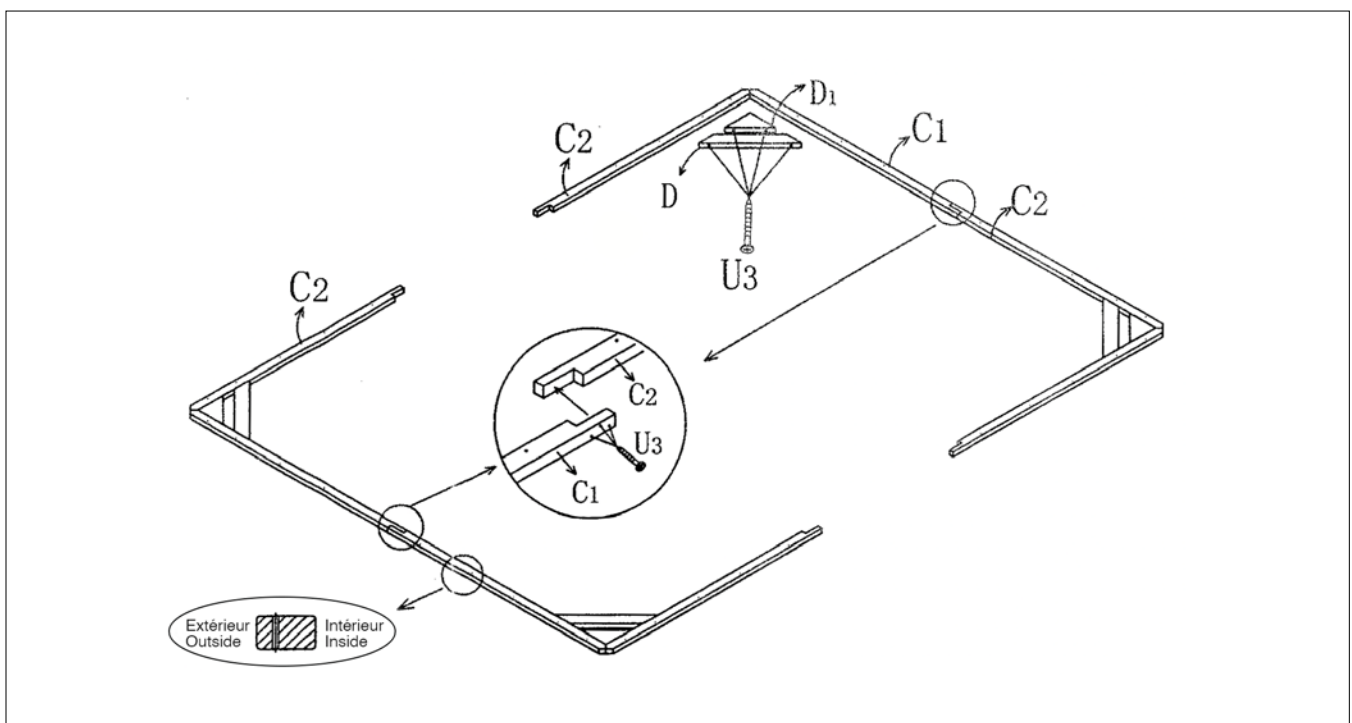


ASSEMBLAGE / ASSEMBLY

Étape / Step 12

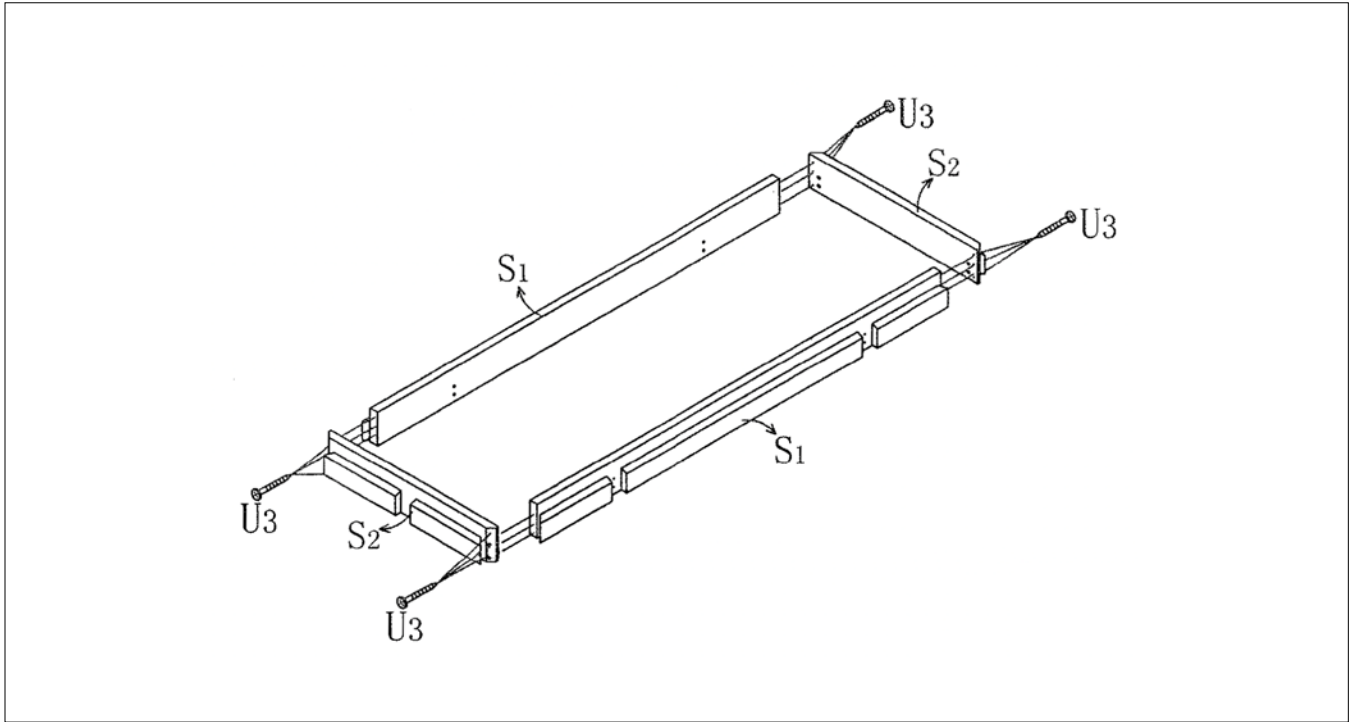


Étape / Step 13

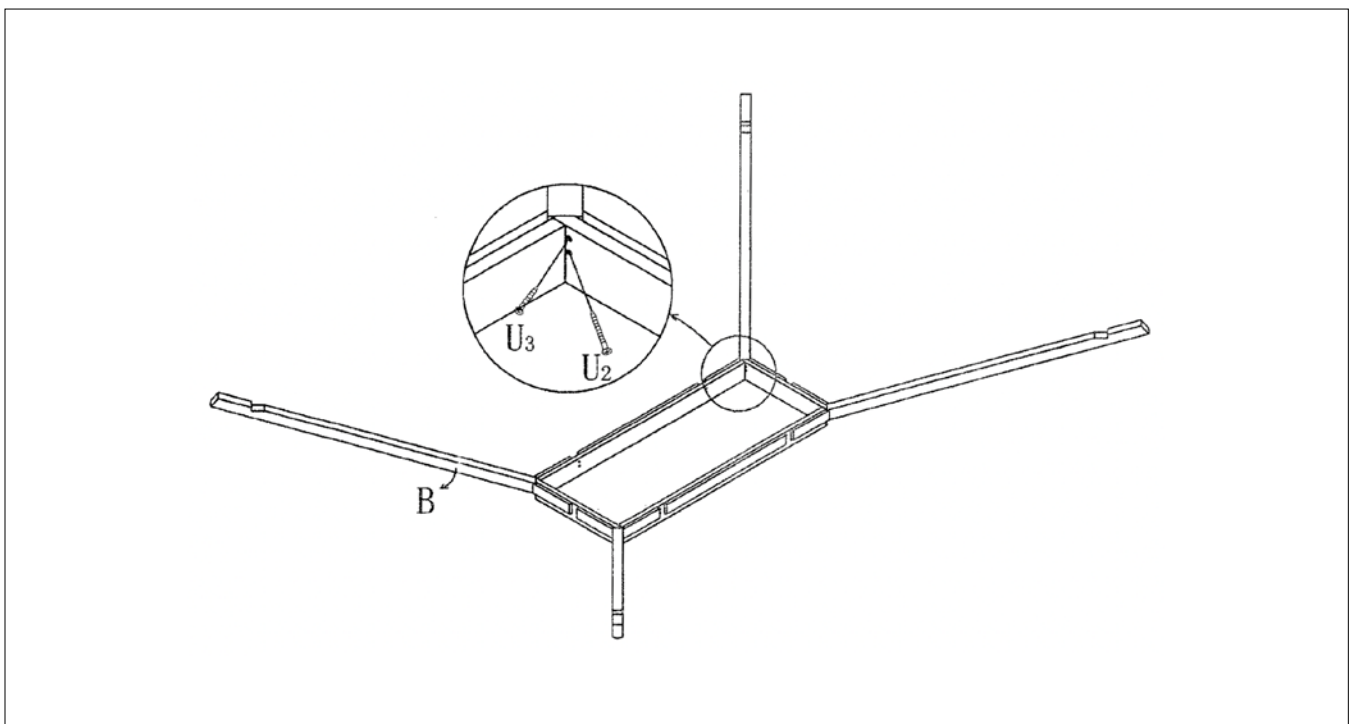


ASSEMBLAGE / ASSEMBLY

Étape / Step 14

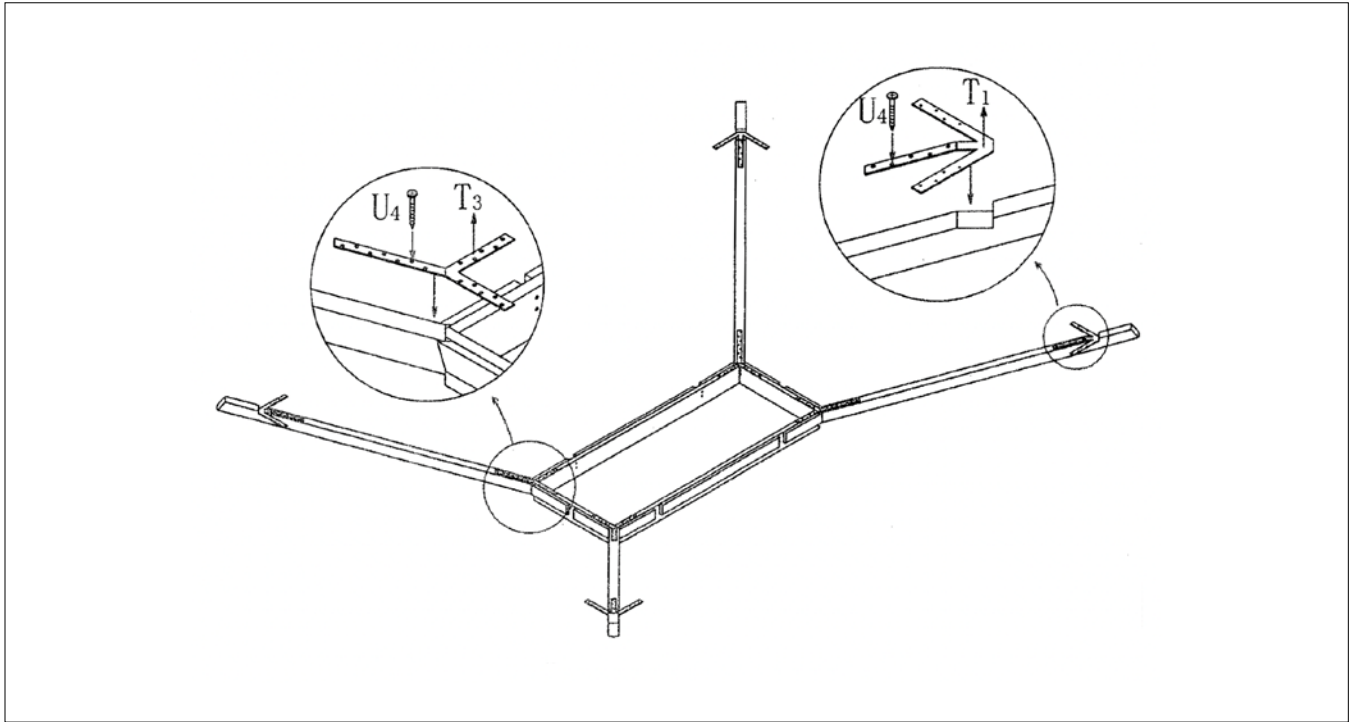


Étape / Step 15

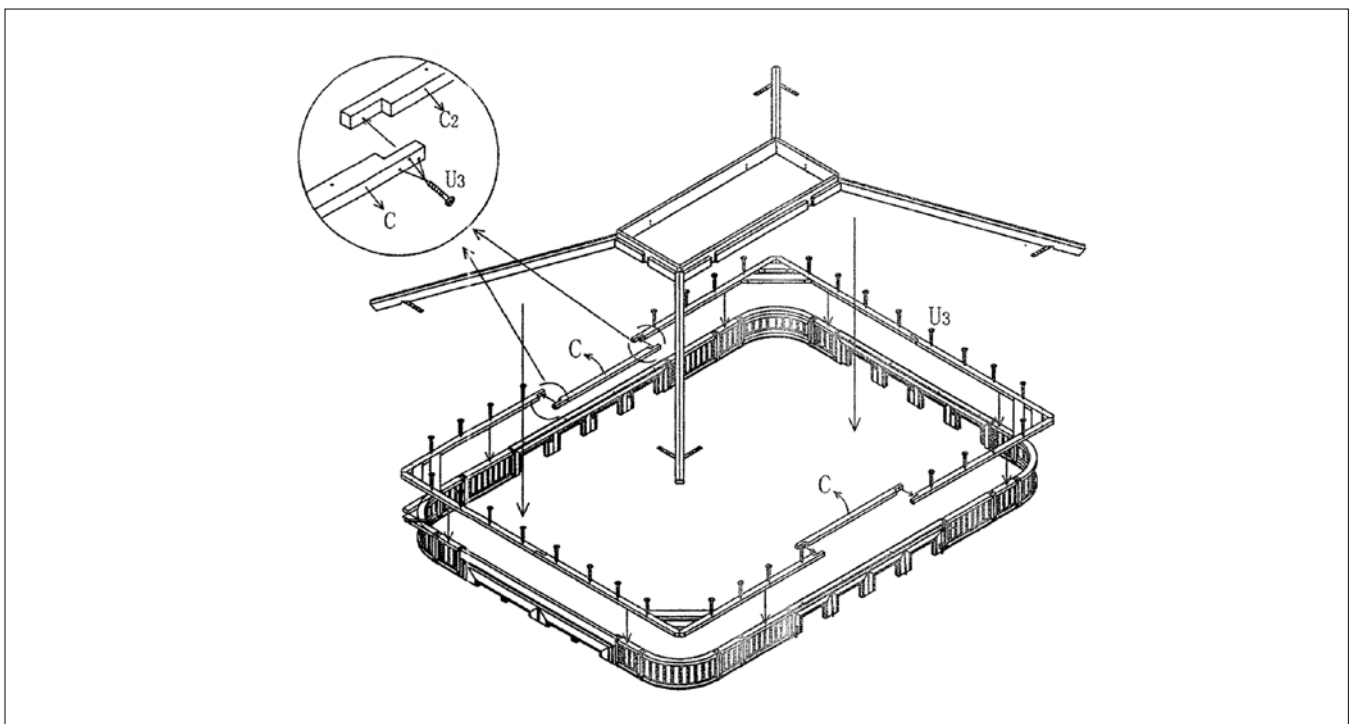


ASSEMBLAGE / ASSEMBLY

Étape / Step 16

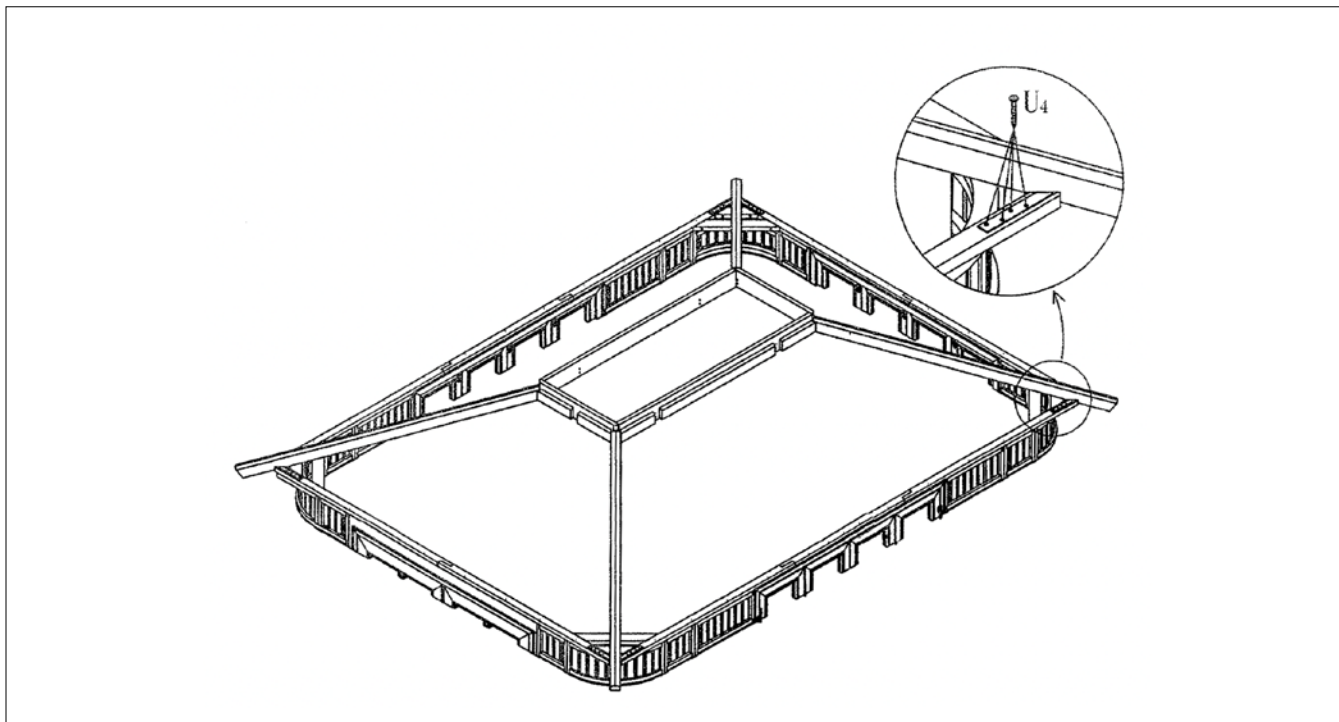


Étape / Step 17

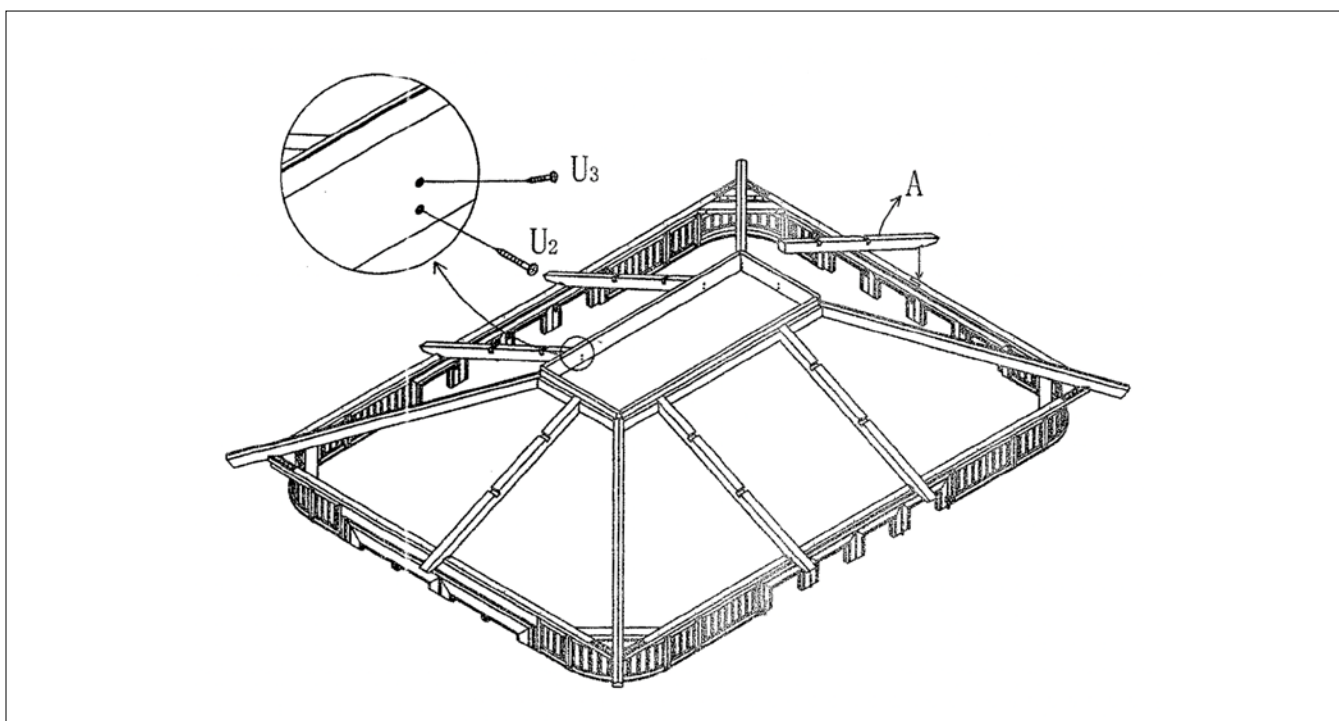


ASSEMBLAGE / ASSEMBLY

Étape / Step 18

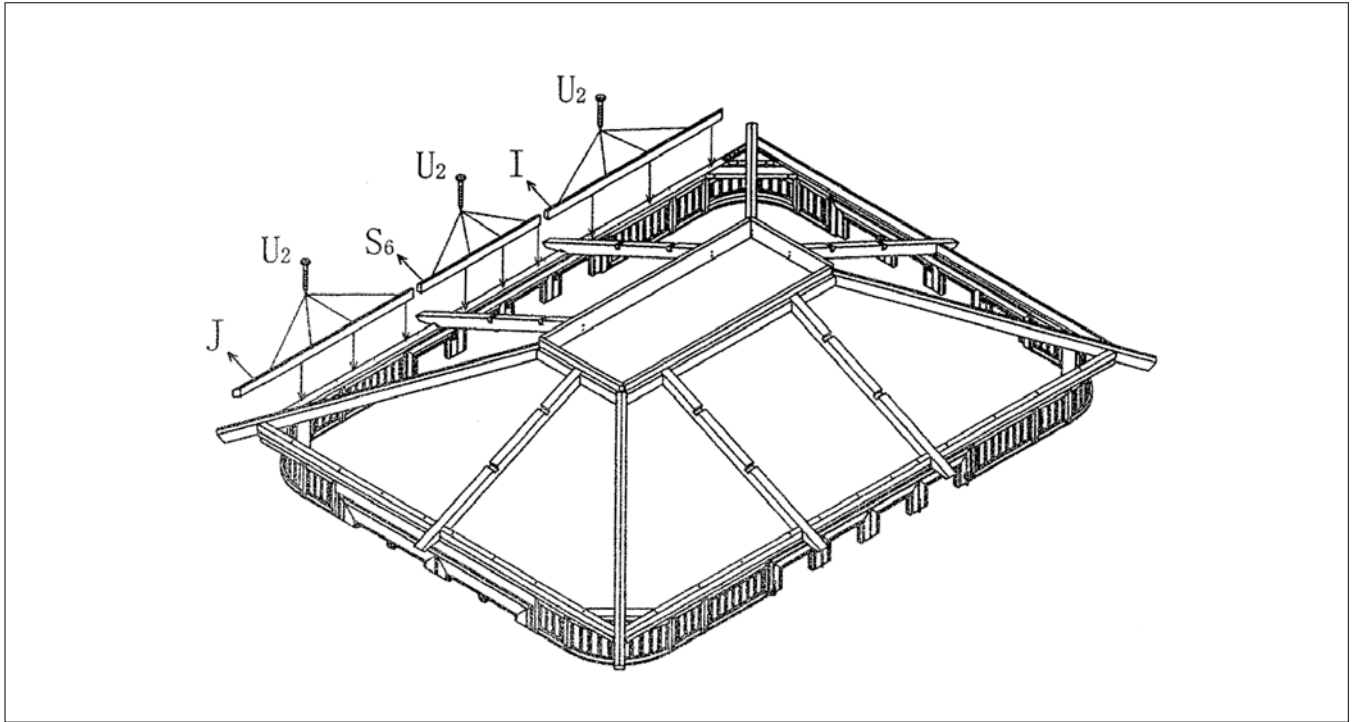


Étape / Step 19

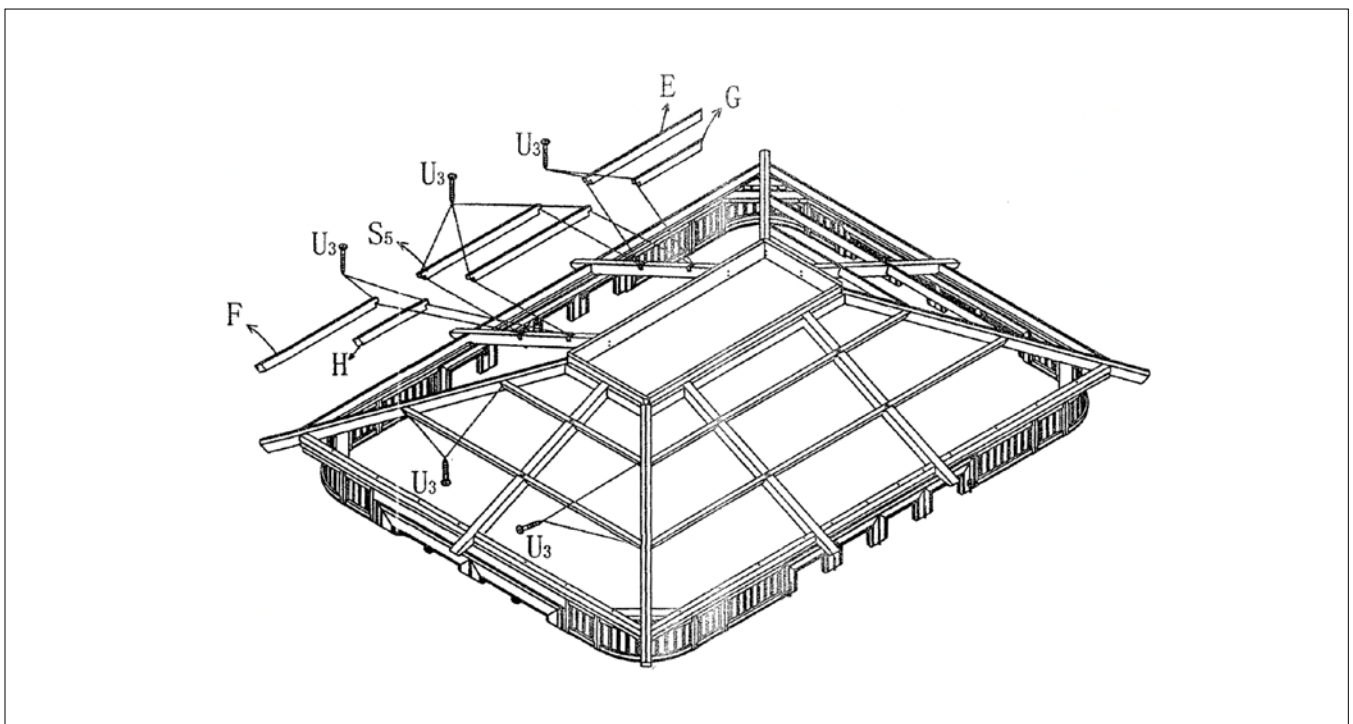


ASSEMBLAGE / ASSEMBLY

Étape / Step 20

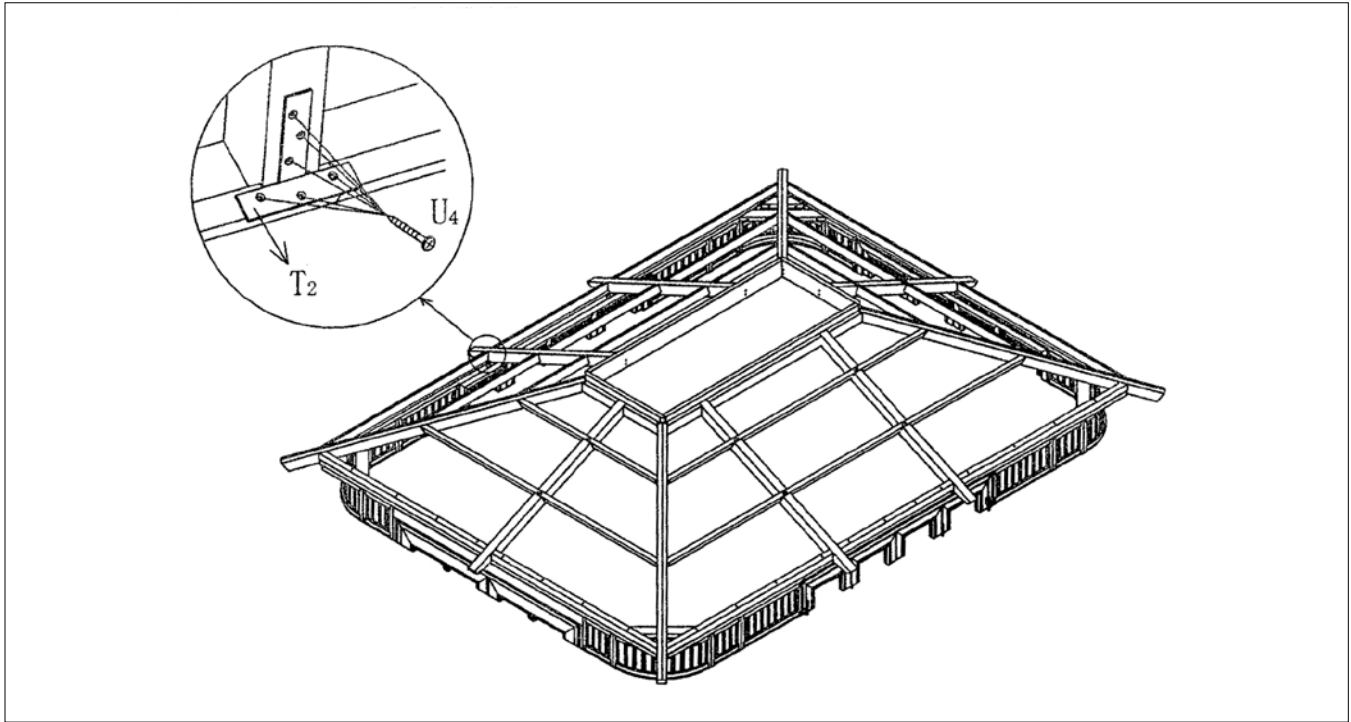


Étape / Step 21

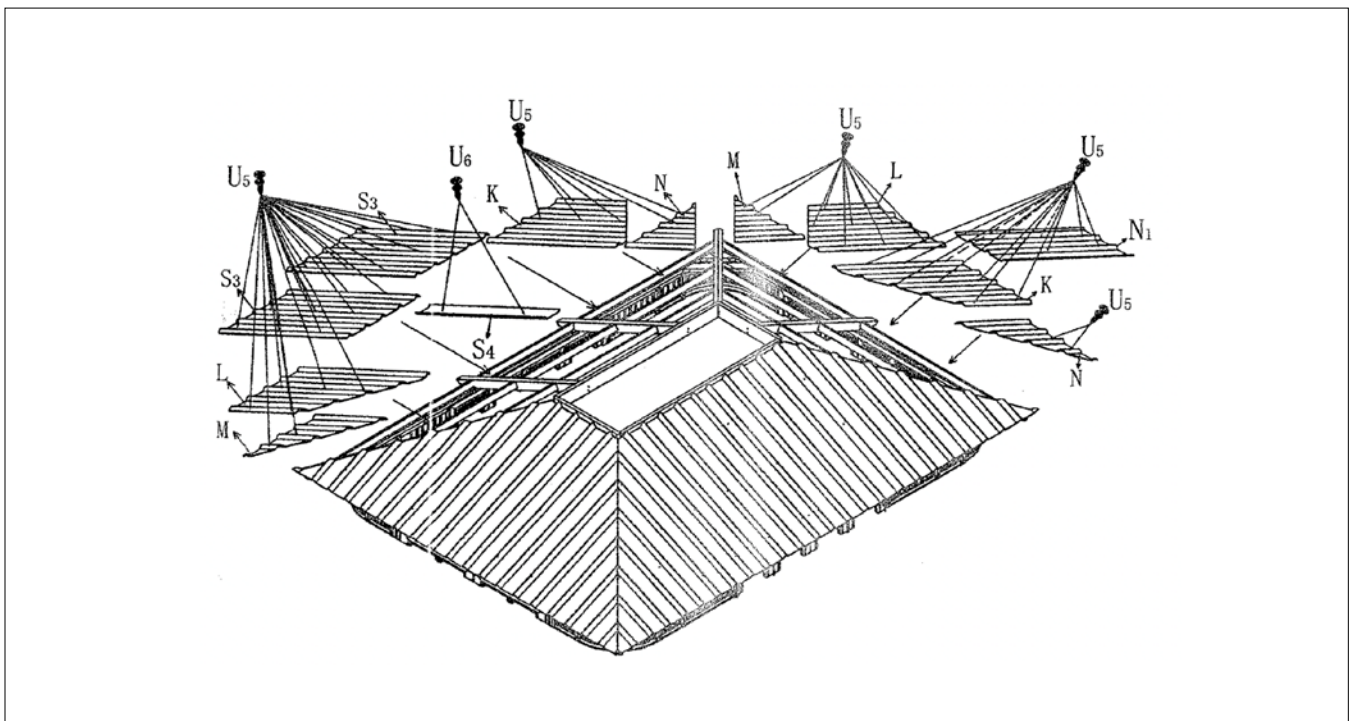


ASSEMBLAGE / ASSEMBLY

Étape / Step 22

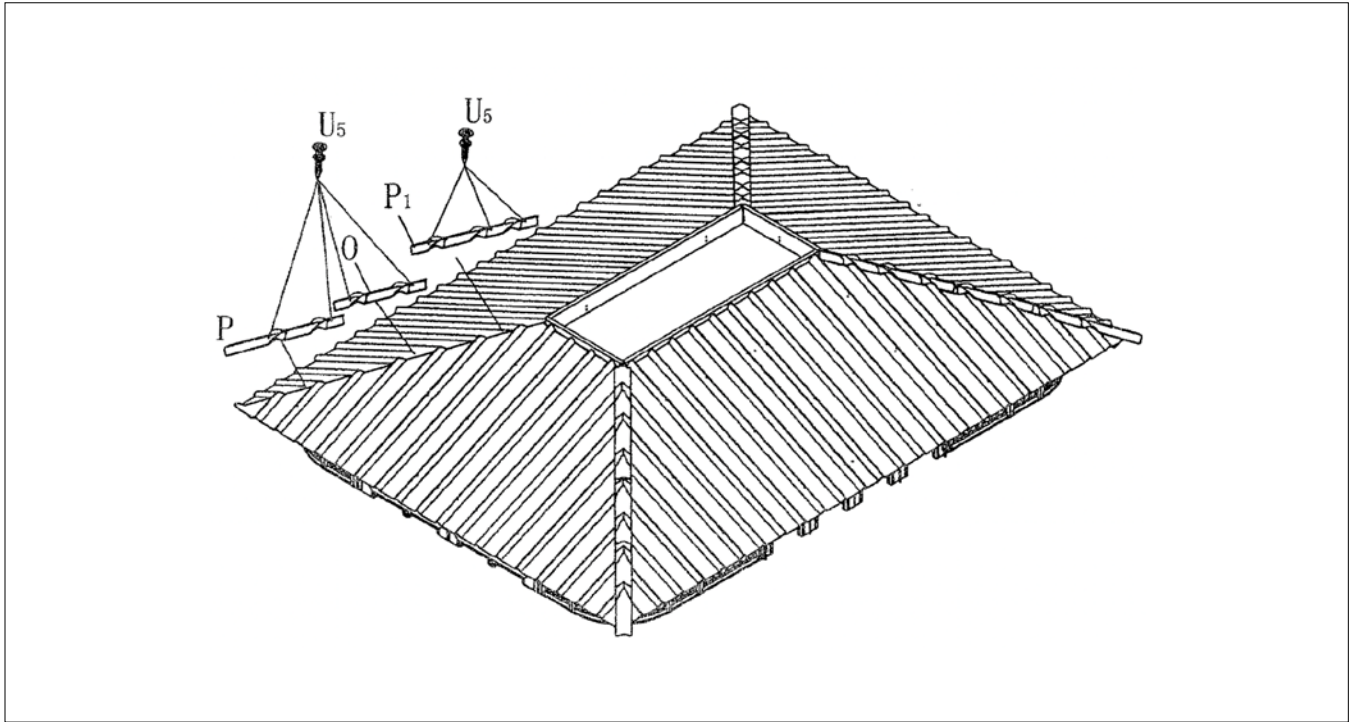


Étape / Step 23

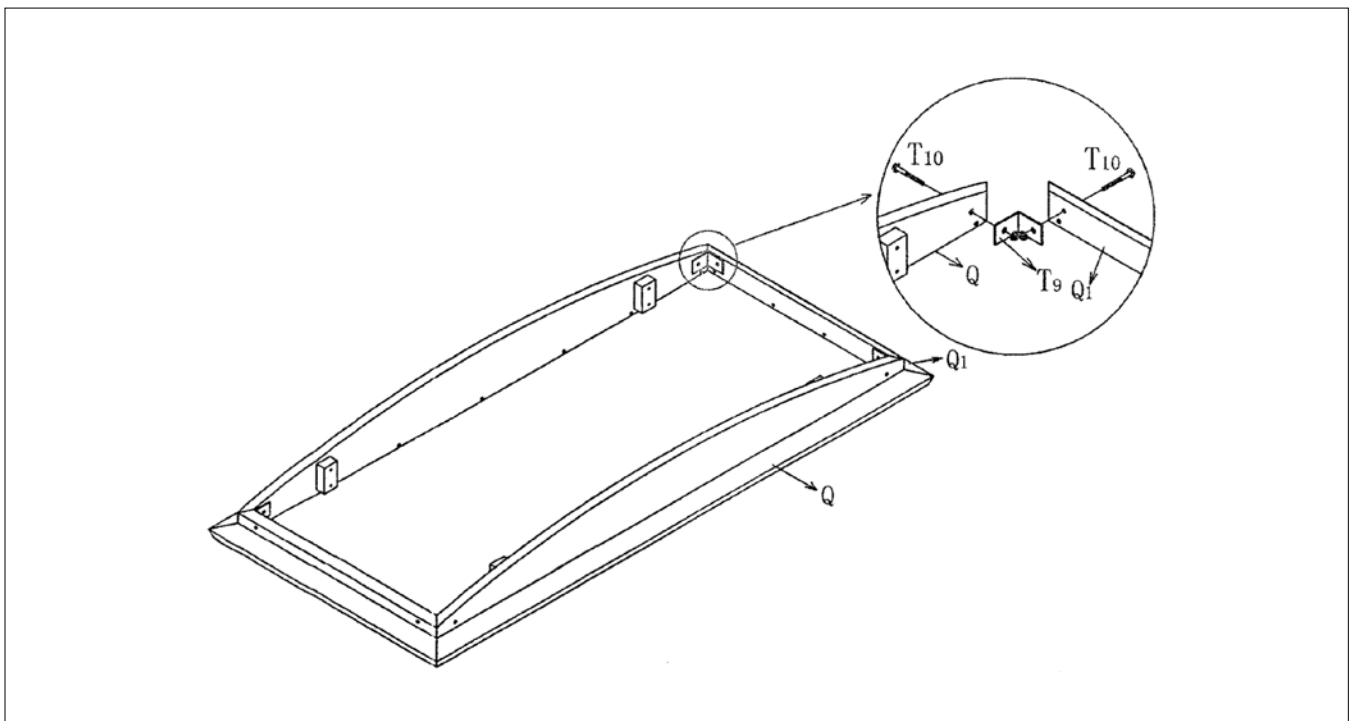


ASSEMBLAGE / ASSEMBLY

Étape / Step 24

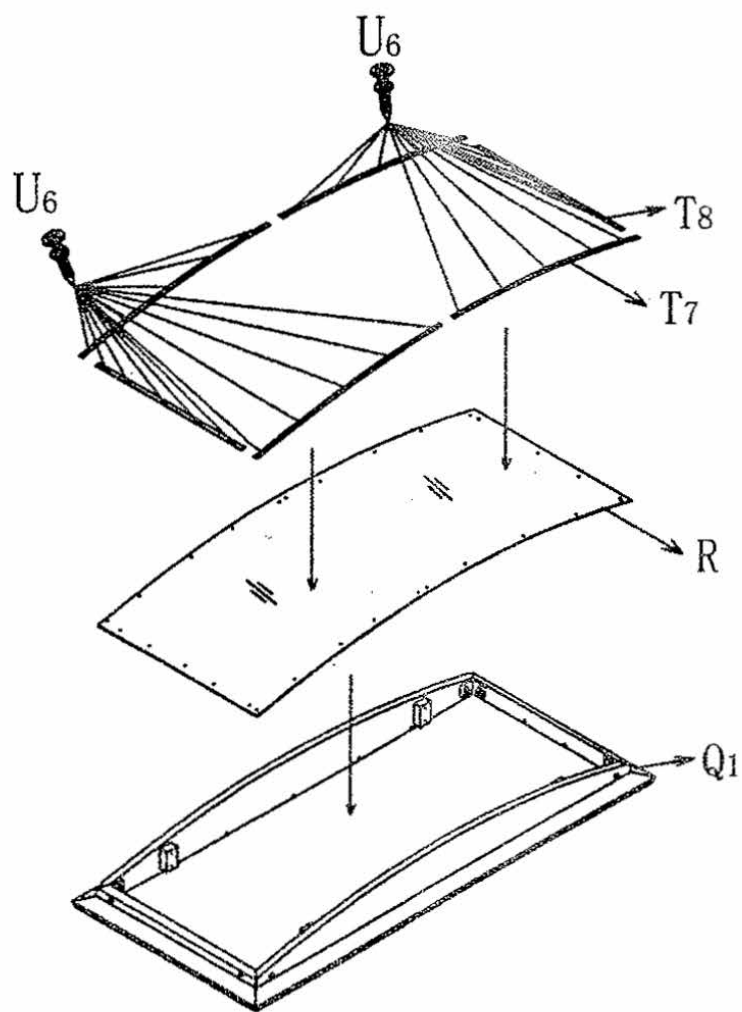


Étape / Step 25



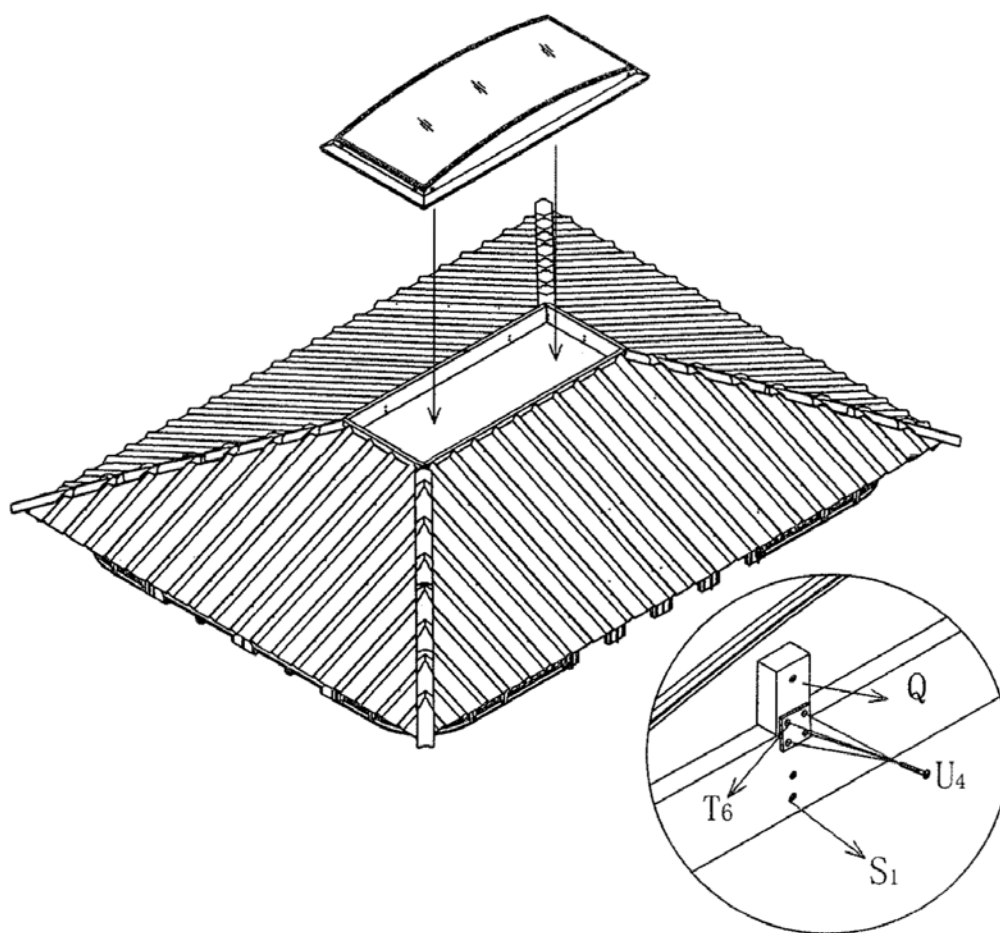
ASSEMBLAGE / ASSEMBLY

Étape / Step 26



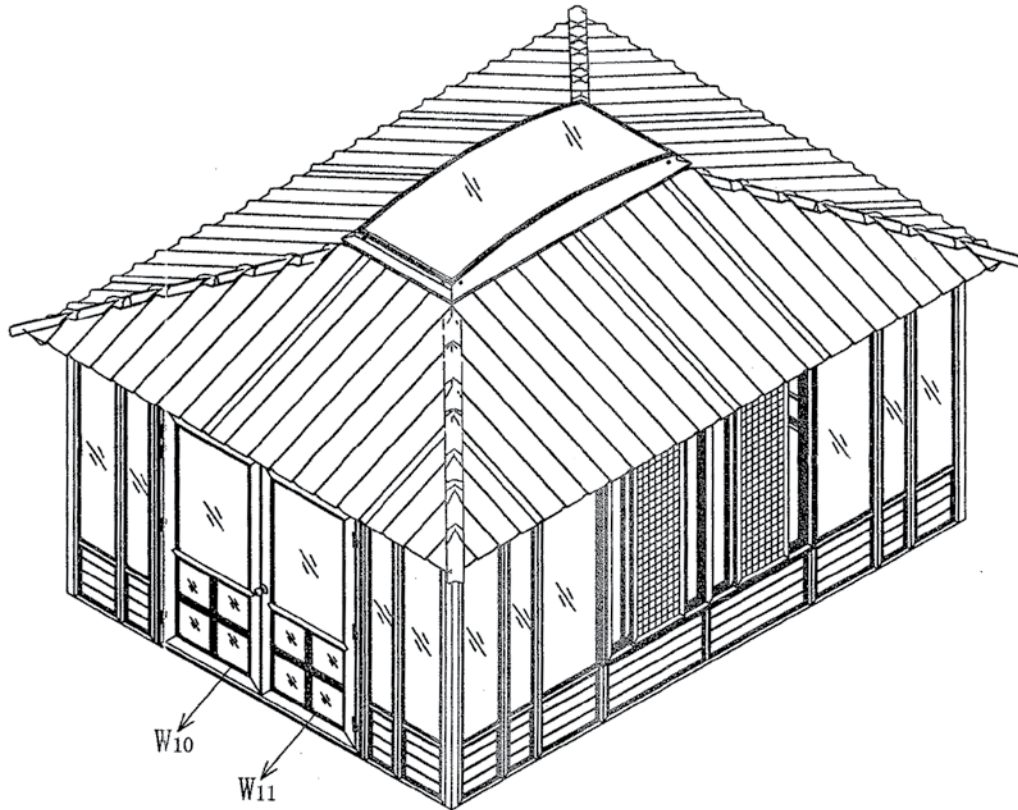
ASSEMBLAGE / ASSEMBLY

Étape / Step 27

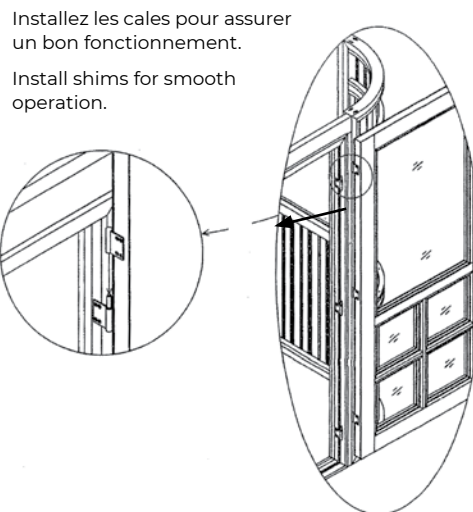


ASSEMBLAGE / ASSEMBLY

Étape / Step 28



Installez l'ensemble poignée et serrure.
Install handle/lock assembly.

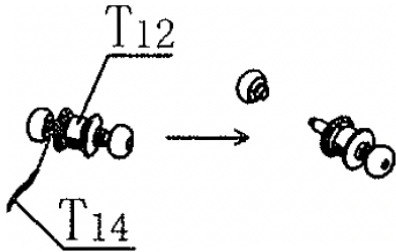


Installez les cales pour assurer un bon fonctionnement.

Install shims for smooth operation.

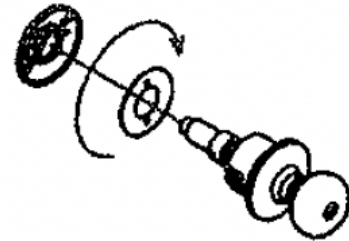
ASSEMBLAGE / ASSEMBLY

Étape / Step 28 (2)



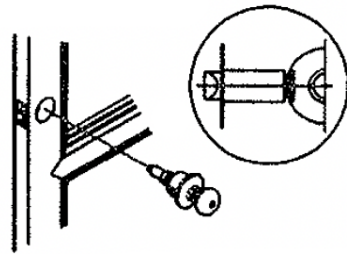
ÉTAPE 1: Installation de la serrure de porte.
Retirez la poignée de serrure de porte en appuyant sur le bouton.

STEP 1: Door Lock Installation.
Remove the door lock handle by pressing the knob.



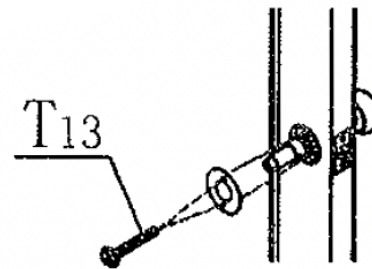
ÉTAPE 2: Retirez la rosette et la bague intérieure de la serrure de porte.

STEP 2: Remove the door lock cover and inner lock ring.



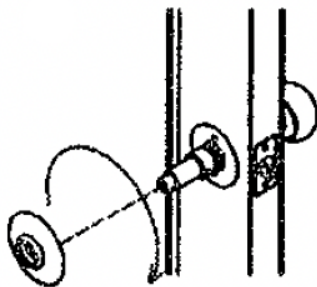
ÉTAPE 3: Installation de la poignée de serrure de porte.
Installez la poignée de serrure de porte dans l'orifice de la porte et verrouillez l'extrémité de la poignée de porte.

STEP 3: Door Lock Handle Installation.
Install the door lock handle into the door hole and lock the end part of the door handle.

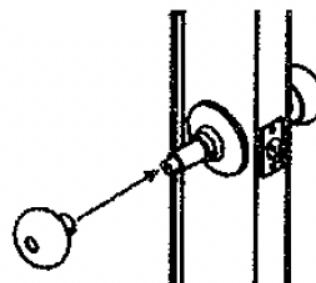


ÉTAPE 4: Installez la bague intérieure de la serrure de porte avec une vis tel qu'indiqué.

STEP 4: Install the door lock inner ring with a screw as shown.



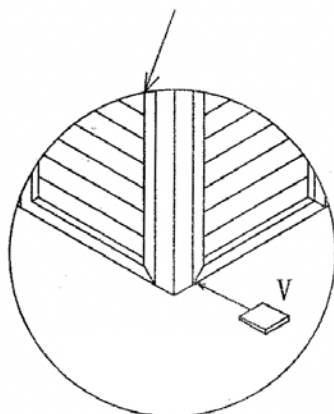
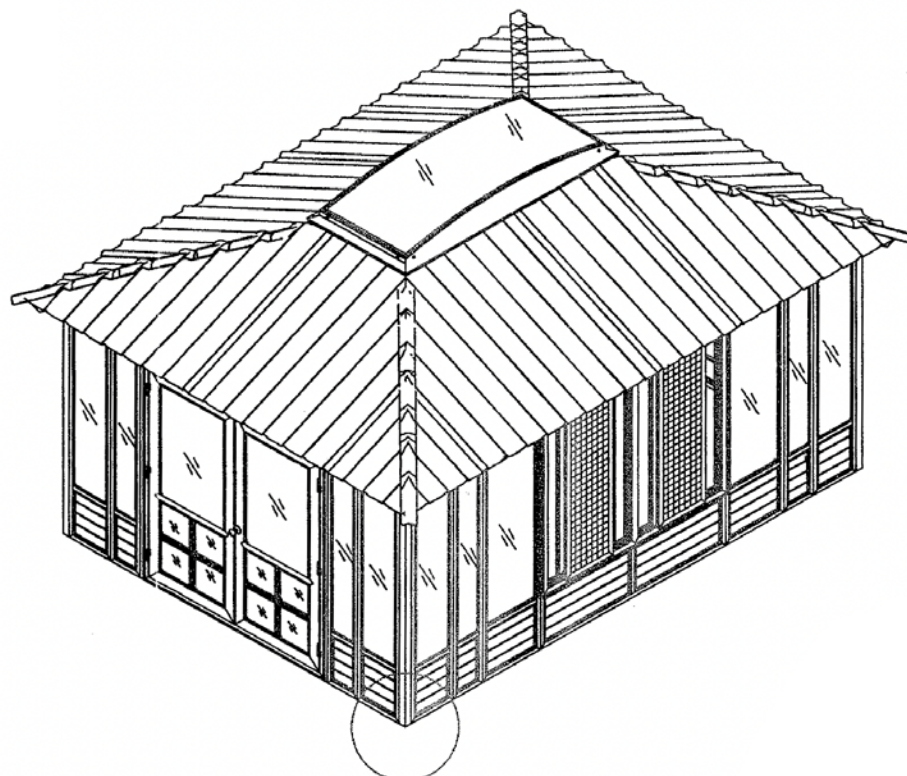
ÉTAPE 5: Installation de la rosette de serrure de porte.
STEP 5: Door Lock Cover Ring Installation.



ÉTAPE 6: Installation de la poignée de serrure de porte.
STEP 6: Door lock handle installation.

ASSEMBLAGE / ASSEMBLY

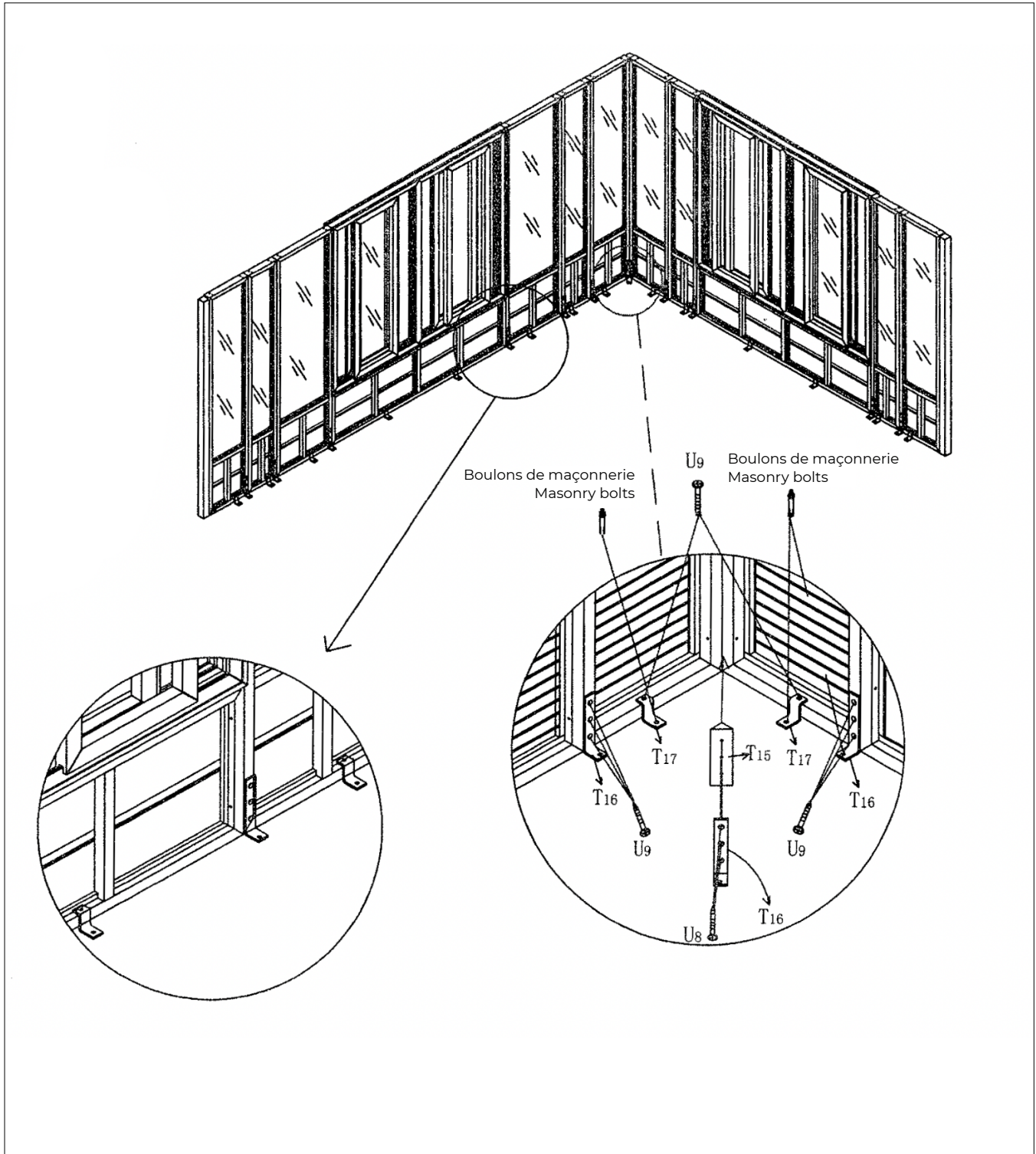
Étape / Step 29



Cale pour niveler le pavillon
Shim to level pavilion

ASSEMBLAGE / ASSEMBLY

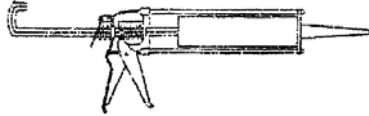
Étape / Step 29 (2)



CALFEUTRAGE / CAULKING

Toit en polycarbonate du pavillon : instructions pour le calfeutrage des joints pour assurer l'étanchéité de la toiture.

Pavilion polycarbonate roof: instructions for caulking seams for watertight fit.



Pistolet à calfeutrer et latex acrylique transparent
Latex acrylic clear caulking gun

A large technical diagram showing the assembly of a polycarbonate roof. It features a perspective view of the roof panels meeting at a central ridge and a side seam. A caulking gun is shown on the left, with dashed lines indicating the application of sealant to the joints. On the right, three roof seam trim parts are shown, labeled 'O', 'O', and 'P'. The text 'Pièces de garniture du joint de toit / Roof seam trim parts' is positioned above these parts. The diagram illustrates the sequence of operations: caulking the joints first, then adding the trim parts.

Utilisez le pistolet à calfeutrer pour calfeutrer les joints des panneaux de toit au cadre du puits de lumière et le joint d'about des panneaux de toit avant d'ajouter les pièces de garniture du joint de toit O et P.

Use the caulking gun to caulk the joints of the roof panels to skylight frame and butt joint seams of roof panels before the roof seam trim parts O and P are added.