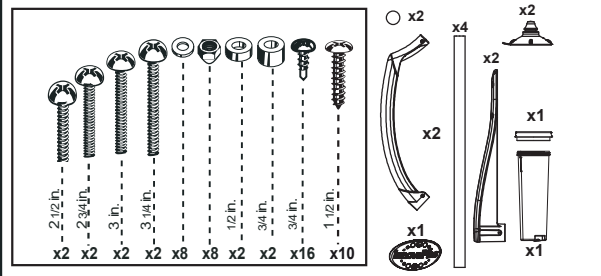
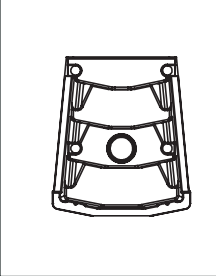


# ROYALE II (PG-2020-S-B)

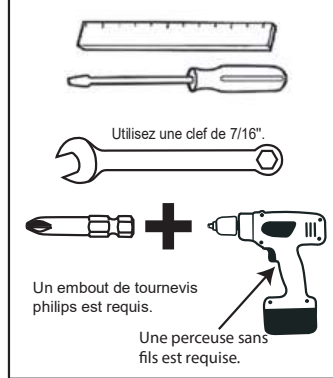
## Contenu de la boîte Accessoires



## Escalier Royale II



## Outils requis (non compris)



## Sable

(non compris)



## AVERTISSEMENT

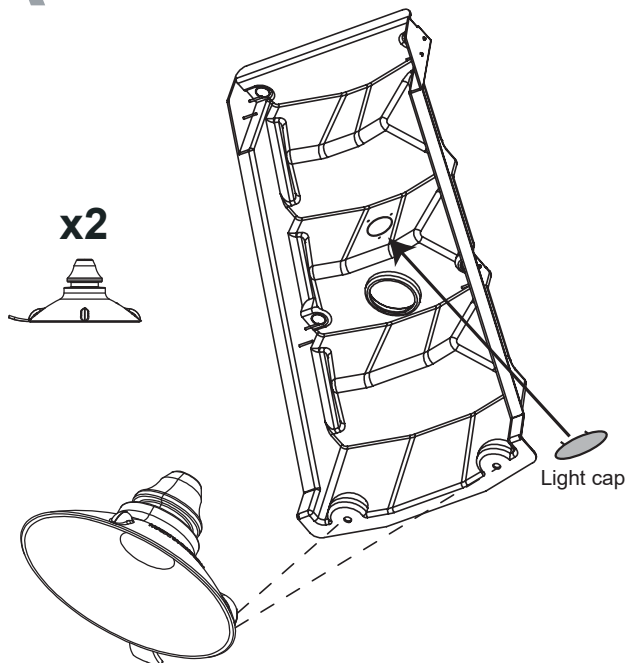
- ▶ Ne pas plonger ni sauter de la marche; des blessures permanentes pourrait en résulter.
- ▶ Toujours utiliser des outils à piles afin d'éviter les risques d'électrocutions.
- ▶ Pour éviter la noyade et les blessures; la marche ne doit pas être utilisé comme accès extérieur à la piscine. Fixez la marche solidement au deck de la piscine
- ▶ Pour usage de piscine hors-sol de 48-52-54" seulement.
- ▶ Installez la marche en suivant les instructions de montage du manufacturier.



## Attention

- ▶ L'usage de produits de nettoyage corrosifs pourrait endommager la marche et ses composantes.
- ▶ Pour éviter d'endommager la marche; enlever celle-ci de la piscine et remiser pour la période hivernale.
- ▶ Ne pas soulever ou déplacer la marche par les rampes, la marche pourrait être endommagée.
- ▶ Le manufacturier n'est pas responsable des dommages et blessures causés par l'usage abusif du produit.
- ▶ Installez les tel que recommandé, l'absence des Step Cup™ pourrait déduire la stabilité de la marche et d'annuler la garantie du manufacturier.
- ▶ L'usage des Step Cup™ réduis les risques de perforation de la toile de la piscine.

# A



## Installation des Step Cup™.



1) Insérer la moitié du champignon du Step Cup™ dans le trou, à un angle de 45 degrés.



2) À l'aide du tournevis à tête plate, comprimer le champignon du Step Cup™ tout en le poussant dans le trou.



3) Tourner le Step Cup™ pour s'assurer que son champignon a complètement traversé la paroi de la marche. Lorsque l'installation est terminée, le Step Cup™ devrait pouvoir tourner librement.

## Installation de l'écusson.

1) Alignez les deux tiges d'alignements de l'écusson dans les petits trous en haut du grand trou. Insérez l'écusson en appuyant fermement.

## GARANTIE DU FABRICANT

**1 an sur l'escalier.  
1 an sur la quincaillerie.**



2257 route 139  
Drummondville, Québec  
J2A 2G2

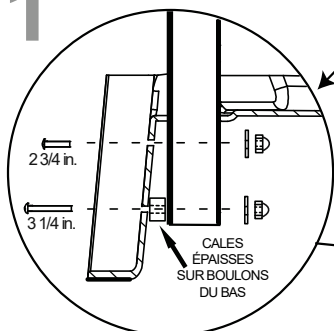
WWW.INNOVAPLAS.COM

REV. 13/05/2018

PG:1

# ROYALE II (PG-2020-S-B)

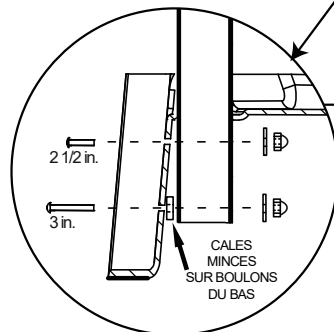
## B1 POTEAUX DU HAUT



1) Débutez l'assemblage par les 2 poteaux du haut. Utilisez une règle pour identifier les bons boulons; deux boulons de 2 3/4" et deux de 3 1/4". Utilisez les cales les plus épaisses, les écrous et les rondelles plates. Assemblez comme le montre la vignette de gauche intitulé poteaux du haut. Ne pas serrer tout de suite.

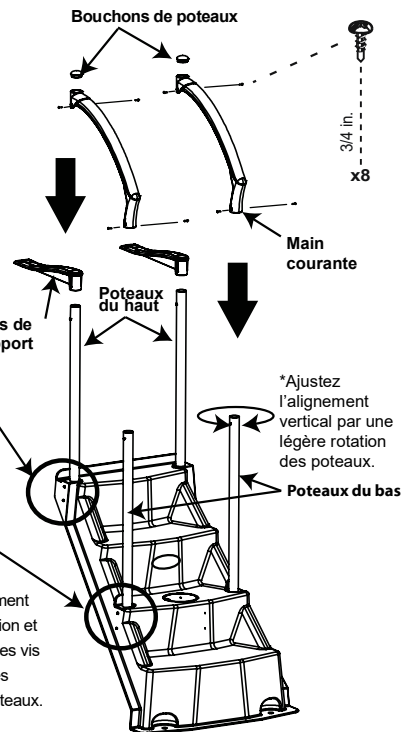
2) Assemblez les deux poteaux du bas. Utilisez une règle pour identifier les bons boulons; deux boulons de 2 1/2" et deux de 3". Complétez l'assemblage en suivant les indications de la vignette poteaux du bas. Ne serrez pas tout de suite.

## POTEAUX DU BAS



3) Insérez les bouchons de poteaux dans les mains courantes. Ajustez d'abord l'alignement vertical des poteaux en appliquant une légère rotation et fixez les mains courantes aux poteaux au moyen des vis fournies. Serrez ensuite les boulons décrits dans les étapes 1&2 en vérifiant l'alignement vertical des poteaux.

## Bouchons de poteaux

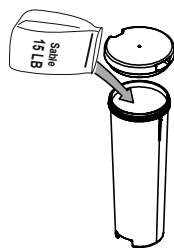


## B2-B3 Accessoires optionnels

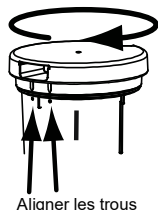
Pour l'installation de la lumière optionnelle, allez à la page suivante avant de procéder à l'étape C. Aussi disponible; barrière de sécurité pour interdire la nage sous la marche, pour les détails: <http://lumi-o.com/index.php?content+us.parts&lang=en-CA>

## C

1) Remplir avec du sable.

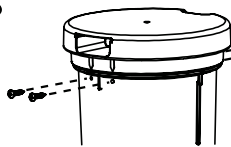


2) Visser le couvercle en place et alignez les 2 nervures avec les trous de chaque côté du contenant.



Aligner les trous

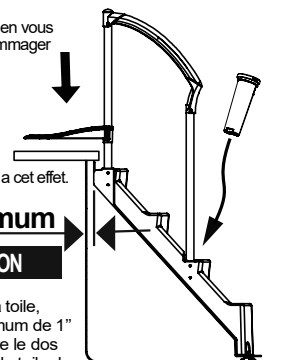
3) Fixez le couvercle à la base au moyen des 4 vis incluses.



4) Submergez la marche en vous assurant de ne pas endommager la toile de la piscine.

5) Glissez les bras de support vers le deck.

6) Insérez le ballast dans le trou prévu à cet effet.

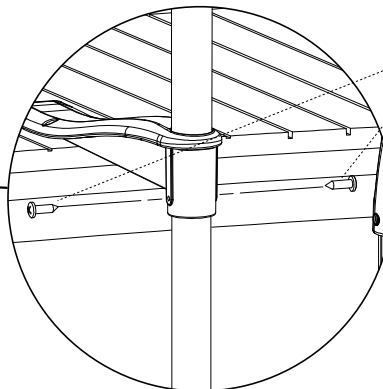
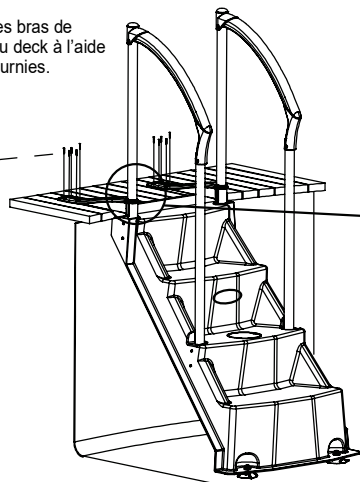


**1" Minimum**  
**ATTENTION**

Pour prévenir la perforation de la toile, gardez un minimum de 1" de distance entre le dos de la marche et la toile de la piscine.

## D

1) Fixer les bras de support au deck à l'aide des vis fournies.



2) Fixer les bras de support aux poteaux à l'aide des vis fournies.