





Merci d'avoir choisi les produits WYBOT, votre soutien compte beaucoup pour nous. Notre objectif est de fournir en permanence la meilleure solution pour vous libérer de cette tâche de nettoyage et profiter de votre temps en famille.

Le robot nettoyeur de piscine WYBOT est destiné à vous offrir une grande efficacité, une faible consommation d'énergie, une utilisation facile et un travail de nettoyage approfondi.

Son apparence unique et ses fonctions fiables telles que l'activation à un bouton, l'aspiration et le nettoyage puissants, la filtration fine, la navigation intelligente, la télécommande et la haute compatibilité avec diverses formes de piscine et matériaux de construction vous assurent un nettoyage de piscine pratique, intelligent et optimal.

N'hésitez pas à nous contacter par e-mail ou à visiter notre site Web pour toute question. Nous sommes très heureux d'entendre vos conseils sur notre amélioration continue.

## Consignes de sécurité

Avertissement

Lisez attentivement le manuel avant d'utiliser le nettoyeur. Votre sécurité est la chose la plus importante. Veuillez lire attentivement et utiliser l'appareil conformément aux instructions, WYBOTICS Co. n'est pas responsable de toute perte ou blessure causée par une utilisation incorrecte.

Le fait de ne pas utiliser l'appareil conformément aux avertissements peut entraîner des blessures graves, une électrocution ou la mort.

1. Utilisez uniquement les accessoires recommandés ou vendus par WYBOTICS Co, Ltd.
2. Utilisez uniquement le chargeur original et autorisé. Évitez de charger d'autres appareils avec ce chargeur. Une utilisation inappropriée peut entraîner une surchauffe ou une fuite de liquide corrosif de la batterie.
3. Éteignez le robot lorsque vous effectuez un entretien ou que vous le retirez de la piscine.
4. Assurez-vous que le port de charge est sec avant de brancher l'extrémité du chargeur.
5. Assurez-vous que la prise électrique est protégée par un disjoncteur de fuite à la terre (GFCI) et un disjoncteur différentiel (ELI).
6. N'utilisez pas un chargeur dont le cordon est endommagé afin d'éviter tout choc électrique.
7. N'essayez pas d'utiliser une rallonge pour connecter le chargeur.
8. Ne laissez jamais les enfants monter sur le nettoyeur ou s'en servir comme un jouet.
9. Ne laissez pas les enfants utiliser ou entretenir l'appareil.
10. N'entrez pas dans la piscine lorsque le nettoyeur y travaille.
11. Ne jamais exposer ou charger l'appareil dans des environnements inflammables.
12. Seuls des professionnels agréés peuvent démonter les pièces d'étanchéité du nettoyeur.

## Consignes de sécurité

Attention

Si l'appareil n'est pas utilisé conformément aux instructions, il risque d'être endommagé ou de blesser quelqu'un.

1. Chargez l'appareil avant la première utilisation.
2. Ne surchargez pas l'aspirateur, car cela réduirait la durée de vie de la batterie.
3. Chargez le nettoyeur avant de le ranger pour une longue période (plus de 6 mois) afin de maintenir une durée de vie optimale de la batterie.
4. N'utilisez pas le nettoyeur pendant que le filtre de la piscine est en marche.
5. N'oubliez pas de laver et de nettoyer le panier-filtre après chaque utilisation.
6. Conservez le nettoyeur dans un endroit frais et aéré, à l'abri de la lumière du soleil ou de toute source de chaleur.
7. Utilisez uniquement le nettoyeur dans les conditions d'eau suivantes

Chlore	Maximum 4 mg/L
pH	7.0 - 7.8
Température	41 - 95 °F (5 - 35 °C)
NaCl	Maximum 5 000 ppm

# Contenu

## 01 / WYBOT EN UN COUP D'OEIL

- 01 Présentation externe du produit
- 02 Présentation interne du produit
- 03 Liste de colisage

## 02 / COMMENCER

- 04 Chargez votre nouveau WYBOT
- 04 Configurez votre nouveau WYBOT
- 06 *Connectez-vous à votre application*
- 07 *Choisissez votre mode de nettoyage*
- 08 Exécutez votre nouveau WYBOT
- 09 *Dirt hunting mode (WYBOT C2Pro Vision uniquement)*

## 03 / FAIRE UN NETTOYAGE DU FILTRE

## 04 / CARACTÉRISTIQUE DE L'APPAREIL

## 05 / GARANTIE LIMITÉE

## 06 / COMMENT ENTREtenir VOTRE APPAREIL

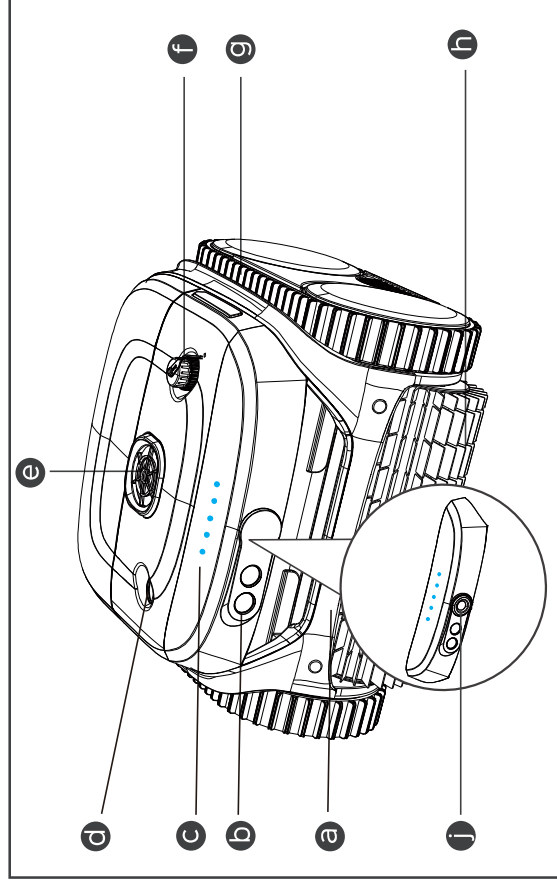
## 07 / FAQ ET DÉPANNAGE

## 08 / CERTIFICATION

## 09 / SERVICE CLIENTÈLE WYBOT

# 01/WYBOT EN UN COUP D'OEIL

Présentation externe du produit



**a** **Poignée**  
Retirez et transportez l'appareil avec

**b** **Capteurs Sonar**  
Détecter et éviter les obstacles dans la piscine

**c** **Indicateur LED**  
Différentes couleurs de lumière pour indiquer l'état de l'appareil

**d** **Bouton ON / OFF**  
Allumer/éteindre l'appareil

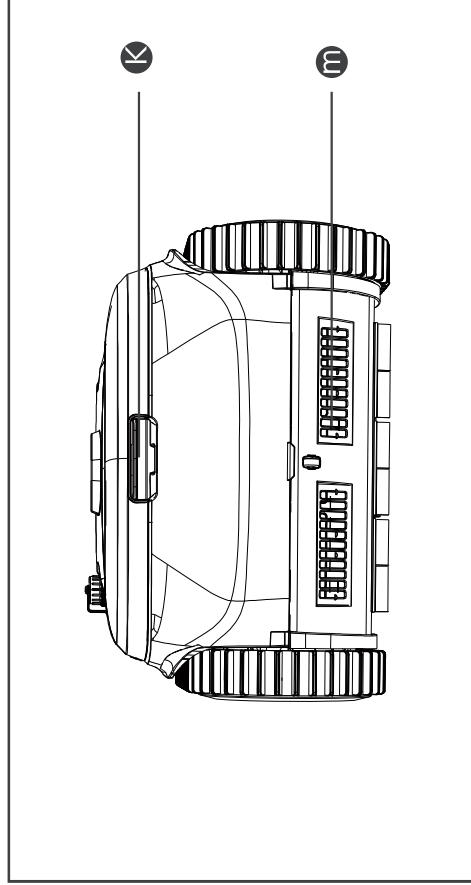
**e** **Pompe**  
Aspire les débris et pompe l'eau par la fenêtre

**f** **Port de chargement**  
Connectez le câble de chargement

**g** **Piste**  
Améliorer la capacité de l'appareil à escalader des murs et divers obstacles

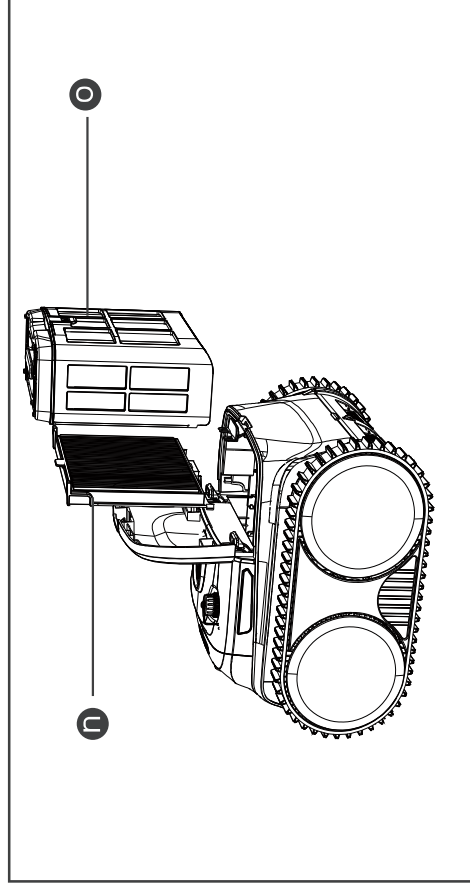
**h** **Brosse de lavage**  
Enlevez toutes les saletés et roulez-les toutes dans l'appareil

**j** **Caméra (WYBOT C2Pro Vision)**  
Visualisez la saleté et les obstacles lors du pomper l'eau par la fenêtre nettoyage dans la piscine



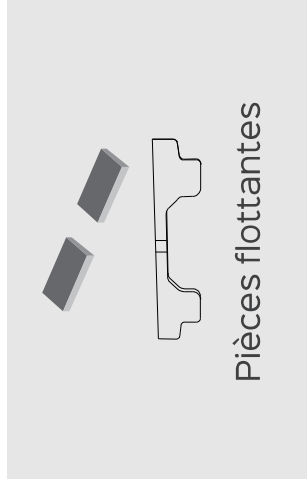
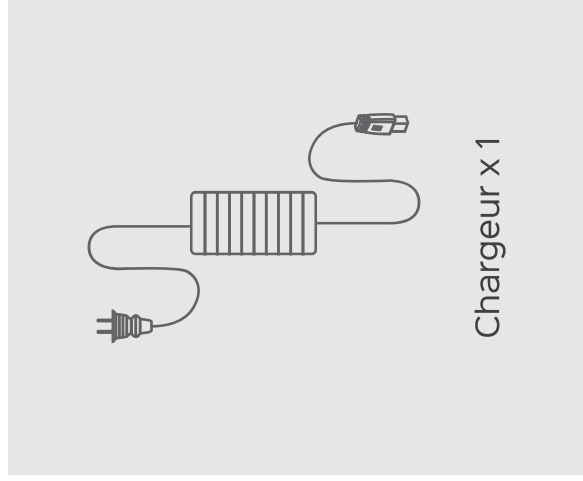
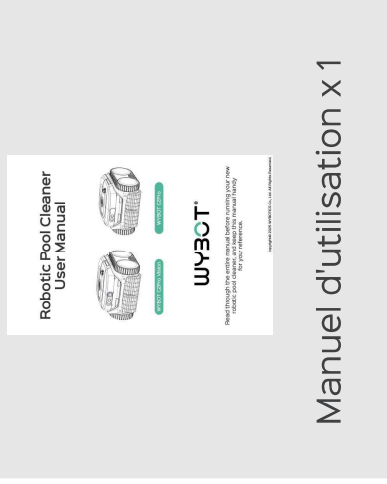
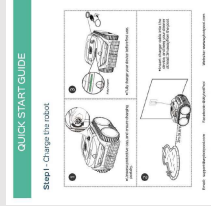
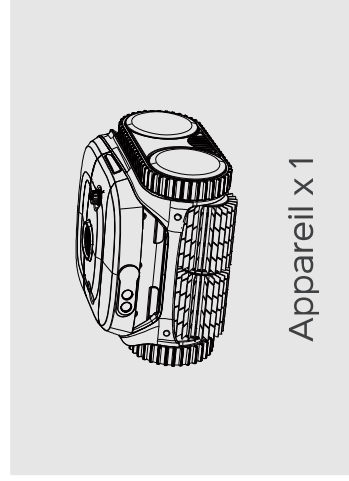
**K** Bouton d'ouverture du couvercle  
Ouvrez le couvercle pour retirer le panier-filtre

**M** Sortie d'eau  
Évacuation rapide de l'eau



**N** Filtre ultra-fin  
Un filtre auxiliaire pour aider à piéger les fines particules sales sur le sol. Il est recommandé de l'utiliser uniquement en mode « sol turbo ». Veuillez ne pas l'installer lorsque le sol est très sale, cela pourrait influencer le fonctionnement de l'aspirateur. Veuillez ne pas l'installer lorsque le sol est très sale, cela pourrait influencer le fonctionnement de l'aspirateur.

**O** Panier Filtre  
Stockez la saleté et les débris collectés qui doivent être installés avant le nettoyage et lavés après chaque utilisation.

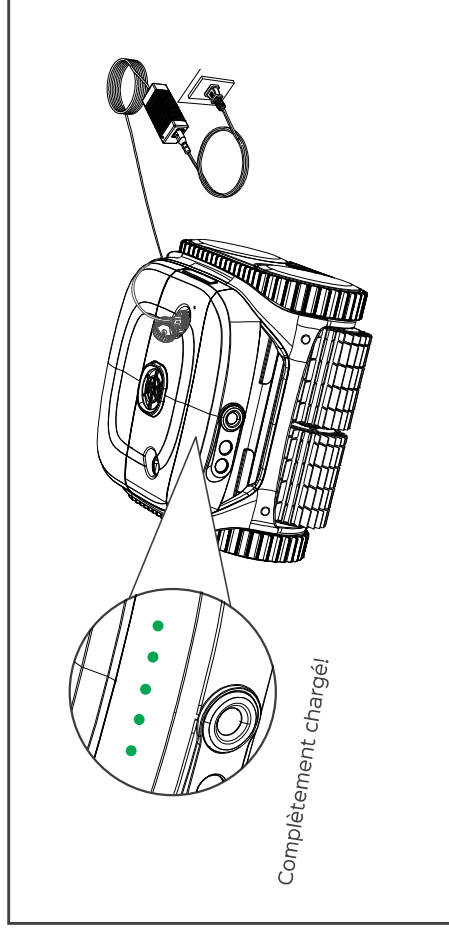


## 02 / COMMENCER

Chargez votre nouveau WYBOT

L'appareil dispose d'une batterie rechargeable au lithium-ion et vous devez charger la batterie avant la première utilisation et lorsqu'elle est faible.

Connectez votre appareil à une prise de à l'aide du câble et de l'adaptateur inclus.



### NB

1. Lors du chargement, vous devez vous assurer que votre appareil se trouve à au moins 3 m (environ) 10 pieds) loin du bord de la piscine.
2. Pour réduire les risques d'incendie, gardez votre appareil et votre adaptateur à l'abri de la lumière directe du soleil ou de l'eau lors du chargement.
3. Pour votre sécurité, vous devez vérifier que l'appareil est éteint et que le port est sec avant de le charger.
4. Le meilleur environnement est de 32 F à 95 F (0 C à 35 C) comme température, une humidité relative de 5 à 95 %.

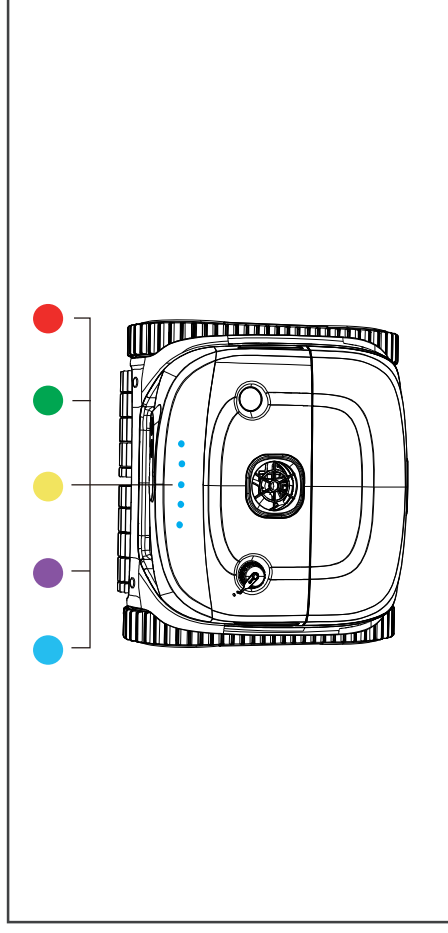
L'adaptateur est doté d'un indicateur qui affiche une lumière bleue ● indiquant l'état de l'alimentation électrique.

Les indicateurs LED situés sur le dessus de l'aspirateur s'allument en vert fixe lorsqu'il est complètement chargé.

## 02 / COMMENCER

hargez votre nouveau WYBOT

Vous trouverez ci-dessous l'indication des voyants LED, vous pouvez vous y référer pour connaître l'état des différents appareils.

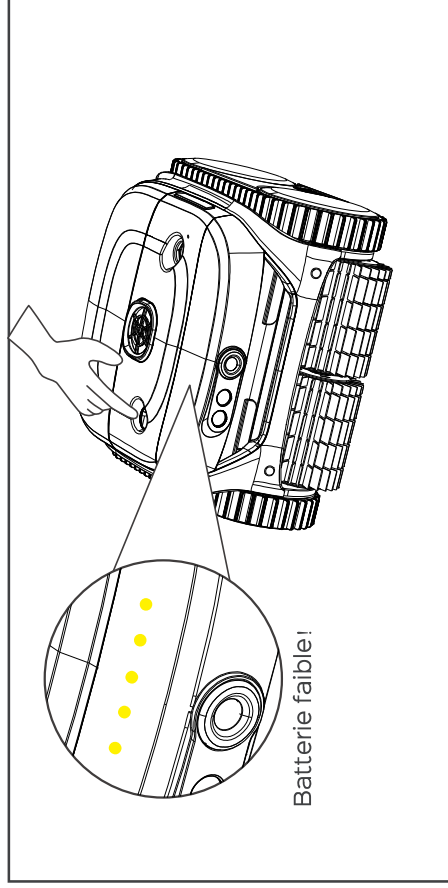


Lumière LED	Indication	Statut
●	Solide	Démarrage
●	Clignotant	En cours d'exécution
●	Solide	Connexion à l'application Mode de nettoyage actuel
●	Clignotant	Recharge en cours, batterie faible ou en stationnement libre dans la piscine
●	Clignotant	Chargement en cours
●	Solide	Complètement chargé
●	Fixe ou clignotant	Défaut

## O2 / COMMENCER

Configurez votre nouveau WYBOT

L'indicateur LED situé à l'avant de l'appareil passe d'une lumière ● clignotante à une lumière ● clignotante pendant la charge, et devient une lumière ● fixe lorsque l'appareil est complètement chargé.



### NB

1. Lorsque le voyant jaune clignote, vous devez retirer votre appareil de l'eau et le charger.
2. Si le voyant LED rouge est allumé, vous pouvez trouver une solution de dépannage dans ce manuel ou appeler le service.

Connectez-vous à votre application

Vous pouvez télécharger l'application WYBOT sur votre téléphone mobile en scannant le code QR ci-dessous, ou depuis Google Play ou App Store.



iOS

iOS 15.0 ou version ultérieure

Android

Android 8.0 ou version ultérieure

## O2 / COMMENCER

Configurez votre nouveau WYBOT

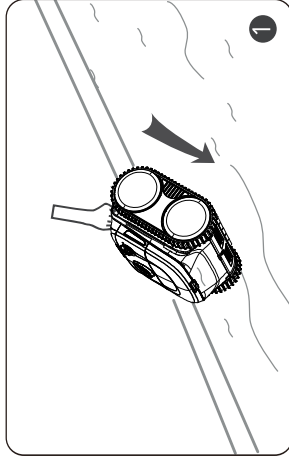
Choisissez votre mode de nettoyage

Vous pouvez choisir un mode de nettoyage pour votre aspirateur via l'application après vous être connecté à votre application ou en appuyant sur le bouton « marche/arrêt ».

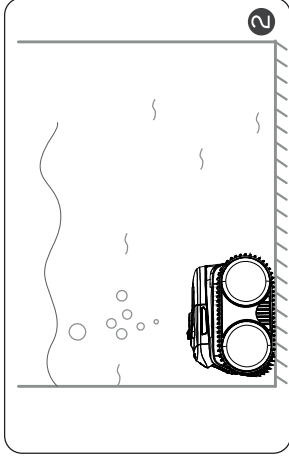
Mode	Icon (Robot)	Couverture de nettoyage
Piscine complète standard		Mur + Sol + Ligne de flottaison
Sol uniquement		Sols de piscine
Mur uniquement		Parois de piscine
Ligne de flottaison		Ligne de flottaison de la piscine
Mur puis sol (Combo)		Mur *1 + Sol *1
Plancher Turbo		ettoyage intensif, nettoyage des sols uniquement
Sol écologique		Mode écologique, nettoyage des sols uniquement
Dirt Hunting (nettoyage des sols) (WYBOT C2Pro Vision uniquement)		Chemin de nettoyage basé sur la vision

### NB

1. Vous pouvez modifier vos modes de nettoyage via l'application lorsque vous êtes hors de la piscine.
2. Si l'appareil redémarre, il entre automatiquement dans le mode de nettoyage que vous avez défini la dernière fois.



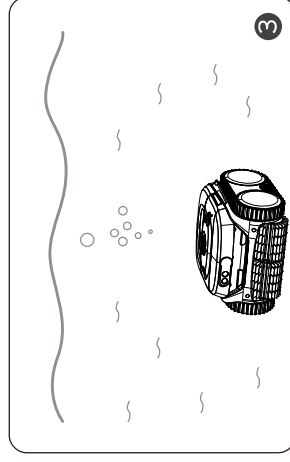
Tenez la poignée du nettoyeur et mettez le verticalement dans la piscine.



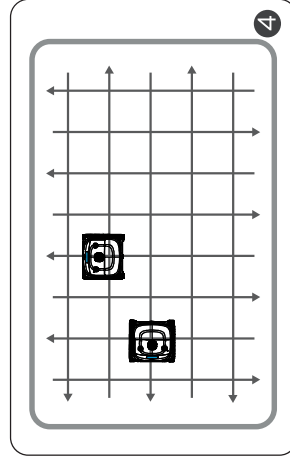
Laissez-le couler jusqu'au sol pour vider l'air emprisonné à l'intérieur.

**NB**

Pour obtenir des performances optimales, vous devez vous assurer que la profondeur de l'eau de la piscine est d'au moins 19,5, soit (50 cm) de hauteur à partir du haut de l'appareil.



Après environ 20 secondes d'auto-calibrage, le voyant lumineux devient bleu clignotant. Le nettoyeur est prêt à nettoyer.

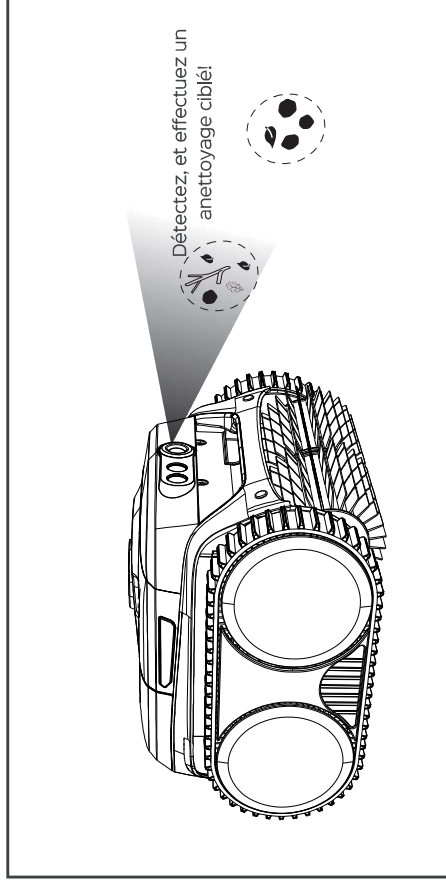


Le nettoyeur commence à nettoyer les murs, le sol et la ligne de flottaison selon le réglage par défaut ou le réglage que vous avez effectué.

**Dirt hunting mode (nettoyage des sols uniquement)**

Après avoir configuré le mode de nettoyage de chasse à la saleté via l'application, votre nettoyeur commencera à nettoyer le sol selon un chemin défini après être entré dans la piscine.

Pendant le nettoyage régulier, la caméra située à l'avant du nettoyeur détectera et ciblera automatiquement la saleté devant lorsqu'elle les aura reconnues.



Le robot doit enrichir sa reconnaissance de la saleté dès le départ, et il peut s'allumer et enregistrer ses types de saleté au sol pendant le nettoyage. Il peut atteindre sa performance habituelle après un mois de nettoyage.

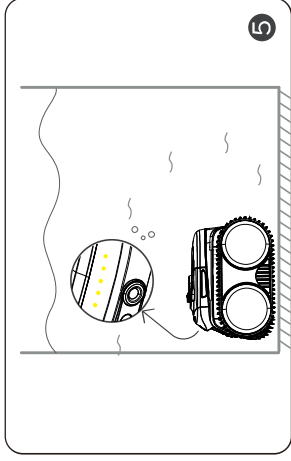
Votre robot continuera à améliorer ses capacités. S'il vous plaît, aidez-le à le mettre à jour pour avoir la meilleure expérience de nettoyage.

**NB**

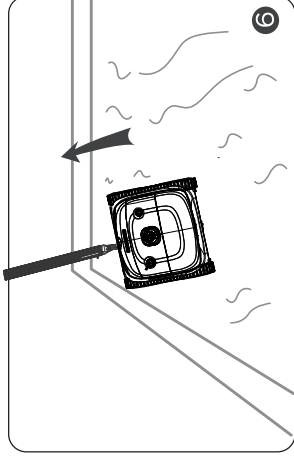
1. La caméra à l'avant est protégée par un film à la sortie de l'usine, veuillez le bleu clignotant. Le nettoyeur est prêt réglage par défaut ou votre réglage par décoller avant d'exécuter le 'Dirt-hunting mode'.
2. La caméra du robot ne sera allumée que lorsqu'il sera sous l'eau.
3. Le mode de nettoyage de chasse à la saleté est effectué en fonction de la vision, la caméra doit donc être protégée de toute poussière ou égratignure car cela pourrait diminuer ses performances.

## 02 / COMMENCER

Lancez votre nouveau WYBOT

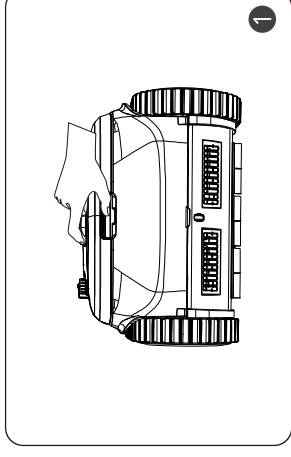


L'appareil se déplacera automatiquement pour s'arrêter près du bord du mur une fois le nettoyage terminé ou lorsque la batterie est faible.

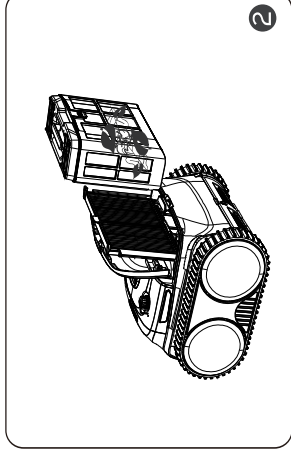


Vous pouvez insérer le crochet inclus dans une tige de la piscine et soulever le nettoyeur hors de la piscine.

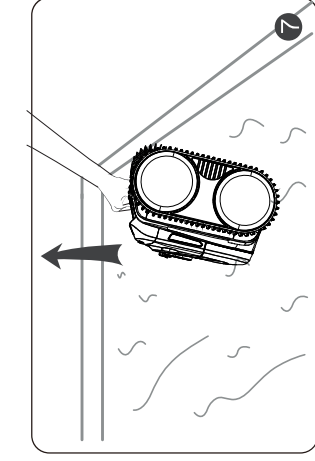
## 03 / FAIRE UN NETTOYAGE DU FILTRENING



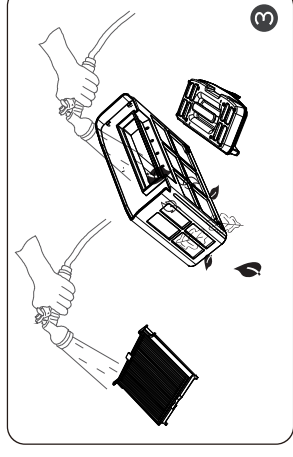
Tenez la poignée du couvercle du filtre, appuyez dessus et ouvrez-la.



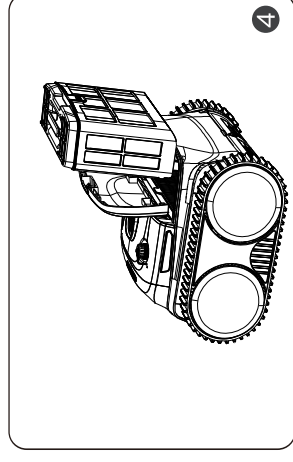
Retirez le panier-filtre



Vous devez retirer le nettoyeur verticalement pour évacuer rapidement l'eau intérieure.



Videz tous les débris et rincez-les à l'eau claire.



Après le rinçage, placez le plateau filtrant dans l'aspirateur et fermez le couvercle.

**NB**

1. En raison de la présence de composants électriques à l'intérieur du nettoyeur, ce dernier doit être stocké dans un endroit frais et ventilé, à l'abri des rayons du soleil ou de toute source de chaleur.
2. Chargez le nettoyeur avant de le ranger pour une longue période (plus de 6 mois) afin de maintenir une durée de vie optimale de la batterie.

## 04 / CARACTÉRISTIQUE DE L'APPAREIL

Nom	WYBOT C2Pro	WYBOT C2Pro Vision
Taille de la piscine	150m <sup>2</sup>	150m <sup>2</sup> ~180m <sup>2</sup>
Profondeur	9.8ft (3m)	9.8ft (3m)
Dimension de l'appareil	360(L)*360(W)*240(H) mm	360(L)*360(W)*240(H) mm
Poids	8kg	8kg
Durée	3 heures (Eco Floor)	3 heures (Eco Floor)
Temps de charge	3 heures	3 heures
Puissance	65W	65W
Entrée du chargeur	100-240V, 50-60HZ	100-240V, 50-60HZ
Sortie du chargeur	25.2V/1.78A	25.2V/1.78A
Capacité de la batterie	4600mAh	4600mAh
Filtre	180µm+Filtre ultra-fin	180µm+Filtre ultra-fin
Vitesse de déplacement	10m/min	10m/min
Résistance à l'eau	IPX8	IPX8
Mise à jour OTA	Disponible	Disponible
Connexion à l'application	Disponible	Disponible

## 05 / GARANTIE LIMITÉE

1. Tous les nettoyeurs de piscine WYBOT sur le marché ont été inspectés et autorisés à être vendus conformément aux lois locales.
2. La garantie s'applique uniquement aux acheteurs d'origine et n'est pas valable pour la revente et tout autre type de transfert.
3. Tout dommage à l'appareil causé par une utilisation inappropriée, une réparation ou un démontage non autorisé n'est pas couvert par la garantie WYBOT ICS CO., LTD.
4. Le numéro de commande ou le dossier doit être présenté pour toute réclamation ou réparation pendant la période de garantie.



Scannez le code QR pour connaître la politique de garantie.

## 06 / COMMENT ENTREtenir VOTRE APPAREIL

Vous devez suivre les étapes de stockage de votre nettoyeur pour maintenir de bonnes performances.

- a) Assurez-vous que l'appareil est éteint
- b) Séchez le nettoyeur et le panier-filtre
- c) Charger complètement la batterie
- d) Conservez le nettoyeur dans un endroit frais et aéré, à l'abri du soleil direct, de la source de chaleur, du gel et de toute pression avec une température ambiante comprise entre 5°C / 41°F et 45°C / 113°F.
- e) Chargez l'aspirateur tous les trois mois pour garantir une durée de vie optimale de la batterie.

## NB

Si votre appareil ne fonctionne pas après une longue durée de vie de la batterie ou après avoir été éteint, veuillez contacter l'équipe après-vente pour obtenir de l'aide. Pour votre sécurité, n'essayez pas de le démonter sans autorisation.

Q: À quelles formes de piscine et matériaux de construction le nettoyeur est-il adapté ?

A: La machine peut être appliquée aux formes rectangulaires, ovales ou irrégulières des piscines creusées. Les matériaux de construction applicables comprennent le PVC, la gunité et d'autres matériaux à friction élevée. (Les matériaux glissants tels que les carreaux, les mosaïques et l'acrylique peuvent ne pas fonctionner correctement et vous devez apporter quelques modifications.

Q: Les obstacles tels que les marches, les zones d'eau peu profondes, les égouts, les pentes, etc. dans la piscine affecteront-ils la course ?

A: La machine peut monter des marches, des drains et des zones d'eau peu profonde.

Si vous rencontrez les situations suivantes lors de l'utilisation du nettoyeur, vous pouvez consulter le tableau et les résoudre vous-même.

### NB

Si vous ne trouvez pas de solution dans le tableau, veuillez contacter l'équipe après-vente.

Non.	IProblèmes	Détails	Causes possibles	Solution suggérée
1	L'appareil ne fonctionne pas	Un indicateur rouge fixe Un feu rouge clignotant Un feu rouge clignotant	La turbine est bloquée Protection moteur Ne pas mettre l'appareil dans l'eau ou l'eau de la piscine est trop peu profonde Batterie faible	Vérifiez la turbine et nettoyez les corps étrangers. Redémarrer Redémarrez et mettez-le immédiatement dans la piscine. Assurez-vous que la profondeur de l'eau est supérieure à 0,5 m. Chargez complètement l'appareil et redémarrez
2	Impossible de recharger	Un voyant jaune clignotant Le voyant du chargeur clignote	Mauvais contact	Rebranchez le chargeur
3	Ne grimpez pas aux murs		Matériaux de construction glissants Eau trop sale	Collez les pièces flottantes (Contactez l'équipe de service pour obtenir des instructions.) Nettoyez le panier-filtre
4	Escalade de mur anormale	Monter lentement S'éloigner du mur ou flotter sur l'eau	Panier-filtre bloqué	Nettoyez le panier-filtre
5	Nettoyer seulement une partie de la zone et ne peut pas nettoyer toute la piscine		Air d'aspiration Panier-filtre bloqué Mauvais mode de nettoyage	Collez les pièces flottantes (Contactez l'équipe de service pour obtenir des instructions.) Nettoyez le panier-filtre Connectez-vous à l'application et choisissez à nouveau un mode de nettoyage approprié
6	face avant vers le haut quand on est au sol		Le micrologiciel n'est pas le plus récent Panier-filtre bloqué	Connectez-vous à l'application et mettez à jour le micrologiciel Nettoyez le panier-filtre
7	Ne pas nettoyer selon le chemin de nettoyage défini		Rencontrer des obstacles	Nettoyez le panier-filtre
8	Impossible de se connecter à l'application L'application ne peut pas être connectée lorsque l'appareil est dans la piscine		Mise hors tension de l'appareil Pas disponible	Redémarrer Connectez l'appareil sur le rivage

